

ООО «МИРТЕК»

**Инструкция по установке встроенного программного обеспечения
«MIRTEK.2001» радиомодуля**

**Ставрополь,
2025**

Оглавление

1. Назначение документа	3
2. Общие требования	3
3. Перечень необходимого оборудования и программного обеспечения для установки встроенного программного обеспечения «MIRTEK.2001»	3
3.1 Необходимое оборудование.....	3
3.2 Необходимое программное обеспечение.....	4
4. Установка встроенного программного обеспечения «MIRTEK.2001».....	4
4.1 Подготовка к работе.....	4
4.2 Выбор компонентов для установки из дистрибутива программы	4
4.3 Выполнение работ по установке программы	4

1. Назначение документа

Данный документ является инструкцией по установке (загрузке) встроенного программного обеспечения «MIRTEK.2001» (далее – ВПО или программа), обеспечивающей работу радиомодуля, и содержит пошаговое описание процесса установки (загрузки) программы в модуль и устранения возможных неисправностей, возникающих в процессе установки.

Данная инструкция является обязательной для выполнения инженерно-техническим персоналом при выполнении работ по установке программы на радиомодуль.

2. Общие требования

Встроенное программное обеспечение «MIRTEK.2001» устанавливается на радиомодуль на производственной линии при изготовлении или ремонте прибора.

К работе по установке программы допускается персонал, достигший 18 лет, прошедший предварительное обучение и имеющий допуск к выполнению самостоятельных работ на электрооборудовании.

Помещение для выполнения работ должно соответствовать санитарно-техническим нормам и требованиям правил противопожарной безопасности. Ширина проходов между рабочими местами должна быть достаточной для беспрепятственного передвижения персонала и перемещения тары с комплектующими и готовыми изделиями.

3. Перечень необходимого оборудования и программного обеспечения для установки встроенного программного обеспечения «MIRTEK.2001»

3.1 Необходимое оборудование

Для установки программы необходимо следующее оборудование:

1. ЭВМ (ноутбук или персональный компьютер) под управлением операционной системы Windows, включающий:

- процессор, не уступающий по характеристикам Intel Pentium Core i3;
- не менее 4 ГБ оперативной памяти;
- не менее 20 ГБ свободного места на жестком диске;
- монитор с поддержкой разрешения не менее 1024x768 точек;
- клавиатуру и мышь.

2. Программатор u-Link в комплекте с шлейфом.

3.2 Необходимое программное обеспечение

Для установки программы необходимо следующее программное обеспечение:

- Среда разработки Keil uVision5, доступная для скачивания на сайте разработчика и позволяющая программировать микроконтроллеры с помощью программатора u-Link.

4. Установка встроенного программного обеспечения «MIRTEK.2001»

Встроенное программное обеспечение «MIRTEK.2001» устанавливается на все радиомодули. Все изделия описанной категории представлены на официальном сайте ООО «МИРТЕК» в одноименном разделе – <https://mirtekgroup.com/raskrytie-informacii>

4.1 Подготовка к работе

Перед выполнением работ по установке (загрузке) ВПО «MIRTEK.2001» в радиомодуль, исполнителю необходимо подготовить рабочее место и инструмент, необходимый для выполнения работы. На рабочем месте не должно быть предметов и инструментов, не требующихся для выполнения запланированной операции. Освещенность рабочего места должна быть достаточной для выполнения работ.

4.2 Выбор компонентов для установки из дистрибутива программы

1. Для установки встроенного программного обеспечения «MIRTEK.2001» в радиомодуль необходимо использовать:

- HEX-файл для установки.
- Программатор u-Link.
- Среда разработки Keil uVision5.

2. Прошитый программатор предоставляется заказчику ВПО «MIRTEK.2001» при поставке согласно лицензионному договору.

4.3 Выполнение работ по установке программы

Установка среды разработки Keil uVision5, представляющей собой набор утилит для выполнения полного комплекса мероприятий по написанию программного обеспечения для микроконтроллеров, производится в соответствии с официальным руководством по

эксплуатации, представленным на сайте разработчика – <https://www2.keil.com/mdk5/uvision/>

После того, как установка среды разработки будет завершена, необходимо подключить к USB разъему используемой ЭВМ кабель программатора u-Link и, согласно схеме подключения, представленной на рисунке 1, соединить JTAG-интерфейс программатора с PLS разъемом, припаянным на плате.

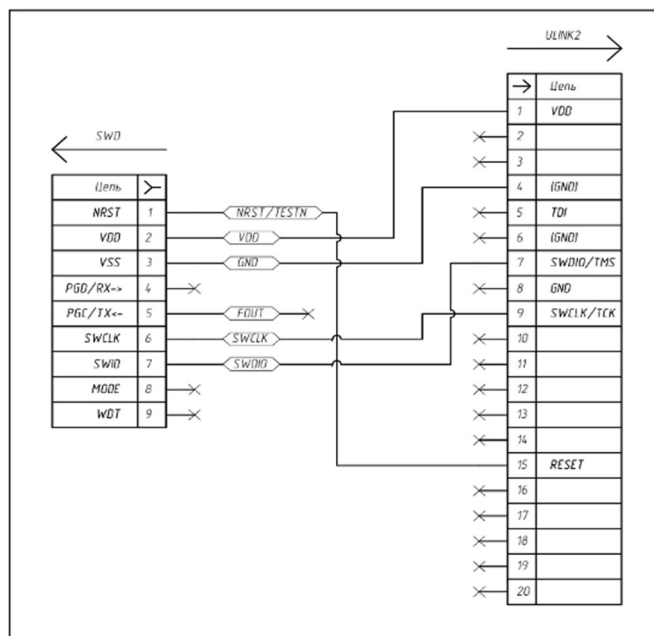


Рисунок 1 – Схема подключения программатора к плате радиомодуля

Затем следует прошить радиомодуль, следуя руководству по эксплуатации к Keil uVision5.

В случае возникновения в ходе работы ошибок следует проверить:

- Полярность подключения разъема к плате электронного модуля.
- Соответствие типа встроенного программного обеспечения типу радиомодуля.
- Исправность радиомодуля.

При необходимости устранить обнаруженные замечания и повторить процедуру установки встроенного программного обеспечения «MIRTEK.2001».