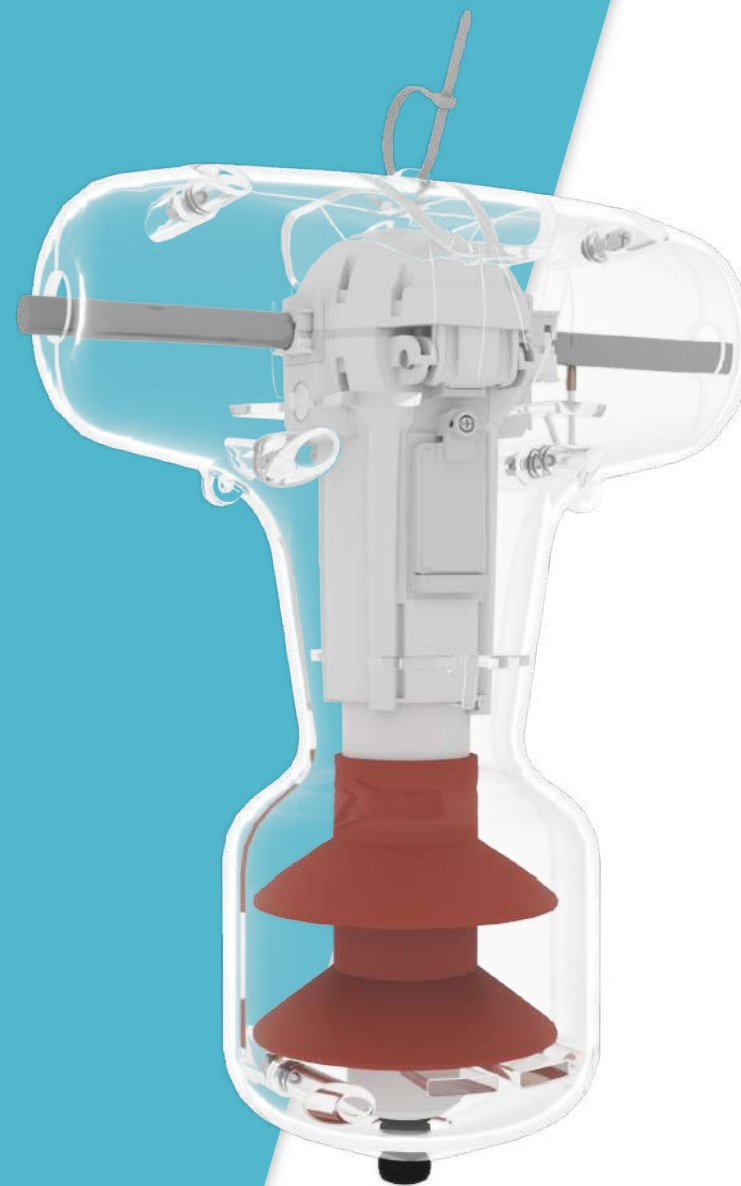


МИРТЕК®

ЗАЩИТНЫЙ КОМПЛЕКТ ДЛЯ ВЫСОКОВОЛЬТНЫХ ПРИБОРОВ УЧЁТА



© ГРУППА КОМПАНИЙ «МИРТЕК»

www.mirtekgroup.com



Максимальная защита от сверхнормативных воздействий

Защитный кожух способен уберечь прибор учёта от выстрелов из ружья дробью №3 с расстояния 25 м.

Быстрый и удобный монтаж

Невыпадающий крепёж из металла, устойчивого к коррозии, упрощает процесс соединения частей кожуха на ВЛ.

В конструкции защитного кожуха предусмотрены элементы для опломбирования.

Отвёртка PH2 из комплекта поставки ВПУ подходит и для монтажа кожуха.



Усиленная климатическая стойкость

Используется качественный пластик, устойчивый к воздействию УФ-излучения.

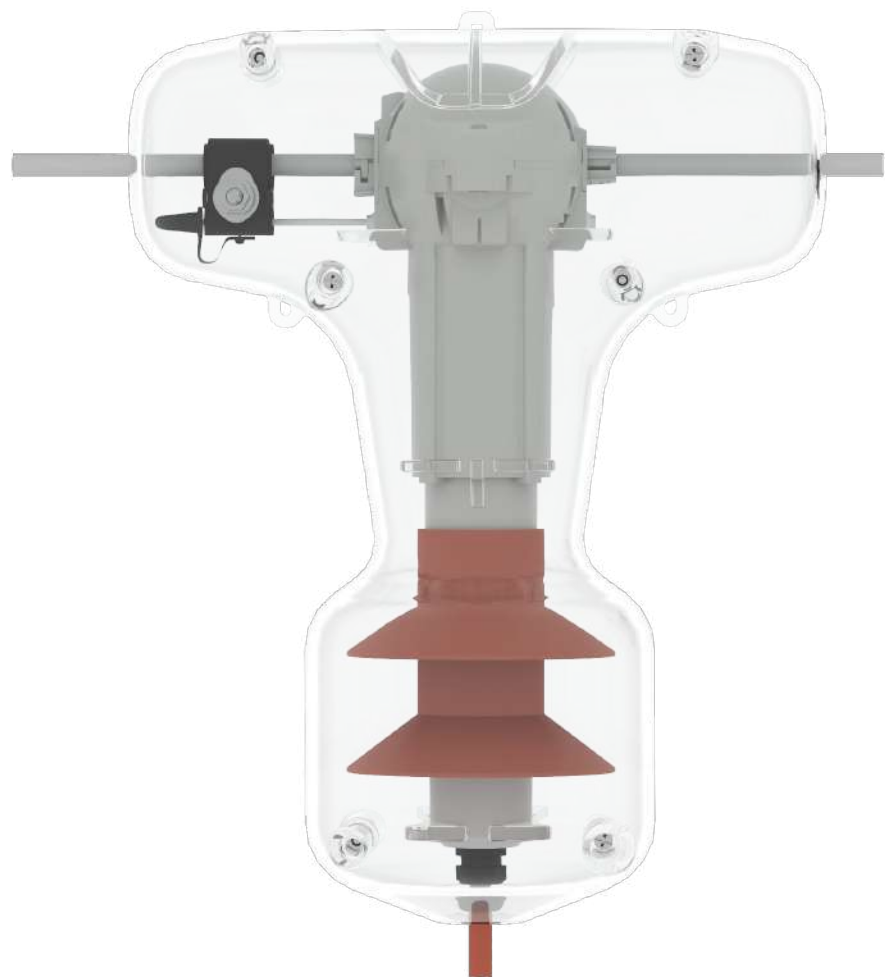
Допустимый диапазон температуры окружающей среды от -45°C до $+70^{\circ}\text{C}$.

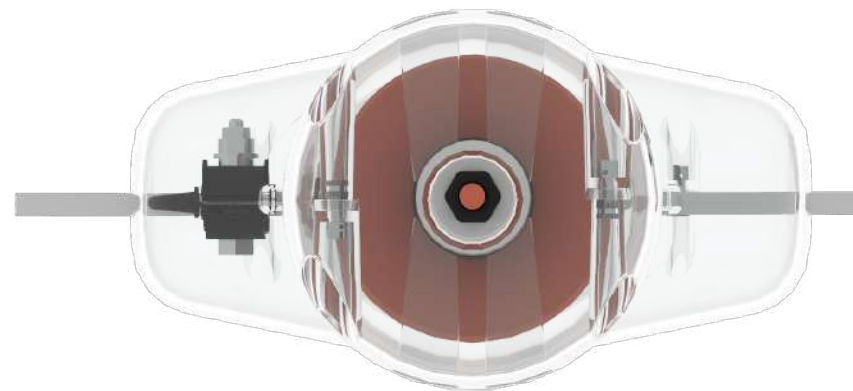
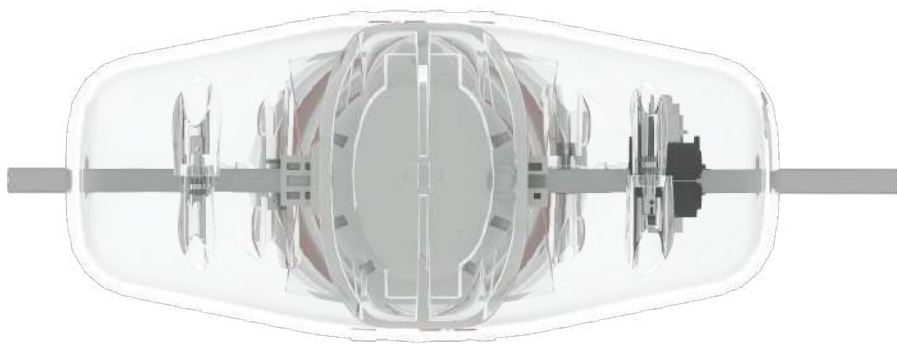
Абсолютная прозрачность

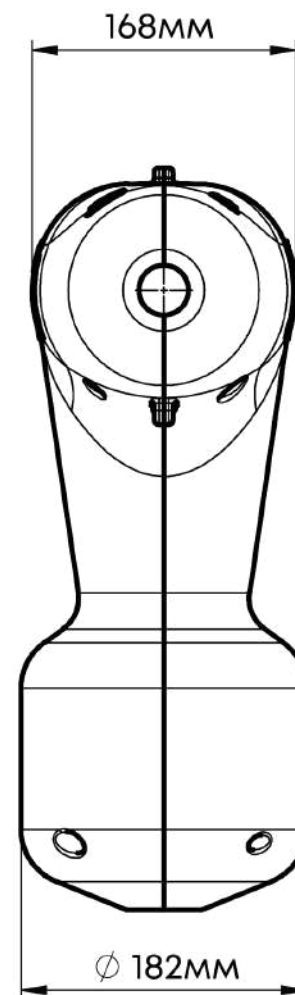
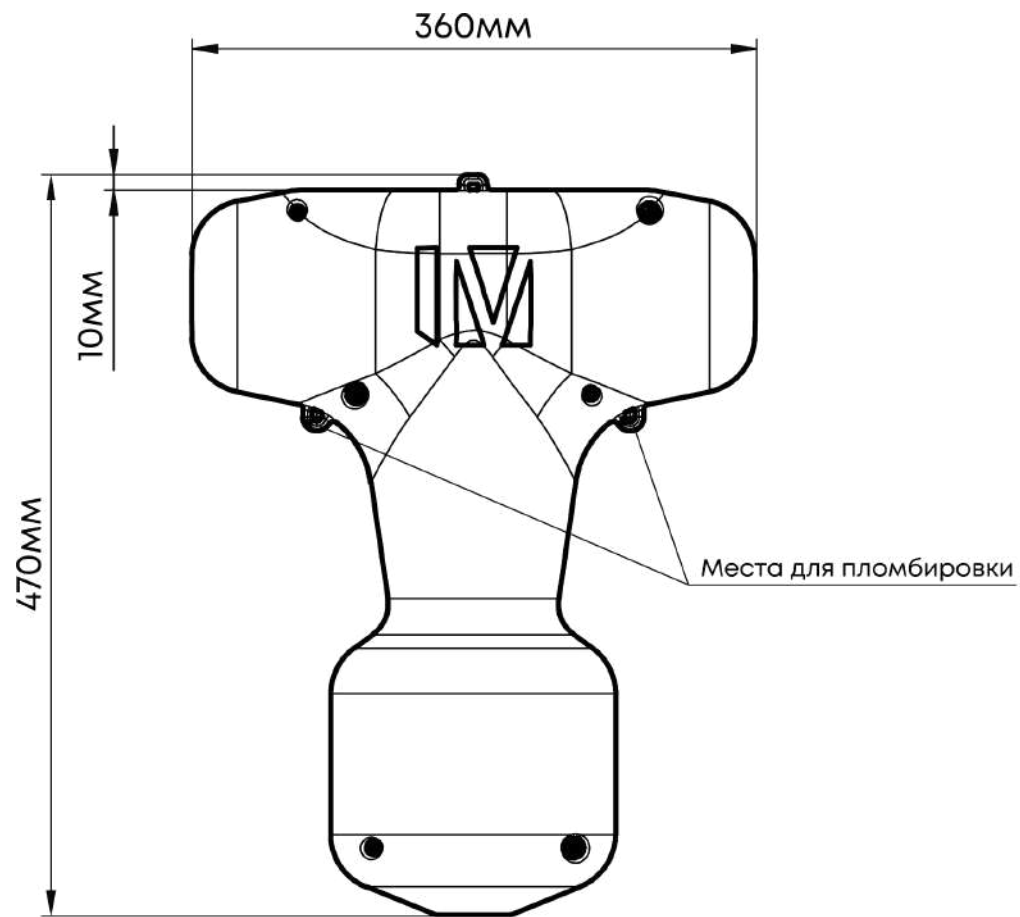
Прозрачный материал кожуха обеспечивает визуальный контроль устройства, позволяя видеть адрес и индикацию работы ВПУ.

- В состав защитного комплекта для МИРТЕК-135-РУ входят три защитных кожуха.
- Кожухи предназначены для монтажа на каждом из блоков ВПУ, установленных на ВЛ: на БИ1, БИ2 и БС.
- Защитный комплект ВПУ МИРТЕК-135-РУ обеспечивает сохранность блоков прибора учёта от механических и атмосферных внешних воздействий.









МИРТЕК®

СПАСИБО ЗА ВНИМАНИЕ!



Отсканируйте qr-код
Чтобы узнать больше
Информации на нашем сайте

© ГРУППА КОМПАНИЙ «МИРТЕК»

www.mirtekgroup.com