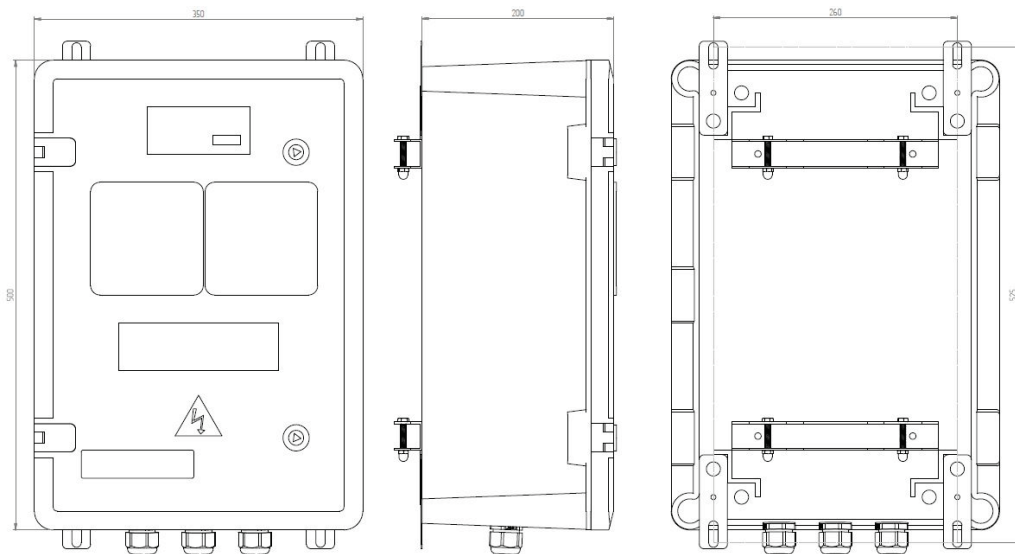


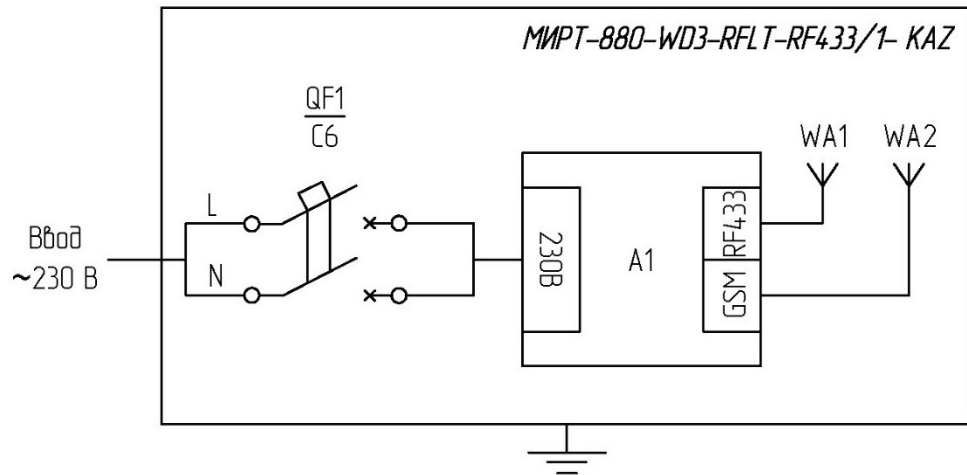
Приложение А

Габаритные и установочные размеры



Приложение Б

Схема структурная



ОКП 42 3264

Комплекс МИРТ 1
ТУ 4232-001-79995782-08

МОДУЛЬ СБОРА И ПЕРЕДАЧИ ДАННЫХ типа МИРТ-880-WD3-RFLT-RF433/1-KAZ

Паспорт
МИРТ.426489.063ПС

1 Основные сведения об изделии и технические данные

1.1 Модуль сбора и передачи данных типа МИРТ-880-WD3-RFLT-RF433/1-KAZ (далее - МОДУЛЬ) является составной частью комплекса устройств телемеханики для радиосбора данных МИРТ1, предназначенного для учета потребления энергоресурсов, описание которого приведено в руководстве по эксплуатации МИРТ.424358.001РЭ «Комплекс устройств телемеханики для радиосбора данных МИРТ1».

1.2 МОДУЛЬ соответствует установленным требованиям по безопасности и электромагнитной совместимости - декларация о соответствии ЕАЭС № RU Д-RU.РА09.В.72574/23 до 14.11.2028г. – г. Ставрополь, ЕАЭС № RU Д-RU.РА09.В.70566/23 до 14.11.2028г. – г. Таганрог.

1.3 Основные исполнения МОДУЛЯ указаны в таблице 1.

Таблица 1.

Обозначение	Наименование	Отличия
МИРТ.426489.063	МСПД МИРТ-880-WD3-RFLT-RF433/1-KAZ	- встроенная антенна 433 МГц - встроенная антенна GSM
-01	МСПД МИРТ-880-WD3-RFLT-RF433/1-KAZ (АН433)	- внешняя антенна 433 МГц (всенаправленная) - встроенная антенна GSM
-02	МСПД МИРТ-880-WD3-RFLT-RF433/1-KAZ (АН433)	- внешняя антенна 433 МГц (направленная) - встроенная антенна GSM

1.4 Основные технические данные МОДУЛЯ приведены в таблице 2.

Таблица 2.

Наименование характеристики	Значение
Номинальное напряжение питания (фазное), В	230
Габаритные размеры (без монтажного комплекта), мм, не более	500×350×200
Масса, кг, не более	8,0
Климатическое исполнение по ГОСТ 15150	УХЛ1
Температура окружающего воздуха, °С	от - 40 до + 70
Относительная влажность, %, не более	98 (при 25 °С)
Надежность:	
- средний срок службы, лет	30
- средняя наработка на отказ, ч	140000
Класс по способу защиты человека от поражения электрическим током по ГОСТ 12.2.007.0	I
Степень защиты по ГОСТ 14254 (по требованию заказчика)	IP65
Радиоканал:	
- модем, стандарт	GSM900/GSM1800
- каналы передачи	GPRS/GSM
Параметры радиоканала 433МГц:	
- полоса частот, МГц	от 433,075 до 434,750
- максимальная мощность, мВт	10

2 Описание и работа

2.1 Основная функция МОДУЛЯ – коммерческий учет электроэнергии, преобразование интерфейсов радиоканала 433МГц, канала связи GSM для передачи запросов и данных по радиоканалу на частоте 433МГц, по каналу связи GSM, а также выполнение сбора, хранения данных и подготовки их для пакетной передачи по каналу GSM. МОДУЛЬ в качестве функционального узла содержит устройство сбора и передачи данных МИРТ-881-WD3 для приема и передачи данных по каналу связи GSM и интерфейсу RS-485, а также по радиоканалу 433МГц и интерфейсу RS-485.

2.2 МОДУЛЬ использует полосу частот от 433,075 до 434,750 в радиоканале 433МГц мощностью 10мВт, в связи с чем, не требуется получение разрешений на использование радиочастот и оформление регистрации радиоэлектронных средств.

2.3 Количество устройств в сети не должно превышать 600 шт.

2.4 Поддерживает тонкую настройку параметров работы MESH-сети.

2.5 МОДУЛЬ получает питание от сети переменного тока:

- номинальное напряжение – 230 В;

- отклонение напряжения от номинального – ± 20 %.

2.6 Включение и отключение МОДУЛЯ производят встроенным автоматическим выключателем, МОДУЛЬ начинает работать сразу после подачи питающего напряжения.

2.7 Порядок действий оператора и другие указания по использованию МОДУЛЯ приведены в руководстве по программе RADIO ACCESS.

2.8 Состав МОДУЛЯ приведен в разделе 6.

2.9 МОДУЛЬ допускает крепление на фасаде и на опоре (кронштейны входят в комплект поставки).

2.10 Габаритные и установочные размеры МОДУЛЯ приведены в Приложении А.

2.11 Подключение МОДУЛЯ в соответствии со схемой соединений Приложение Б.

3 Состав комплекта поставки

Таблица 3.

Наименование	Обозначение	Количество
МОДУЛЬ	в соответствии с Таблицей 1	1 шт.
Ключ		1 шт.
Антенна штырьевая*	АШ-433	1 шт.
Антенна направленная*	АН-433	1 шт.
Кронштейн для антенны*		1 шт.
Комплект кронштейнов крепления на стену		1 комп.
Комплект кронштейнов крепления на опору		1 комп.
Паспорт на модуль	МИРТ.426489.063ПС	1 экз.
Упаковка	МИРТ.411915.055	1 комп.

* - в зависимости от исполнения (см. Табл. 1)

4 Хранение и транспортирование

4.1 МОДУЛЬ рекомендуется хранить в упаковке изготовителя в отапливаемых хранилищах с температурой воздуха от 5 до 40 °С и относительной влажностью не выше 80 % при 25 °С. Допускается хранение в закрытых помещениях с температурой воздуха от минус 50 до плюс 40 °С и относительной влажностью не выше 98% при 25 °С. Срок хранения в упаковке - 2 года.

4.2 Транспортирование МОДУЛЯ может осуществляться в упаковке изготовителя всеми видами закрытого транспорта при температуре воздуха от минус 50 до плюс 50 °С.

5 Ресурсы, сроки службы, хранения, гарантии изготовителя

5.1 Средний срок службы - 30 лет.

5.2 Изготовитель гарантирует соответствие МОДУЛЯ требованиям технических условий ТУ4232-001-79995782-08 при соблюдении потребителем условий эксплуатации, транспортирования, хранения и монтажа.

5.3 Гарантийный срок эксплуатации МОДУЛЯ - 18 месяцев со дня ввода в эксплуатацию, но не более 24 месяцев со дня отгрузки.

5.4 Гарантийный срок хранения МОДУЛЯ у потребителя в упаковке изготовителя до ввода в эксплуатацию – 12 месяцев со дня отгрузки в условиях хранения при температуре от 5 до 40 °С, в том числе не более 6 месяцев в условиях хранения при температуре от минус 50 до 40 °С.

5.5 Изготовитель (поставщик) гарантирует безвозмездную замену или ремонт МОДУЛЯ, если в течение гарантийного срока эксплуатации будут выявлены неисправности в его работе при соблюдении потребителем условий, оговоренных в документации.

МОДУЛЬ, возвращаемый изготовителю для замены или ремонта, должен быть укомплектован настоящим паспортом (подлинником или копией) и заключением о несоответствии. В гарантийный ремонт принимается МОДУЛЬ, не имеющее повреждений корпуса и антенны, следов скола краски и других повреждений.

5.6 По истечении срока службы по 5.1 допускается продолжение эксплуатации МОДУЛЯ при проведении испытаний в соответствии с правилами, установленными для электроустановок потребителей.

5.7 Претензии по устройствам и вопросы гарантийного и послегарантийного ремонта направлять изготовителю или в организацию, в которой был куплен МОДУЛЬ.

5.8 Предприятие - изготовитель: ООО «МИРТЕК».

Адрес для переписки:

Россия, 355037, г. Ставрополь, ул. Доваторцев, 33А, тел. 8-800-2503388, (8652) 22-68-68.

e-mail: stv@mirtekgroup.ru

Россия, 347927, Ростовская область, г. Таганрог, Поляковское шоссе, 15-к, тел. (8634) 34-33-33.

e-mail: tgn@mirtekgroup.ru.

6 Свидетельство о приемке

МСПД МИРТ-880-WD3-RFLT-RF433/1-KAZ _____ заводской номер _____ изготовлен и принят в соответствии с обязательными требованиями государственных стандартов, действующей технической документации и признан годным для эксплуатации.

Сведения об исполнении изделия (тип или основные данные составных устройств):

Состав:
Устройство сбора и передачи данных МИРТ-881-WD3 (A1), выключатель автоматический (QF1), антенна 433МГц (WA1), антенна GSM (WA2).

Начальник ОТК

личная подпись

расшифровка подписи

М.П.

число, месяц, год

7 Свидетельство о вводе в эксплуатацию

7.1 Дата ввода в эксплуатацию _____

7.2 Наименование предприятия _____

7.3 Ответственный за эксплуатацию _____

должность, фамилия, подпись

М.П.