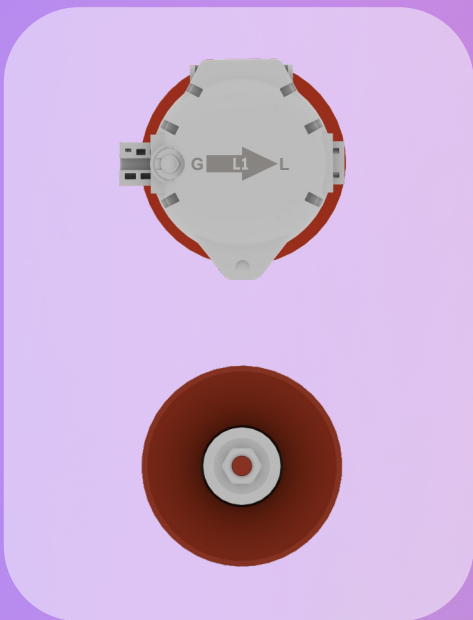
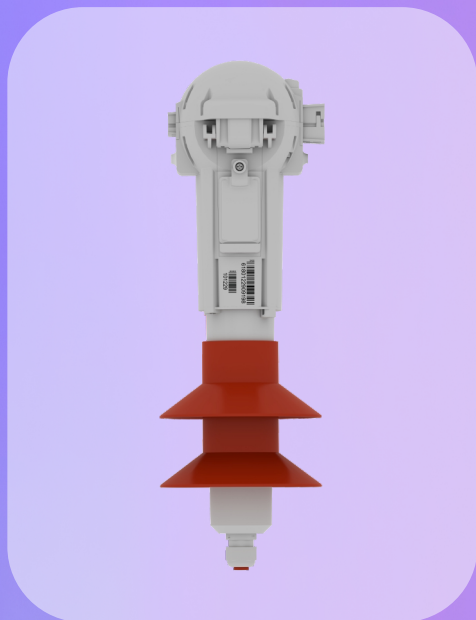
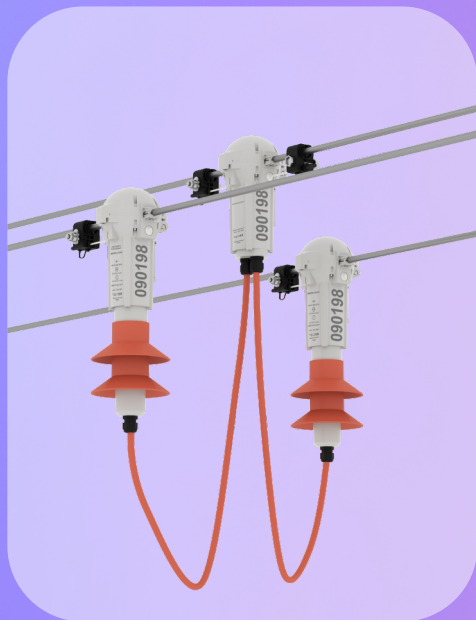


MIRTEK-12-RU SPHV1-RGC2

*Medidores de
alto voltaje*

Medidores multifuncionales
MIRTEK-135-RU de alto voltaje
para monitorear la energía trifásica.



Por ser dispositivos de conexión directa, los medidores de alto voltaje reemplazan los puntos de medición comercial. Se utilizan en redes de corriente alterna trifásicas de tres hilos de frecuencia industrial con una tensión de 6 (10) kV con el neutro aislado. El dispositivo conviene para la medición multitarifa con transmisión de la información acumulada a través de la interfaz aérea de 433 MHz y GSM/GPRS. Los medidores de alto voltaje están diseñados para instalación en líneas aéreas (LA) hechas con cables AS (cables de acero-aluminio con aislamiento) o cables SIP (cables aislados autoportantes) al lado de las torres intermedias o terminales.

Características principales

Interfaces básicas galvánicamente aisladas:

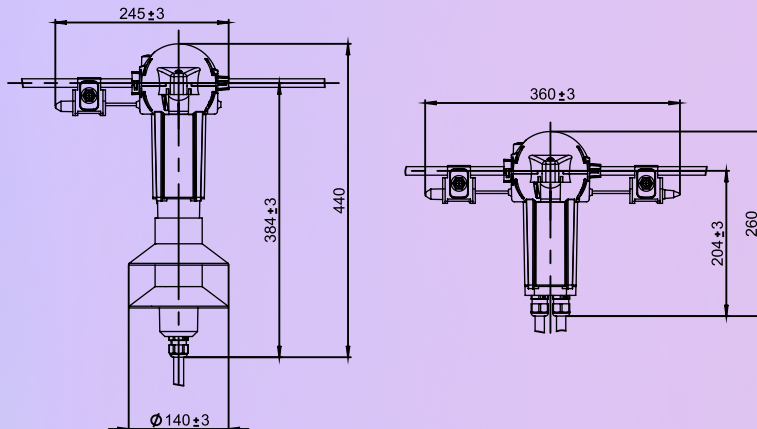
- Canal aéreo RF1 de frecuencia 433 MHz
- GSM/GPRS
- Interfaz de fibra óptica (canal de servicio)
- GLONASS/GPS (sincronización de hora)

Los medidores de alto voltaje están compuestos por tres bloques, dos de los cuales son de medición y uno sirve para conexión. Los bloques de medición se conectan según el método Aron. Para medir la corriente se usan los sensores de corriente electrónicos basados en la bobina de Rogowski y para medir la tensión se usa el reductor resistivo. Los medidores miden dos corrientes de fase (I1), I2, dos tensiones lineales Uab (U1-2), Ubc (U2-3) y ángulos entre las mismas. Sobre la base de las mediciones obtenidas se realiza el cálculo de la energía activa, reactiva, aparente, así como de la tercera corriente de fase Ib (I2) y la tensión lineal Uca (U3-1).

Parámetros:

Clase de precisión para energía activa/reactiva	0.5S/1
Voltaje nominal	hasta 15 kV
Rango de voltaje de alimentación	desde 0,75 Unom hasta 1,2 Unom
Frecuencia del circuito de medición	50 Hz
Corriente nominal	5A, 10A, 20A
Corriente máxima	100A, 200A, 300A
Corriente de arranque a la medición de energía activa	5 mA, 10 mA, 20 mA
Corriente de arranque a la medición de energía reactiva	10 mA, 20 mA, 40 mA
Rango de valores de la constante de energía eléctrica activa	desde 4 hasta 500 imp/(kW·h)
Rango de valores de la constante de energía eléctrica reactiva	desde 4 hasta 500 imp/(kW·h)
Potencia total (activa) consumida por el circuito de voltaje del medidor a voltaje nominal, temperatura normal, frecuencia nominal, no supera	70 V·A (8,5 W)
Rango de temperaturas de operación	desde -45 hasta +70 °C
Intervalo entre comprobaciones	16 años
Vida útil del medidor	30 años
Tiempo promedio entre fallas, como mínimo	220 000 horas

Dimensiones totales



mirtekgroup.com

COMPANY GROUP
«MIRTEK»

st. Dovator'tsev, 33A, Stavropol,
355037, Russia

sales@mirtekgroup.ru