

# MIRTEK-12-RU W9

*Medidores inteligentes  
monofásicos*

Medidor inteligente multifuncional de dirección directa e inversa para medir el consumo eléctrico en una instalación monofásica con protección contra manipulaciones.

**MIRTEK-12-RU-W9-A1R1-230-5-  
60A-ST-RS485-P2-HKLM0V3-D**



## Características Principales

### Interfaces de comunicación básicas y adicionales: El medidor corresponde a:

- Puerto óptico
- RS-485
- Interfaz aérea de 433 MHz o de 2400 MHz
- Radio frequency interface 433 MHz or 2400 MHz
- GSM (Estándares de GPRS/3G/4G/LTE)
- GSM combinado /GPRS + NB-IoT
- IEC 62052-11:2003
- IEC 62053-21:2003
- IEC 62053-23:2003
- EN 50160:2010
- IEC 61000-4-30:2008
- IEC 62056

### Medición de energía eléctrica conforme a las tarifas

#### (para el inicio del día/mes) o de forma agregada:

Dos tarjetas SIM para disponer de un canal de comunicación en reserva.

Rango de medición de voltaje ampliado desde 0,55 hasta 1,3 Unom

Precintos electrónicos en la caja y tapa de terminales.

Tapa de terminales transparente.

Reemplazo de baterías sin dañar la integridad del precinto.

Relé de control de carga incorporado con opción de bloqueo de hardware.

Ajuste flexible del cuadro tarifario.

Posibilidad de guardar lecturas al inicio del día (por 128 días), al inicio del mes (por 36 meses).

Perfil de carga ajustable: además de 30 minutos, se puede configurar el intervalo de promedio de 1, 2, 3, 4, 5, 6, 10, 12, 15, 20, 30, 60 minutos.

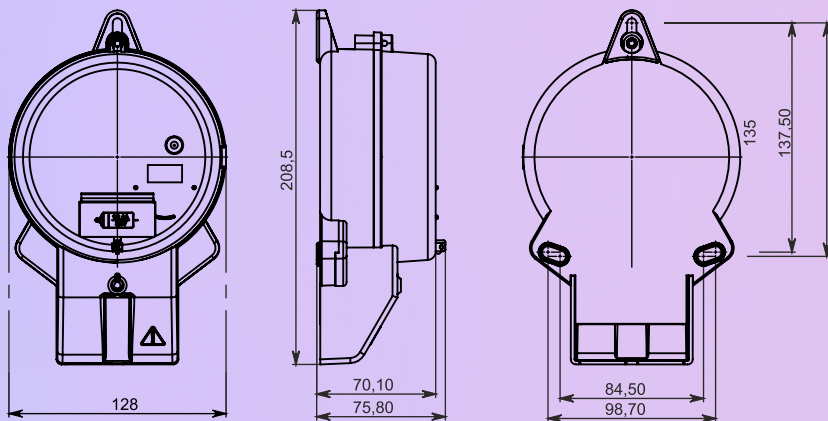
Protocolos de transferencia de datos compatibles: MIRTEK, DLMS.

500 entradas de registros de eventos como mínimo.

## Parámetros:

Clase de precisión para energía activa/reactiva	1/1
Voltaje nominal	120 V or 220 V or 230 V
Rango de voltaje de alimentación desde	0,75 Unom hasta 1,2 Unom
Frecuencia del circuito de medición	50 Hz
Corriente de base	5 A
Corriente máxima	60 A o 80 A
Corriente de arranque	12.5 mA
Potencia total (activa) consumida por el circuito de voltaje del medidor a voltaje nominal, no supera	10 V·A (2 W)
Potencia total consumida por cada circuito con la corriente de base, no supera	0.3 V·A
Rango de temperaturas de operación	-40 to +70 °C
Intervalo entre comprobaciones	16 años
Vida útil del medidor, como mínimo	35 años
Tiempo promedio entre fallas, como mínimo	350 000 horas

## Dimensiones totales:



mirtekgroup.com

COMPANY GROUP  
«MIRTEK»

st. Dovatorstev, 33A, Stavropol,  
355037, Russia

sales@mirtekgroup.ru