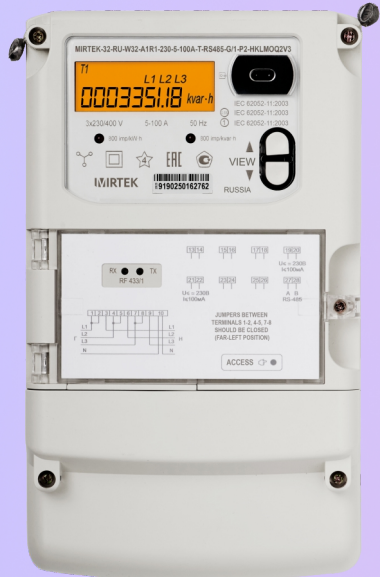


# MIRTEK-32-RU W32

*Medidores inteligentes trifásicos*

Medidor inteligente multifuncional para medición de energía trifásica. Diseñado para sujeción en cuadro de distribución. Puede usarse para conexiones directa, semidirecta e indirecta.

**MIRTEK-32-RU-W32-A1R1-230-5-100A-T-RS485-G/1-P2-HKLMOQ2V3**



## Características Principales

### Interfaces de comunicación básicas y adicionales: **The meter complies with:**

- Puerto óptico
- RS-485
- Ethernet
- Interfaz aérea de 433 MHz o de 2400 MHz
- GSM/GPRS
- GSM combinado /GPRS + NB-IoT

- IEC 62052-11:2003
- IEC 62053-21:2003
- IEC 62053-23:2003
- EN 50160:2010
- IEC 61000-4-30:2008
- IEC 62056

### Medición de energía eléctrica conforme a las tarifas (para el inicio del día/mes) o de forma agregada:

Dos tarjetas SIM para disponer de un canal de comunicación en reserva. Rango de medición de voltaje ampliado desde 0,55 hasta 1,3 Unom. Precintos electrónicos en la caja y tapa de terminales. Tapa de terminales transparente. Reemplazo de baterías sin dañar la integridad del precinto. Fuente de alimentación de reserva con supercondensador incorporada (opcional). Tiene cuatro entradas discretas y cuatro salidas discretas (opcional).

Ajuste flexible del cuadro tarifario.

Posibilidad de guardar lecturas al inicio del día (por 128 días), al inicio del mes (por 36 meses).

Perfil de carga ajustable: además de 30 minutos, se puede configurar el intervalo de promedio de 1, 2, 3, 4, 5, 6, 10, 12, 15, 20, 30, 60 minutos.

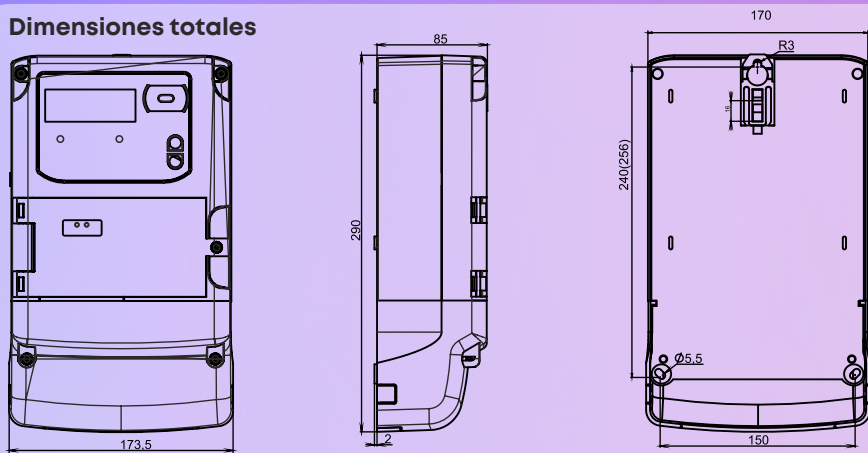
Protocolos de transferencia de datos compatibles: MIRTEK, DLMS, IEC 60870-5-101-2006 y IEC 60870-5-104-2006 (opcional).

500 entradas de registros de eventos como mínimo.

## Parámetros:

Clase de precisión para energía activa/reactiva	0.2S/1, 0.5S/1, 1/1
Voltaje nominal	57.7 V, 220 V or 230 V
Rango de voltaje de alimentación	desde 0,75 Unom hasta 1,2 Unom
Frecuencia del circuito de medición	50 Hz
Corriente de base (nominal)	1 A, 5 A or 10 A
Corriente máxima	10 A, 100 A
Corriente de arranque	1 mA, 5 mA, 12.5 mA
Potencia total (activa) consumida por el circuito de voltaje del medidor a voltaje nominal, no supera	10 VA (2 W)
Potencia total consumida por cada circuito con la corriente de base, no supera	0.3 VA
Rango de temperaturas de funcionamiento	-40 to +70 °C
Intervalo entre comprobaciones	16 years
Vida útil del medidor, como mínimo	35 years
Tiempo promedio entre fallas, como mínimo	350 000 hours

## Dimensiones totales



[mirtekgroup.com](http://mirtekgroup.com)

COMPANY GROUP  
«MIRTEK»

st. Dovatorstev, 33A, Stavropol,  
355037, Russia

[sales@mirtekgroup.ru](mailto:sales@mirtekgroup.ru)