

## ЗАЩИТНЫЙ КОМПЛЕКТ ДЛЯ ВПУ

### ПАСПОРТ МИРТ.305615.001ПС (v3)

Настоящий паспорт содержит сведения, необходимые для правильного монтажа и эксплуатации комплекта защитного для высоковольтного прибора учета электрической энергии трехфазного многофункционального «МИРТЕК-135-РУ» (в дальнейшем – ВПУ).

#### 1. Требования безопасности

1.1. При проведении монтажа, подготовке к эксплуатации, технического обслуживания комплекта защитного для ВПУ, должны выполняться требования «Правил технической эксплуатации электроустановок потребителей», «Правила устройства электроустановок», «Правила по охране труда при эксплуатации электроустановок», ГОСТ 12.2.007.0 и ГОСТ 12.2.007.3.

1.2. Вышеуказанные работы должны выполняться квалифицированным персоналом с группой по электробезопасности не ниже III и допуском к работам до и выше 1000 В, ознакомленным с настоящим паспортом.

#### 2. Описание комплекта защитного для ВПУ

2.1. Назначение комплекта защитного – защита ВПУ от физических воздействий. Устойчивость к выстрелам дробью №3 с расстояния 25м.

2.2. Габаритные размеры кожуха защитного: 470x360x182.

#### 3. Комплектность

В комплект поставки кожуха защитного входят:

• Корпус.....	6 шт.
• Упаковка.....	1 шт.
• Пломба .....	6 шт.
• Проволока пломбирочная.....	6 шт.
• Винт М6 невыпадающий.....	12 шт.
• Стяжка кабельная.....	3 шт.
• Паспорт МИРТ.305615.001ПС .....	1 экз.

#### 4. Подготовка и порядок работы

4.1. После распаковывания необходимо произвести наружный осмотр комплекта защитного, проверить комплектность изделия, убедиться в отсутствии видимых механических повреждений деталей и входящих в комплект частей.

4.2. Монтаж защитного комплекта должен производиться квалифицированным персоналом с соответствующей группой допуска с соблюдением всех требований электробезопасности и техники безопасности.

4.3. Установить комплект защитный на блоки ВПУ согласно инструкции в приложении А.

4.4. Убедившись в правильном монтаже, опломбировать кожухи на блоках прибора.

#### 5. Техническое обслуживание

Комплект защитный не нуждается в техническом обслуживании.

#### 6. Условия хранения, транспортирования и эксплуатации

6.1. Хранение кожуха защитного производится в упаковке предприятия-изготовителя при температуре окружающего воздуха от 5 до 40 °С и относительной влажности воздуха

до 80% при температуре 25 °С.

6.2. Кожух защитный транспортируется в закрытых транспортных средствах любого вида.

6.3. Предельные условия транспортирования:

- температура окружающего воздуха от минус 50 до 70 °С;

- относительная влажность 98% при температуре 25 °С.

6.4. Условия эксплуатации: температура окружающей среды от минус 45°С до 70 °С при относительной влажности от 30 до 100%.

#### 7. Условия утилизации

7.1. Кожух защитный не представляет опасности для жизни, здоровья людей и окружающей среды. Выработавший ресурс и непригодный для дальнейшей эксплуатации защитный кожух подлежит утилизации в обслуживающей организации в соответствии с нормами, правилами и способами, действующими в месте утилизации.

7.2. Детали кожуха защитного изготовлены из пластика, допускающего вторичную переработку.

#### 8. Гарантии изготовителя

8.1. Предприятие-изготовитель гарантирует соответствие кожуха защитного требованиям КД МИРТ.305615.001 при соблюдении потребителем условий монтажа, эксплуатации, транспортирования и хранения, установленных паспортом изделия.

8.2. Гарантийный срок эксплуатации – 61 месяц с даты вручения продукции Покупателю/Грузополучателю перевозчиком, что подтверждается отметкой в квитанции (накладной).

8.3. В случае возникновения неисправности в течение гарантийного срока предприятие-изготовитель производит гарантийный ремонт. По вопросам гарантийного ремонта необходимо обращаться на предприятие-изготовитель по адресу: **347927, Ростовская область, г. Таганрог, Поляковское шоссе, 15-к, ООО «МИРТЕК», тел.: 8 (8634) 34-33-33**

8.4. Гарантийные обязательства не распространяются в следующих случаях:

- на кожух защитный, имеющие механические повреждения;
- при отсутствии паспорта с отметкой ОТК;
- монтажные работы проведены организацией, не имеющей лицензии на право выполнения указанных работ; монтажные/демонтажные работы выполнены не по инструкции из приложения А.
- при возникновении обстоятельств непреодолимой силы.

#### 9. Изготовитель

Общество с ограниченной ответственностью «МИРТЕК» (ООО «МИРТЕК»), г. Таганрог. 347927, Ростовская область, г. Таганрог, Поляковское шоссе, 15-к, ООО «МИРТЕК», Тел.: 8(8634) 34-33-33

#### 10. Свидетельство о приемке

Защитный комплект для ВПУ

дата выпуска \_\_\_\_\_

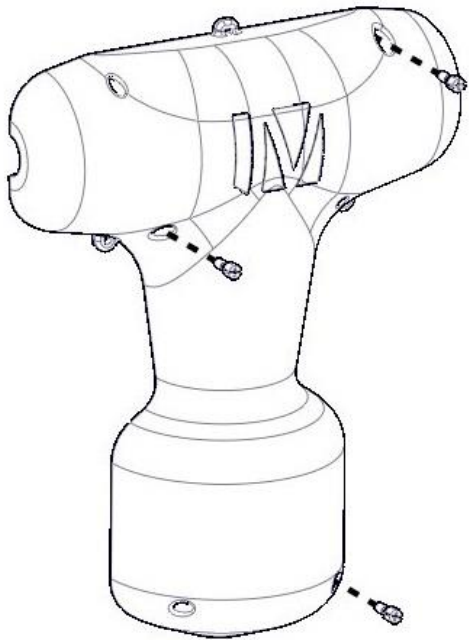
соответствует КД МИРТ.305615.001 и признан годным к эксплуатации.

Оттиск клейма ОТК:

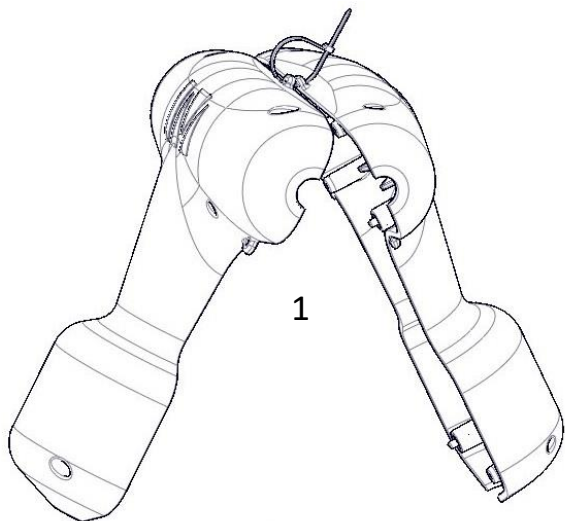
**Инструкция по монтажу кожуха защитного.**

В инструкции описана последовательность и действия по монтажу кожуха защитного на один из блоков прибора. Очередность монтажа кожухов защитных на блоки прибора (БИ1, БИ2 или БС) определяет монтажник, исходя из удобства монтажа.

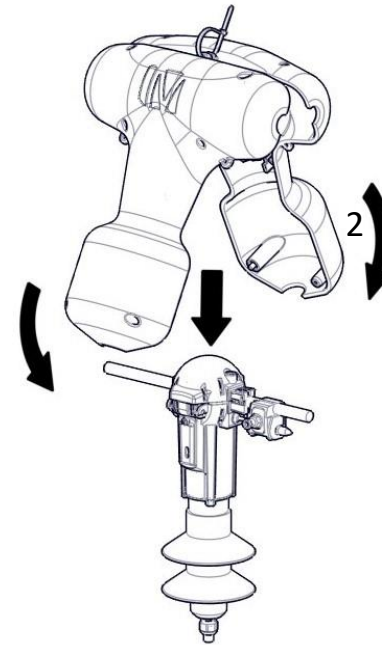
1. Вставить невыпадающие винты в отверстия



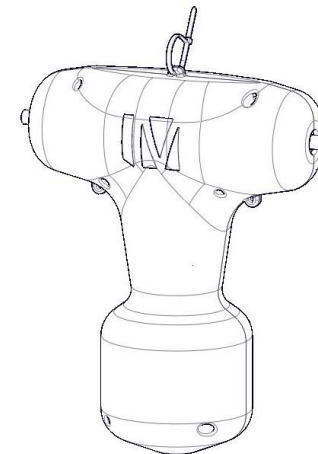
2. Соединить 2 половины кожуха стяжкой



Надеть кожух защитный на блок ВПУ и совместить его части.



3. Закрутить винты отверткой PH2



4. Аналогично выполнить монтаж кожухов защитных на остальных блоках прибора.