

СЧЕТЧИКИ ЭЛЕКТРИЧЕСКОЙ ЭНЕРГИИ ОДНОФАЗНЫЕ МНОГОФУНКЦИОНАЛЬНЫЕ

«МИРТЕК-12-РУ»
(в корпусах D17, SP17)

РУКОВОДСТВО ПО ЭКСПЛУАТАЦИИ РИТМ.411152.010РЭ

Регистрационные номера деклараций о соответствии

EAЭС N RU Д-RU.PA10.B.87516/24

EAЭС N RU Д-RU.PA02.B.54870/23

EAЭС N RU Д-RU.PA08.B.43326/25

EAЭС N RU Д-RU.PA08.B.37794/25

EAЭС N RU Д-RU.PA07.B.75142/25

Государственный реестр средств измерений
№ 61891-15



СОДЕРЖАНИЕ

1. Требования безопасности	3
2. Описание счетчика	4
2.1 Назначение	4
2.2 Технические характеристики	9
3. Подготовка и порядок работы	35
4. Поверка прибора	47
5. Техническое обслуживание	48
6. Условия хранения и транспортирования	49
7. Условия утилизации	50
Приложение А (обязательное) структура условного обозначению счетчиков	51
Приложение Б (обязательное) маркировка схем включения счетчиков	52
Приложение В (обязательное) габаритные и установочные размеры счетчиков	54
Приложение Г (обязательное) перечень возможных записей в журналах событий счетчиков	57
Приложение Д (обязательное) перечень возможных инициативных пакетов на верхний уровень	66
Приложение Е (обязательное) внешний вид счетчиков	69
Приложение Ж (обязательное) режимы индикации по протоколу СПОДЭС и OBIS-коды	72

Настоящее руководство содержит сведения, необходимые для правильной эксплуатации счетчиков электрической энергии однофазных многофункциональных «МИРТЕК-12-РУ» (в дальнейшем – счетчики).

К работе со счетчиками допускаются лица, специально обученные для работы с напряжением до 1000 В, и изучившие настоящее руководство по эксплуатации.

Монтаж счетчиков рекомендуется проводить в соответствии с документом «Руководство по монтажу и вводу в эксплуатацию. РИТМ.411152.010ДЗ». Данный документ размещен на сайте www.mirtekgroup.com.

Настройку счетчиков рекомендуется проводить в соответствии с документом «Инструкция по настройке. РИТМ.411152.010ИН».

Пример записи счетчиков при заказе в документации другой продукции, в которой они могут быть применены, должен состоять из наименования счетчика, условного обозначения в соответствии с приложением А. Возможные исполнения указаны в каталоге «Счетчики электрической энергии многофункциональные». Данный каталог размещен на сайте www.mirtekgroup.com.

1 Требования безопасности

1.1. По безопасности эксплуатации счетчики удовлетворяют требованиям ГОСТ 22261, ГОСТ 12.2.091, ГОСТ Р 51350, ГОСТ IEC 61010-1.

1.2. По способу защиты человека от поражения электрическим током счетчики соответствуют классу II по ГОСТ 12.2.091, ГОСТ 12.2.007.0, ГОСТ 31818.11, ГОСТ Р 51350, ГОСТ IEC 61010-1.

1.3. Сопротивление изоляции между корпусом и электрическими цепями не менее:

- 20 МОм – при температуре окружающего воздуха (23 ± 2) °С, относительной влажности окружающего воздуха (30...80) %, атмосферном давлении от 70 до 106,7 кПа;
- 7 МОм - при температуре окружающего воздуха (40 ± 2) °С при относительной влажности воздуха 93 %.

1.4. При соблюдении условий эксплуатации, указанных в пункте 2.1.10 счетчики, соответствуют «Правилам устройства электроустановок» и «Правилам по охране труда при эксплуатации электроустановок».

2. Описание счетчика

2.1 Назначение

2.1.1 Счетчики являются счетчиками непосредственного включения и предназначены для многотарифного (не менее четырех тарифов) учета активной и реактивной (или только активной) электрической энергии прямого и обратного (или только прямого) направления в однофазных двухпроводных сетях переменного тока промышленной частоты.

2.1.2 Структура условного обозначения счетчиков приведена в приложении А.

2.1.3 Счетчики могут применяться только для непосредственного подключения.

2.1.4 Конструктивно счетчики в корпусах SP17 состоят из двух частей:

- измерительной (измерительный блок), выполняющей все функции многотарифного счетчика. Эта часть устанавливается на опоре линии электропередачи с подключением к отводящим силовым проводам, по которым ток поступает к потребителю;

- дистанционное индикаторное устройство (в дальнейшем - индикаторное устройство), устанавливаемое в любом удобном для потребителя месте и выполняющее функции индикации показаний. В качестве индикаторного устройства используется модуль отображения информации. Порядок работы с индикаторным устройством подробно описан в документе «Модуль отображения информации. Паспорт». Данный документ размещен на сайте www.mirtekgroup.com. Режимы индикации и назначение органов управления полностью соответствуют счетчикам со встроенным ЖКИ. Расстояние связи между счетчиков и индикаторным устройством составляет в прямой радиовидимости от 30 м до 50 м. Для счетчиков исполнений с символами «RF2400/6» в качестве индикаторного устройства для считывания информации можно использовать смартфон (планшет или иное мобильное устройство или терминал) с мобильным приложением «МИРТЕК: мобильный учёт», которое можно скачать с официального магазина приложений для Android по ссылке <https://www.rustore.ru/catalog/app/com.mirtek.displaymobile>.

2.1.5 Счетчики в корпусах SP17 обеспечивают прямой обмен данными (без применения отдельных промежуточных устройств и оборудования) с одним индикаторным устройством посредством радиоканала. Индикаторное устройство возможно перепрограммировать на другой счетчик на месте установки для взаимозаменяемости.

2.1.6 Счетчики в корпусах D17 имеют жидкокристаллический индикатор (в дальнейшем - ЖКИ) для просмотра измеряемой информации. ЖКИ размещается в верхней части корпуса счетчика под светофильтром из прозрачного материала, удаление которого невозможно без его повреждения или без нарушения целостности пломб.

2.1.7 Счетчики в корпусах D17 и SP17 поставляются с прозрачной крышкой зажимов.

2.1.8 Счетчики в корпусах D17 имеют крепление на DIN-рейку типа TH35 согласно ГОСТ Р МЭК 60715-2003 и по отдельному заказу могут поставляться с переходной пластиной, позволяющей осуществлять монтаж счетчика на плоскую поверхность с помощью трех винтов.

2.1.9 Счетчики в корпусах SP17 поставляются с переходной пластиной, позволяющей осуществлять монтаж на опору ВЛ-0,4 кВ.

2.1.10 Счетчики в корпусах SP17 по отдельному заказу могут поставляться с переходной пластиной, позволяющей осуществлять монтаж счетчика на плоскую поверхность.

2.1.11 Счетчики удовлетворяют требованиям ГОСТ 31818.11-2012, ГОСТ 31819.21-2012 (только исполнения с символами «A1»), ГОСТ 31819.23-2012 (только исполнения с символами «R1», «R2»), ГОСТ 32144-2013 (только исполнения с символами «M» и «B»), ГОСТ 30804.4.30-2013 (только исполнения с символами «M» и «B») ГОСТ IEC61000-4-30-2017 (только исполнения с символами «M» и «B»).

2.1.12 Счетчики зарегистрированы в Государственном реестре средств измерений под №61891-15. В Федеральном информационном фонде по обеспечению единства

измерений сведения об утвержденном типе средств измерений есть соответствующая запись по ссылке <https://fgis.gost.ru/fundmetrology/cm/mits>.

2.1.13 Счетчики соответствует требованиям Евразийского экономического союза. В Едином реестре сертификатов соответствия и деклараций о соответствии есть соответствующие записи.

2.1.13.1 для производителя ООО «МИРТЕК» (г. Таганрог) регистрационный номер декларации о соответствии ЕАЭС № RU Д-RU.АД61.В.01889/19 запись о декларации доступна по ссылке <https://pub.fsa.gov.ru/rds/declaration/view/13821116>.

2.1.13.2 для производителя ООО «МИРТЕК» (г. Владивосток) регистрационный номер декларации о соответствии ЕАЭС N RU Д-RU.РА02.В.54870/23 запись о декларации доступна по ссылке <https://pub.fsa.gov.ru/rds/declaration/view/17543193>.

2.1.13.3 для производителя ООО «МИРТЕК» (г. Ставрополь) регистрационный номер декларации о соответствии ЕАЭС N RU Д-RU.РА08.В.43326/25 запись о декларации доступна по ссылке <https://pub.fsa.gov.ru/rds/declaration/view/20630806>.

2.1.13.4 для производителя ООО «РИМ-ПУС» (г. Рязань) регистрационный номер декларации о соответствии ЕАЭС N RU Д-RU.РА08.В.37794/25 запись о декларации доступна по ссылке <https://pub.fsa.gov.ru/rds/declaration/view/20624864>.

2.1.13.5 для производителя ООО «УМНЫЙ УЧЕТ» (г. Пермь) регистрационный номер декларации о соответствии ЕАЭС N RU Д-RU.РА07.В.75142/25 запись о декларации доступна по ссылке <https://pub.fsa.gov.ru/rds/declaration/view/20552357>.

2.1.14 Счетчики соответствуют требованиям технических условий РИТМ.411152.010ТУ.

2.1.15 Счетчики соответствуют требованиям Постановления Правительства РФ от 19 июня 2020 года № 890 «О порядке предоставления доступа к минимальному набору функций интеллектуальных систем учета электрической энергии (мощности)».

2.1.16 Счетчики соответствуют требованиям Постановления Правительства РФ от 10 июля 2019 года № 878 «О мерах стимулирования производства радиоэлектронной продукции на территории Российской Федерации при осуществлении закупок товаров, работ, услуг для обеспечения государственных и муниципальных нужд, о внесении изменений в постановление Правительства Российской Федерации от 16 сентября 2016 г. № 925 и признании утратившими силу некоторых актов Правительства Российской Федерации». Счетчики соответствуют требованиям Постановления Правительства РФ от 23.12.2024 № 1875 «О мерах по предоставлению национального режима при осуществлении закупок товаров, работ, услуг для обеспечения государственных и муниципальных нужд, закупок товаров, работ, услуг отдельными видами юридических лиц» (обязательным является наличие одного из двух условий). Счетчики соответствуют требованиям Постановления Правительства РФ от 17 июля 2015 года №719 «О подтверждении производства промышленной продукции на территории Российской Федерации» информация доступна по ссылке <https://gisp.gov.ru/pp719v2/pub/prod/>.

2.1.16.1 Информация по счетчикам модификации МИРТЕК-12-ПУ-SP17-1 доступна в реестре российской промышленной продукции (предусмотренного статьей 17 Федерального закона «О промышленной политике в Российской Федерации») по ссылке <https://gisp.gov.ru/goods/#/product/4549824>.

2.1.16.2 Информация по счетчикам модификации МИРТЕК-12-ПУ-SP17-2 доступна в реестре российской промышленной продукции (предусмотренного статьей 17 Федерального закона «О промышленной политике в Российской Федерации») по ссылке <https://gisp.gov.ru/goods/#/product/4716631>.

2.1.16.3 Информация по счетчикам модификации МИРТЕК-12-ПУ-D17-1 доступна в реестре российской промышленной продукции (предусмотренного статьей 17 Федерального закона «О промышленной политике в Российской Федерации») по ссылке <https://gisp.gov.ru/goods/#/product/4561362>.

2.1.16.4 Информация по счетчикам модификации МИРТЕК-12-РУ-D17-2 доступна в реестре российской промышленной продукции (предусмотренной статьей 17 Федерального закона «О промышленной политике в Российской Федерации») по ссылке <https://gisp.gov.ru/goods/#/product/4715279>.

2.1.16.5 В счетчиках модификаций МИРТЕК-12-РУ-SP17-2 и МИРТЕК-12-РУ-D17-2 применяются встроенные измерительные трансформаторы тока, которые включены в реестр российской промышленной продукции (предусмотренной статьей 17 Федерального закона «О промышленной политике в Российской Федерации») по ссылкам <https://gisp.gov.ru/goods/#/product/3888687> и <https://gisp.gov.ru/goods/#/product/4132989>.

2.1.17 Для проведения работ по конфигурированию, просмотру и передачи данных может использоваться программа «MeterTools». Данная программа работает под операционными системами Windows или Linux. Данную программу можно скачать по ссылке <https://mirtekgroup.com/produkcija/programmnoe-obespechenie/metertools>. Данное программное обеспечение является бесплатным, на русском языке. Данная программа внесена в РЕЕСТР РОССИЙСКОГО ПРОГРАММНОГО ОБЕСПЕЧЕНИЯ информация доступна по ссылке <https://reestr.digital.gov.ru/reestr/969494/>.

2.1.18 Счетчики, у которых в условном обозначении присутствует символ «В», оснащены:

- датчиком магнитного поля (аналогично счетчикам с символом «Н» в обозначении);
- реле управления нагрузкой в цепи тока (аналогично счетчикам с символом «К» в обозначении);
- подсветкой индикатора, кроме счетчиков в корпусных исполнениях для установки на опору ЛЭП (аналогично счетчикам с символом «L» в обозначении);
- измерением параметров качества электрической энергии (аналогично счетчикам с символом «М» в обозначении);
- оптопортом (аналогично счетчикам с символом «О» в обозначении);
- электронными пломбами на корпусе, крышке зажимов и крышке сменного модуля связи (аналогично счетчикам с символом «V4» в обозначении).

Счетчики в корпусных исполнениях для установки на щиток, DIN-рейку, у которых в условном обозначении присутствует символ «В», аналогичны счетчиками, у которых в условном обозначении присутствуют символы «НКЛMOV4».

Счетчики в корпусных исполнениях для установки на опору ЛЭП, у которых в условном обозначении присутствует символ «В», аналогичны счетчиками, у которых в условном обозначении присутствуют символы «НКMOV4».

2.1.19 Условия эксплуатации:

2.1.19.1 Счетчики имеют непосредственное подключение к однофазной двухпроводной сети переменного тока по цепям тока и напряжения.

2.1.19.2 Счетчики, у которых в условном обозначении в поле «Условия эксплуатации» отсутствуют символы, подключаются к однофазной двухпроводной сети переменного тока с рабочими условиями применения:

- температура окружающего воздуха – от минус 40 до плюс 70°C*;
- относительная влажность окружающего воздуха – до 98%;
- относительная влажность воздуха при температуре + 25 °С, не более 98%
- атмосферное давление – от 70 до 106,7 кПа (от 537 до 800 мм рт.ст);
- частота измерительной сети – (50±7,5) Гц;
- форма кривой напряжения и тока измерительной сети – синусоидальная с коэффициентом несинусоидальности не более 12%.

*- **Примечание:** метрологические характеристики счетчика сохраняются при снижении температуры окружающего воздуха до минус 40 °С, при этом возможно временное ухудшение или пропадание индикации на ЖКИ счетчика с последующим

самовосстановлением при повышении температуры до минус 30 °С. При температуре ниже минус 20°С время переключения между отображаемыми режимов индикации составляет не более 5 секунд.

2.1.19.3 Счетчики, у которых в условном обозначении в поле «Условия эксплуатации» присутствует символ «F», подключаются к однофазной двухпроводной сети переменного тока с рабочими условиями применения:

- температура окружающего воздуха - от минус 45 до плюс 85 °С **;
- относительная влажность окружающего воздуха - до 98%;
- относительная влажность воздуха при температуре + 25 °С, не более 98%
- атмосферное давление - от 70 до 106,7 кПа (от 537 до 800 мм рт.ст.);
- частота измерительной сети (50±7,5) Гц;
- форма кривой напряжения и тока измерительной сети – синусоидальная с коэффициентом несинусоидальности не более 12%.

** - **Примечание:** метрологические характеристики счетчика сохраняются при снижении температуры окружающего воздуха до минус 45 °С, при этом возможно временное ухудшение или пропадание индикации на ЖКИ счетчика с последующим самовосстановлением при повышении температуры до минус 30°С. При температуре ниже минус 20°С время переключения между отображаемыми режимов индикации составляет не более 5 секунд.

2.1.19.4 Счетчики, у которых в условном обозначении в поле «Условия эксплуатации» присутствует символ «F2», подключаются к однофазной двухпроводной сети переменного тока с рабочими условиями применения:

- температура окружающего воздуха - от минус 50 до плюс 85 °С **;
- относительная влажность окружающего воздуха - до 98%;
- относительная влажность воздуха при температуре + 25 °С, не более 98%
- атмосферное давление - от 70 до 106,7 кПа (от 537 до 800 мм рт.ст.);
- частота измерительной сети (50±7,5) Гц;
- форма кривой напряжения и тока измерительной сети – синусоидальная с коэффициентом несинусоидальности не более 12%.

** - **Примечание:** метрологические характеристики счетчика сохраняются при снижении температуры окружающего воздуха до минус 50 °С, при этом возможно временное ухудшение или пропадание индикации на ЖКИ счетчика с последующим самовосстановлением при повышении температуры до минус 30°С. При температуре ниже минус 20°С время переключения между отображаемыми режимов индикации составляет не более 5 секунд.

2.1.19.5 Счетчики, у которых в условном обозначении в поле «Условия эксплуатации» присутствует символ «F3», подключаются к однофазной двухпроводной сети переменного тока с рабочими условиями применения:

- температура окружающего воздуха - от минус 55 до плюс 85 °С **;
- относительная влажность окружающего воздуха - до 98%;
- относительная влажность воздуха при температуре + 25 °С, не более 98%
- атмосферное давление - от 70 до 106,7 кПа (от 537 до 800 мм рт.ст.);
- частота измерительной сети (50±7,5) Гц;
- форма кривой напряжения и тока измерительной сети – синусоидальная с коэффициентом несинусоидальности не более 12%.

** - **Примечание:** метрологические характеристики счетчика сохраняются при снижении температуры окружающего воздуха до минус 55 °С, при этом возможно временное ухудшение или пропадание индикации на ЖКИ счетчика с последующим самовосстановлением при повышении температуры до минус 30°С. При температуре ниже


минус 20°C время переключения между отображаемыми режимов индикации составляет не более 5 секунд.

2.1.20 Счетчики в корпусах SP17 предназначены для наружной установки.

2.1.21 Счетчики в корпусах D17 устанавливаются в местах, имеющих дополнительную защиту от влияния окружающей среды (помещения, стойки) с вышеуказанными рабочими условиями применения.

2.1.22 Счетчики с символами «P1-B» в условном обозначении дополнительно могут обеспечивать контроль температуры внутри счетчика. Настройка данной функции может быть произведена на заводе по требованию заказчика или настроена заказчиком самостоятельно, согласно документа «Инструкция по настройке. РИТМ.411152.010ИН».

2.1.23 Маркировка счетчиков

2.1.23.1 Маркировка счетчиков соответствует ГОСТ 25372, ГОСТ 31818.11 и чертежам предприятия-изготовителя. На лицевую панель счетчиков нанесена офсетной печатью, лазерной гравировкой или другим способом, не ухудшающим качества следующая информация: условное обозначение типа счетчиков; класс точности по ГОСТ 31819.21; класс точности по ГОСТ 31819.23 (для счетчиков с символами «R1» и «R2» в условном обозначении); постоянные счетчика по активной и реактивной энергии; количество измерительных элементов - графические изображения согласно ГОСТ 25372; штрих-код с заводским номером счетчика и год изготовления; базовый и максимальный токи; номинальное напряжение; частота 50 Гц; надпись «ГОСТ 31818.11»; надпись «ГОСТ 31819.21»; надпись «ГОСТ 31819.23» (для счетчиков с символами «R1» и «R2» в условном обозначении); изображение знака утверждения типа средств измерений (порядок нанесения знака утверждения типа счетчика – в соответствии с приказом Министерства промышленности и торговли РФ от 30 ноября 2009 г. №1081); изображение единого знака обращения продукции на рынке государств-членов Таможенного союза; знак двойного квадрата  для помещённых в изолирующий корпус счетчиков класса защиты II; испытательное напряжение изоляции – знак С2 по ГОСТ 23217; надпись «РОССИЯ» или «СДЕЛАНО В РОССИИ».

2.1.23.2 По согласованию с заказчиком на корпус счетчика или лицевую панель может быть нанесен логотип заказчика и дополнительная информация. Данная информация может быть размещена с помощью морозостойких (с температурой наклеивания от -20 до +50 °С и температурой эксплуатации от -40 до +70 °С) и для удаленного дисплея обычных (с температурой наклеивания от 0 до +40 °С и температурой эксплуатации от -20 до +50 °С) наклеек или лазерной гравировки. Место нанесения и размеры согласовываются с заказчиком.

2.1.23.3 По согласованию с заказчиком на корпус счетчика может быть нанесен QR-код, в котором записана информация о дате выпуска счетчика (месяц/год), производителе и заводском номере (по согласованию с заказчиком возможно указание другой информации). Место нанесения и размеры QR-код согласовываются с заказчиком.

2.1.23.4 Счетчики могут иметь дополнительный датчик наклона, фиксирующего событие отклонения угла наклона счетчика по отношению к гравитационной вертикали на угол более чем 30 градусов или 45 градусов (в зависимости от требования заказчика) в выделенные сегменты энергонезависимой памяти (с указанием даты и времени) события, в том числе в режиме батарейного питания. Данный датчик наклона обозначается дополнительной маркировкой на корпусе счетчика (рисунок 2.1). При заказе данная функция обозначается в наименовании счетчика дополнительными символами «ДН».



Рисунок 2.1 – Обозначение дополнительного датчика наклона

2.1.23.5 Счетчики могут иметь дополнительный датчик фиксации сверхнормативного воздействия высокочастотного поля (далее ВЧ поля) на счетчик. Данный датчик фиксирует события воздействия ВЧ поля на счетчик в выделенные сегменты энергонезависимой памяти (с указанием даты и времени) события. Рабочий частотный диапазон данного датчика от 1 МГц до 1 ГГц. Данный датчик воздействия ВЧ поля на счетчик обозначается дополнительной маркировкой на корпусе счетчика (рисунок 2.2). При заказе данная функция обозначается в наименовании счетчика дополнительными символами «ВЧ».



Рисунок 2.2 – Обозначение дополнительного датчика воздействия ВЧ поля на счетчик

2.1.24 Счетчики, со сменными модулями связи, могут иметь дополнительный датчик-приемник ГЛОНАСС/GPS для определения координат места установки (нахождения) счетчика. Данный датчик размещается в сменном модуле связи и его описание приведено в документах «Модули связи универсальные сменные МИРТЕК-МС. Руководство по эксплуатации. МИРТ.465614.001РЭ» и «Модули связи универсальные сменные МИРТЕК-МС. Паспорт. МИРТ.465614.001ПС». Данные документы доступны для скачивания на сайте www.mirtekgroup.com.

2.1.25 Устойчивость к электромагнитной совместимости

Счетчики устойчивы к воздействию внешних электромагнитных полей, импульсных источников высокочастотного электромагнитного поля. Значения уровней помех не превышающие значения приведенные в ГОСТ 31818.11 не оказывают воздействия на конструкцию счетчика:

- электростатическим разрядам по ГОСТ 31818.11 пункт 7.5.2;
- радиочастотное электромагнитное поле по ГОСТ 31818.11 пункт 7.5.3;
- наносекундные импульсные помехи по ГОСТ 31818.11 пункт 7.5.4;
- микросекундные импульсные помехи большой энергии ГОСТ 31818.11 пункт 7.5.6
- кондуктивные помехи, наведенным радиочастотными полями по ГОСТ 31818.11 пункт 7.5.5;
- подавление промышленных радиопомех по ГОСТ 31818.11 пункт 7.5.8.

2.2 Технические характеристики

2.2.1 Класс точности счетчиков по активной энергии – 1 по ГОСТ 31819.21, класс точности счетчиков по реактивной энергии – 1 или 2 по ГОСТ 31819.23, номинальное напряжение – 220 В или 230 В, базовый ток – 5 А или 10 А, постоянная счетчика по активной энергии – от 800 имп./кВт·ч до 10000 имп./кВт·ч), постоянная счетчика по реактивной энергии – от 800 имп./квар·ч до 10000 имп./квар·ч), положение запятой на ЖКИ 000000,00 (два знака после запятой), рабочий диапазон изменения частоты измерительной сети счетчика ($50 \pm 7,5$) Гц.

2.2.2 Максимальная сила тока составляет 50 А, 60 А, 80 А или 100 А.

2.2.3 Метрологические характеристики при измерении энергии нормируются для следующего диапазона входных сигналов указанных в таблице 2.1.

Таблица 2.1

Наименование характеристики	Значение
- сила тока - напряжение - напряжение, для счетчиков с символами «A1Rx-xx-Px-xMxx-D» - напряжение, для счетчиков с символами «A1Rx-xx-Px-xBxx-D» - коэффициент мощности	от $0,05I_b$ до $I_{\text{макс}}$ (от 0,75 до 1,2) $U_{\text{НОМ}}$ (от 0,55 до 1,3) $U_{\text{НОМ}}$ (от 0,55 до 1,3) $U_{\text{НОМ}}$ от 0,8 (емкостная) до 1,0 от 1,0 до 0,5 (индуктивная)
Рабочий диапазон изменения частоты измерительной сети, Гц	$50 \pm 7,5$

2.2.4 Счетчики позволяют измерять следующие типы энергий (см. рисунок 2.3):

2.2.4.1 Счетчики с символами в условном обозначении наименования «A1Rx-xxx-D», где x – символы согласно условному обозначению счетчика:

- активную энергию прямого направления (A+);
- активную энергию обратного направления (A-);
- реактивную энергию прямого направления (R+);
- реактивную энергию обратного направления (R-).

2.2.4.2 Накопленные данные по всем каналам учета доступны для считывания по имеющемуся интерфейсу с помощью программы «MeterTools».

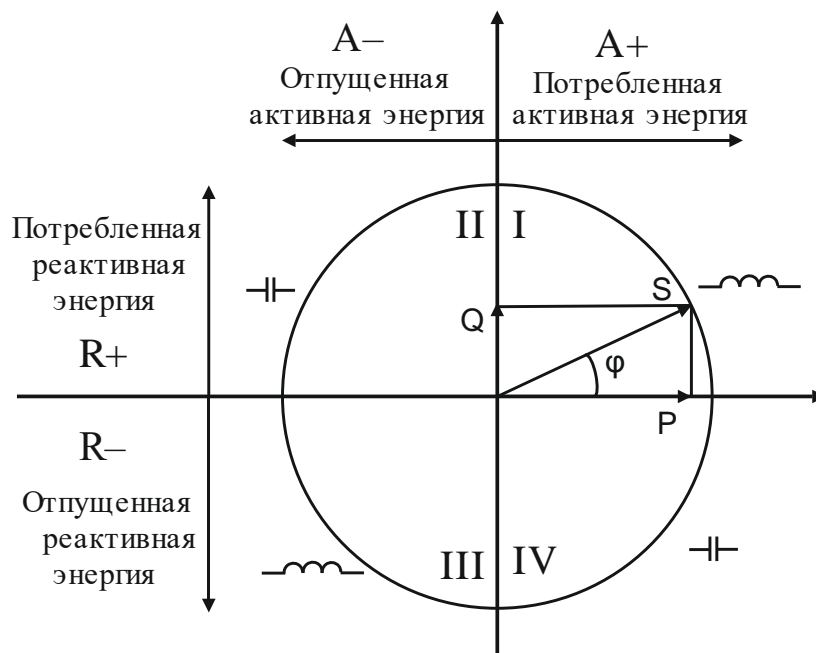


Рисунок 2.3 – Диаграмма распределения активной и реактивной мощности (энергии) по квадрантам

2.2.5 На ЖКИ счетчика или индикаторного устройства может отображаться:

- количество потребленной активной электрической энергии в виде арифметической суммы модулей значений активной энергии обоих направлений: $|A+| + |A-|$;
- количество потребленной активной электрической энергии отдельно по направлениям учета A + и A-;
- количество потребленной реактивной электрической энергии в виде арифметической суммы модулей значений реактивной энергии обоих направлений: $|R+| + |R-|$;
- количество потребленной реактивной электрической энергии отдельно по направлениям учета R + и R-.

2.2.6 Объем отображаемой информация зависит от настроенных режимов индикации.

2.2.7 Потребляемая мощность счетчиком.

2.2.7.1 Полная (активная) мощность, потребляемая цепью напряжения счетчика, при номинальном напряжении, нормальной температуре, номинальной частоте не превышает 10 В·А (2 Вт).

2.2.7.2 Полная мощность, потребляемая каждой цепью тока, не превышает 0,3 В·А при базовом токе, нормальной температуре и номинальной частоте сети.

2.2.7.3 Активная мощность, потребляемая модулем связи, при номинальном напряжении, нормальной температуре, номинальной частоте не превышает 3 Вт.

2.2.7.4 Ток собственного потребления, потребляемый цепью напряжения, не превышает 43,5 мА при номинальном напряжении, нормальной температуре, номинальной частоте.

2.2.7.5 Ток собственного потребления, потребляемый каждой цепью тока, не превышает 1,3 мА при базовом токе, нормальной температуре и номинальной частоте сети.

2.2.8 Встроенные интерфейсы связи питаются от встроенного источника питания счетчика.

2.2.9 Счетчики начинают нормально функционировать не позднее чем через 5 с после того, как к клеммам будет приложено номинальное напряжение.

2.2.10 Счетчики всегда имеют оптическое испытательное выходное устройство по ГОСТ 31818.11. На оптическое испытательное выходное устройство может быть настроен с помощью программы MeterTools через любой интерфейс счетчика выход сигнала активной энергии, реактивной энергии (для счетчиков, у которых в условном обозначении присутствуют символы «R1» или «R2») или сигнала поверки точности хода часов.

2.2.11 Счетчики имеют световые индикаторы функционирования, для счетчиков в корпусах SP17 они совпадают с индикаторами оптических испытательных выходных устройств и служат для визуальной индикации функционирования работоспособного состояния счетчика. Для счетчиков в корпусе SP17 данные индикаторы расположены таким образом, что их работа видна с земли. Для счетчиков в корпусе D17 в качестве индикатора функционирования используется ЖКИ, при подаче на счетчик номинального напряжения, на нем отображается информация, что свидетельствует о функционировании счетчика. ЖКИ расположен на лицевой панели счетчика.

2.2.12 Счетчики, у которых в условном обозначении присутствуют символы «SS», «ST» или «TT» имеют два измерительных элемента (в цепи фазы и в цепи нейтрали) и могут иметь световой индикатор неравенства токов в фазной цепи тока и цепи тока нейтрали.

Счетчик учитывает энергию в зависимости от настроек:

- при наличии тока в одной или двух цепях тока, причем учет ведется по той цепи, где потребление больше (по умолчанию);
- только по фазной цепи в зависимости от настроек (данная настройка доступна для счетчиков, выпускаемых с мая 2022г.).

При разнице токов в фазном и нулевом проводах на протяжении более 30 сек происходит фиксация небаланса токов в фазном и нулевом проводах в % от величины наибольшего из токов (фазного или нейтрального) и абсолютных значениях с соответствующей записью в журнале событий (Приложение Г).

Нижний порог чувствительности параметра составляет 15 % от базового тока счетчика ($0,15 \cdot I_b$). По требованию заказчика возможна настройка, что при разнице токов в фазном и нулевом проводах превышающей 12,5 % будет загораться световой индикатор неравенства токов (при его наличии) и производится соответствующая запись в журнале событий (Приложение Г).

В случаи факта неравенства токов в фазной цепи тока и цепи тока нейтрали на ЖКИ отображается соответствующий режим индикации.

Опционально, согласно спецификации к заказу, дополнительно к индикации на ЖКИ, можно вывести индикацию небаланса на светодиод.

2.2.13 Счетчики включаются и продолжают регистрировать показания при протекании тока, величина, которого указана в таблице 2.2

Таблица 2.2

	Класс точности счетчика		
	1 ГОСТ 31819.21-2012	1 ГОСТ 31819.23-2012	2 ГОСТ 31819.23-2012
Стартовый ток	0,0025 I _б	0,0025 I _б	0,005 I _б

2.2.14 При отсутствии тока в последовательной цепи счетчики не измеряют электроэнергию (не имеют самохода).

2.2.15 Тарифное расписание.

2.2.15.1 Счетчик ведет учет электрической энергии по действующим тарифам (не менее 4) в соответствии с месячными программами смены тарифных зон (количество месячных программ – до 12, количество тарифных зон в сутках – 48). Месячная программа может содержать суточные графики тарификации рабочих, субботних, воскресных и специальных дней. Количество специальных дней – до 45, для них могут быть заданы признаки рабочей, субботней, воскресной или специальной тарифной программы.

2.2.15.2 В счетчике предусмотрено два тарифных расписания – действующее и вновь вводимое. Вновь вводимое расписание загружается, не влияя на работу тарифного алгоритма счетчика, работающего по действующему тарифному расписанию. После окончательной загрузки вновь вводимого тарифного расписания устанавливается дата включения вновь введенного тарифного расписания. По достижении установленной календарной даты вновь введенное тарифное расписание становится действующим. Таким образом обеспечивается одновременный переход на новое тарифное расписание для счетчиков объединенных одной автоматизированной информационно-измерительной системой.

2.2.16 Встроенное реле управления нагрузкой (далее – реле).

2.2.16.1 Счетчики, у которых в условном обозначении присутствуют символы «К» или «В», имеют встроенное реле управления нагрузкой, предназначенное для коммутации фазной цепи тока счетчика. Реле включено в разрыв фазной цепи тока.

2.2.16.2 Счетчики поставляются с реле, у которого контакты нормально замкнуты.

2.2.16.3 Управление реле возможно в ручном и автоматическом режимах. Для работы с реле в ручном режиме, к счетчику необходимо подключиться по любому имеющемуся интерфейсу связи.

2.2.16.4 Счетчики имеют возможность ограничения функционала управления реле с помощью установки паролей доступа.

2.2.16.5 Счетчики с символами «P1» или «P2» в условном обозначении, имеют режимы управления реле, соответствующие режимам, описанным в стандарте ПАО «Россети» «Приборы учета электрической энергии. Требования к информационной модели обмена данными».

2.2.16.6 В автоматическом режиме, возможно, задать различные режимы работы реле с возможностью полного и (или) частичного ограничения (возобновления) режима потребления электрической энергии, приостановление или ограничение предоставления коммунальной услуги (управление нагрузкой) с использованием встроенного коммутационного аппарата, в том числе путем его фиксации в положении "отключено" непосредственно на счетчике, в следующих случаях:

- по запросу интеллектуальной системы учета (управление нагрузкой с верхнего уровня);


- по превышению заданного в счетчике электрической энергии предела активной электрической энергии (активной мощности);
- по превышению потребляемой активной мощности (при превышении потребляемой мощности, прописанной в договоре с электрическими сетями, произойдет отключение электроэнергии; включение нагрузки происходит через заданное время, записанное в счетчик);
- по превышению мгновенной потребляемой активной энергии произойдет отключение электроэнергии; включение нагрузки происходит через заданное время, записанное в счетчик;
- по превышению потребляемой активной энергии в течение получасового интервала, произойдет отключение электроэнергии; включение нагрузки происходит через заданное время, записанное в счетчик;
- по превышению потребляемой активной энергии по истечении получасового интервала, произойдет отключение электроэнергии; включение нагрузки происходит через заданное время, записанное в счетчик;
- по напряжению (отключение и включение реле происходит при достижении предварительно заданных уровней напряжения);
- по превышению максимального тока (отключение и включение реле происходит при достижении предварительно заданных лимитов);
- по превышению небаланса токов в фазном и нулевом проводах (отключение и включение реле происходит при достижении предварительно заданных пределов);
- по времени. Отключение и включение реле происходит согласно предварительно заданного графика включений и отключений (в зависимости от исполнения счетчика);
- при попытке несанкционированного доступа, вскрытие крышки зажимов или вскрытие корпуса;
- при попытке воздействия постоянным или переменным магнитным полем в зоне расположения магниточувствительных элементов схемы с индукцией более 150 мТл на корпусе счетчика;
- по превышению заданных в счетчике пределов параметров электрической сети;
- по превышению заданного лимита на отключение при превышении допустимой температуры внутри корпуса.

2.2.16.7 Счетчики с символом «P1» в условном обозначении, имеют дополнительную возможность программирования:

- задержки перед автоматическим отключением реле в течение заданного времени в соответствии с действующей информационной моделью СПОДЭС (по умолчанию – 1 минута), во всех режимах, кроме отключения при превышении максимального (предельного) тока счетчика (не более 10 с) и срабатывании электронных пломб.
- автоматического повторного включения (АПВ) реле по истечении заданного времени после отключения по лимитам в соответствии с действующей информационной моделью СПОДЭС (по умолчанию 1 минута), при отсутствии запрета АПВ оператором ИВК.

Алгоритм работы АПВ. Если лимит включен, то отслеживается превышение порога. Если порог превышен в течение заданной минимальной длительности превышения порога, то реле отключается. Далее отслеживается снижение ниже порога. Если значение параметра ниже порога в течение заданной минимальной длительности снижения ниже порога, то реле включается. Отключение/включение реле выполняется, если позволяет установленный соответствующий СПОДЭС режим управления реле.

2.2.16.8 В зависимости от настроек возобновление подачи электрической энергии по запросу интеллектуальной системы учета, в том числе путем фиксации встроенного реле управления нагрузкой в положении "включено" непосредственно на счетчике может осуществляться посредством нажатия на кнопку «Просмотр», расположенную на лицевой

стороне счетчика или на дистанционном индикаторном устройстве. На ЖКИ данный режим работы отображается мигающим знаком «», что свидетельствует о разрешении на включения реле потребителем после подтверждения нажатия на две кнопки «Просмотр» в течении не менее 3 с.

2.2.16.9 В счетчиках в корпусах D17 и SP17 можно выбрать режим работы реле, в результате которого потребитель будем сам, в ручном режиме, «включать» реле управления нагрузкой после получения команды на включение реле от системы верхнего уровня (то есть по инициативе потребителя). Для включения реле в данном случае необходимо нажать на две кнопки «Просмотр» в течении не менее 3 с, расположенную на лицевой стороне счетчика (в корпусе D17) или на дистанционном индикаторном устройстве.

2.2.16.10 Технические характеристики реле:

- номинальное напряжение контактной группы – 230 В;
- максимальная коммутируемая мощность 15000 ВА для счетчиков с максимальным током 60 А, 20000 ВА для счетчиков с максимальным током 80 А, 25000 ВА для счетчиков с максимальным током 100 А;
- сопротивление контактов – не более 2 мОм;
- коммутационная износостойкость контактов реле не менее 10000 циклов при коэффициенте мощности ($\cos \phi$) 1,0 или не менее 5000 циклов при коэффициенте мощности ($\cos \phi$) 0,5;
- максимальный ток реле при выполнении операции отключения/включения (без приваривания контактов реле) при активной нагрузке: не менее максимального тока (I_{\max}) счетчика;

2.2.16.11 Количество циклов включения (отключения) реле управления нагрузкой фиксируется нарастающим итогом в отдельном регистре в счетчике.

2.2.16.12 Определение состояния реле управления нагрузкой осуществляться путем оценки наличия напряжения на стороне нагрузки и контролем наличия тока, а также отображением на ЖКИ индикатора состояния реле.

2.2.17 Аппаратная блокировка встроенного реле управления нагрузкой.

2.2.17.1 Счетчики имеют возможность физической (аппаратной) блокировки срабатывания встроенное реле управления нагрузкой, используемого для полного и (или) частичного ограничения (возобновления) режима потребления электрической энергии, приостановления или ограничения предоставления коммунальной услуги (управление нагрузкой)

2.2.17.2 Аппаратная блокировка срабатывания встроенное реле управления нагрузкой может быть реализована посредством микропереключателя. Переключатель пломбируется энергосетевой организацией. Положение микропереключателя определяет состояние управления встроенного реле управления нагрузкой. Положение микропереключателя в положении «Включено» обозначает, что встроенное реле управления нагрузкой будет работать в соответствии с заданными режимами работы. Положение микропереключателя в положении «Отключено» обозначает, что активирована аппаратная блокировка срабатывания встроенного реле управления нагрузкой, при любых режимах работы реле не работает.

2.2.17.3 При поставке счетчики имеют положение микропереключателя в положении «Включено». По требованию заказчика возможна поставка счетчиков, которые будут иметь положение микропереключателя в положении «Отключено».

2.2.17.4 Реализация физической (аппаратной) блокировки сопровождается процессом опломбирования крышки зажимов, которая дополнительно находится под электронной пломбой.

2.2.17.5 Переключение микропереключателя аппаратной блокировки срабатывания встроенное реле управления нагрузкой не требует отключения питания счетчика с учетом выполнения всех требований по электробезопасности.

2.2.17.6 Изменения положения микропереключателя аппаратной блокировки срабатывания встроенного реле управления нагрузкой фиксируются в журнале событий счетчика. Текущее состояние положения данного микропереключателя доступно для считывания по имеющимся интерфейсам с помощью программы «MeterTools».

2.2.18 Счетчики являются устройством, обеспечивающим контроль величины максимальной мощности. Для счетчиков с символами «P1» в условном обозначении для фиксирования соответствующих событий в журнале «Контроля мощности» заказчиком самостоятельно необходимо произвести настройку данной функции согласно документа «Инструкция по настройке. РИТМ.411152.010ИН».

2.2.19 Дискретные выходы у счетчика:

2.2.19.1 Счетчики, у которых в условном обозначении присутствует символ «Q1», имеют дискретный выход с нагрузочной способностью 30 мА постоянного тока и коммутируемым напряжением не более 24 В. Подключение производится в соответствии со схемой, нанесенной на крышке зажимов счетчика и приведенной в приложении Б.

2.2.19.2 Дискретный выход может быть сконфигурирован как телеметрический выход (измерительный выход) для проведения поверки счетчика. В зависимости от исполнения данный выход может быть настроен для поверки по активной, реактивной энергии или точности хода встроенных часов счетчика. Подключение производится в соответствии со схемой, нанесенной на крышке зажимов счетчика и приведенной в приложении Б.

2.2.19.3 Дискретный выход может быть сконфигурирован как реле сигнализации или как телеметрический выход (DIN 43864).

2.2.19.4 Дискретные выходы гальванически развязаны от сети.

2.2.20 Подсветка ЖКИ

2.2.20.1 Счетчики, у которых в условном обозначении присутствует символ «В» или «L», имеют подсветку ЖКИ, которая имеет два режима работы:

- постоянно включена;
- включена при использовании органов управления с задержкой на отключение равной 10 секундам при бездействии.

2.2.21 Резервный источник питания.

2.2.21.1 Счетчики, у которых в условном обозначении присутствует символ «Z», имеют резервный источник питания.

2.2.21.2 Подключение производится в соответствии со схемой, нанесенной на крышке зажимов счетчика и приведенной в приложении Б.

2.2.21.3 Счетчики, у которых в условном обозначении присутствует символ «Z», имеют вход для подключения резервного источника питания, от любого напряжения в диапазоне напряжений (12...15) В. Подключение производится в соответствии со схемой, нанесенной на крышке зажимов счетчика и приведенной в приложении Б.

2.2.22 Счетчики обеспечивают учет:

2.2.22.1 текущего времени и даты

2.2.22.2 количества потребленной электрической энергии нарастающим итогом суммарно независимо от тарифного расписания:

- активной энергии (отображается арифметическая сумма модулей значений активной энергии обоих направлений: $|A+| + |A-|$);
- активной энергии прямого направления (отображается значение $A+$);
- активной энергии обратного направления (отображается значение $A-$);
- реактивной энергии (отображается арифметическая сумма модулей значений реактивной энергии обоих направлений: $|R+| + |R-|$);
- реактивной энергии прямого направления (отображается значение R);

- реактивной энергии обратного направления (отображается значение R-);

2.2.22.3 количества потребленной электрической энергии нарастающим итогом суммарно и отдельно по действующим тарифам:

- активной энергии (отображается арифметическая сумма модулей значений активной энергии обоих направлений: $|A+| + |A-|$);
- активной энергии прямого направления (отображается значение A+);
- активной энергии обратного направления (отображается значение A-);
- реактивной энергии (отображается арифметическая сумма модулей значений реактивной энергии обоих направлений: $|R+| + |R-|$);
- реактивной энергии прямого направления (отображается значение R+);
- реактивной энергии обратного направления (отображается значение R-);

2.2.22.4 количества месячных максимумов мощности суммарно и отдельно по действующим тарифам за месяц (за текущий расчетный период) за 12 месяцев:

- активной энергии (отображается арифметическая сумма модулей значений активной энергии обоих направлений: $|A+| + |A-|$);
- активной энергии прямого направления (отображается значение A+);
- активной энергии обратного направления (отображается значение A-);
- реактивной энергии (отображается арифметическая сумма модулей значений реактивной энергии обоих направлений: $|R+| + |R-|$);
- реактивной энергии прямого направления (отображается значение R+);
- реактивной энергии обратного направления (отображается значение R-);

2.2.22.5 количества потребленной электрической энергии нарастающим итогом суммарно и отдельно по действующим тарифам на начало текущего месяца и за 36 предыдущих месяцев:

- активной энергии прямого направления (отображается значение A+);
- активной энергии обратного направления (отображается значение A-);
- реактивной энергии прямого направления (отображается значение R+);
- реактивной энергии обратного направления (отображается значение R-);

2.2.22.6 количества потребленной электрической энергии нарастающим итогом суммарно и отдельно по действующим тарифам на начало суток за 128 суток:

- активной энергии (отображается арифметическая сумма модулей значений активной энергии обоих направлений: $|A+| + |A-|$);
- реактивной энергии (отображается арифметическая сумма модулей значений реактивной энергии обоих направлений: $|R+| + |R-|$);
- активной энергии прямого направления (отображается значение A+);
- активной энергии обратного направления (отображается значение A-);
- реактивной энергии прямого направления (отображается значение R+);
- реактивной энергии обратного направления (отображается значение R-);

2.2.22.7 количества потребленной электрической энергии нарастающим итогом суммарно и отдельно по действующим тарифам на начало интервала 30 минут (только при установленном интервале усреднения мощности 30 минут)* за 128 суток (для интервала 60 минут* за 256 суток):

- активной энергии (отображается арифметическая сумма модулей значений активной энергии обоих направлений: $|A+| + |A-|$);
- реактивной энергии (отображается арифметическая сумма модулей значений реактивной энергии обоих направлений: $|R+| + |R-|$);
- активной энергии прямого направления (отображается значение A+);
- активной энергии обратного направления (отображается значение A-);
- реактивной энергии прямого направления (отображается значение R+);

• реактивной энергии обратного направления (отображается значение R-);
2.2.22.8 количества потребленной электрической энергии за интервал 30 минут* за 128 суток (для интервала 60 минут* за 256 суток):

• активной энергии (отображается арифметическая сумма модулей значений активной энергии обоих направлений: $|A+| + |A-|$);

• реактивной энергии (отображается арифметическая сумма модулей значений реактивной энергии обоих направлений: $|R+| + |R-|$);

• активной энергии прямого направления (отображается значение A+);

• активной энергии обратного направления (отображается значение A-);

• реактивной энергии прямого направления (отображается значение R+);

• реактивной энергии обратного направления (отображается значение R-);

2.2.22.9 профиля мощности, усредненной на интервале 30 минут* за 128 суток (для интервала 60 минут* за 256 суток):

• активной энергии (отображается арифметическая сумма модулей значений активной энергии обоих направлений: $|A+| + |A-|$);

• реактивной энергии (отображается арифметическая сумма модулей значений реактивной энергии обоих направлений: $|R+| + |R-|$);

• активной энергии прямого направления (отображается значение A+);

• активной энергии обратного направления (отображается значение A-);

• реактивной энергии прямого направления (отображается значение R+);

• реактивной энергии обратного направления (отображается значение R-);

Примечание - * По требованию заказчика возможна реализация настраиваемого интервала усреднения мощности из ряда: 1, 2, 3, 5, 6, 10, 15, 20, 30, 60 минут. Минимальная глубина хранения профиля нагрузки при других значениях интервала усреднения может быть рассчитана по формуле

$$D_{\text{мин}} = \frac{I_{\text{мек}}}{30} \cdot D_{30},$$

где $I_{\text{мек}}$ – текущий интервал усреднения мощности, минут;

D_{30} – глубина хранения профиля нагрузки при интервале усреднения 30 минут, суток.

2.2.22.10 Все измеренные данные хранятся в энергозависимой памяти.

2.2.23 Измерение и контроль параметров качества электрической энергии.

2.2.23.1 Счетчики с символом «М» в условном обозначении дополнительно обеспечивают измерение и вычисление (рассчитывают) следующих параметров качества электрической энергии:

• фазного напряжения;

• положительного и отрицательного отклонения напряжения;

• фазного тока;

• тока нейтрали (только для счетчиков с символами «SS», «ST», «TT» в условном обозначении);

• разности фазного тока и тока нейтрали (небаланс токов в фазном и нулевом проводах) (только для счетчиков с символами «SS», «ST», «TT» в условном обозначении);

• частоты сети;

• отклонения частоты;

• активной мощности;

• реактивной мощности (только для счетчиков с символами «R1» или «R2» в условном обозначении);

• полной мощности (только для счетчиков с символами «R1» или «R2» в условном обозначении);

• коэффициента мощности;

- соотношения активной и реактивной мощности (коэффициент реактивной мощности, $\text{tg } \varphi$) (только для счетчиков с символами «R1» или «R2» в условном обозначении), нижний порог чувствительности параметра составляет 5 % от базового тока счетчика ($0,05 \cdot I_b$) при номинальном напряжении;

- суммарная продолжительность за расчетный период положительного отклонения напряжения (только для счетчиков с символами «P1» или «P2» в условном обозначении);

- суммарная продолжительность за расчетный период отрицательного отклонения напряжения (только для счетчиков с символами «P1» или «P2» в условном обозначении);

- количество фактов за расчетный период перенапряжения (только для счетчиков с символами «P1» или «P2» в условном обозначении).

2.2.23.2 Счетчики с символ «В» в условном обозначении дополнительно обеспечивают измерение и вычисление (рассчитывают) следующих параметров качества электрической энергии:

- фазного напряжения;

- положительного и отрицательного отклонения напряжения;

- фазного тока;

- тока нейтрали (только счетчики с символами «SS», «ST» и «TT» в условном обозначении);

- разности фазного тока и тока нейтрали (небаланс токов в фазном и нулевом проводах) (только счетчики с символами «SS», «ST» и «TT» в условном обозначении);

- частоты сети;

- отклонения частоты;

- активной мощности;

- реактивной мощности (только счетчики с символами «R1» и «R2» в условном обозначении);

- полной мощности (только счетчики с символами «R1» и «R2» в условном обозначении);

- коэффициента мощности;

- длительности провала напряжения (счетчики с символом «Z» в условном обозначении, подключенные к источнику резервного питания);

- длительности перенапряжения;

- длительности прерывания напряжения (только счетчики с символом «Z» в условном обозначении, подключенные к источнику резервного питания);

- остаточного напряжения провала напряжения (только счетчики с символом «Z» в условном обозначении, подключенные к источнику резервного питания);

- максимального значения перенапряжения;

- соотношения активной и реактивной мощности (коэффициент реактивной мощности, $\text{tg } \varphi$) (только для счетчиков с символами «R1» или «R2» в условном обозначении), нижний порог чувствительности параметра составляет 5 % от базового тока счетчика ($0,05 \cdot I_b$) при номинальном напряжении;

- суммарная продолжительность за расчетный период положительного отклонения напряжения (только для счетчиков с символами «P1» или «P2» в условном обозначении);

- суммарная продолжительность за расчетный период отрицательного отклонения напряжения (только для счетчиков с символами «P1» или «P2» в условном обозначении);

- количество фактов за расчетный период перенапряжения (только для счетчиков с символами «P1» или «P2» в условном обозначении).

2.2.23.3 Погрешность измерения для положительного и отрицательного отклонения напряжения, отклонения частоты, перенапряжения соответствует ГОСТ 32144-2013 и классу S согласно ГОСТ 30804.4.30-2013.

События остаточного напряжения провала напряжения, длительности провала напряжения и длительности прерывания напряжения фиксируются только для счетчиков подключенных к источнику резервного питания, если счетчик не подключен к источнику резервного питания, то фиксируются только события отключения питания.

2.2.23.4 Пределы погрешностей при измерении напряжения, тока, частоты, мощности, коэффициента мощности (для счетчиков с символами «М» или «В» в условном обозначении) указаны в таблице 2.3. Точность вычисления отклонения частоты зависит от точности измерения частоты, точность вычисления положительного и отрицательного отклонения напряжения зависит от точности измерения напряжения, точность вычисления разности фазного тока и тока нейтрали зависит от точности измерения тока, точность вычисления остаточного напряжения провала напряжения зависит от точности измерения напряжения, точность вычисления максимального значения перенапряжения зависит от точности измерения напряжения. Все указанные данные доступны для считывания по имеющемуся интерфейсу.

2.2.23.5 При значениях входных сигналов вне диапазонов указанных в таблице 2.3 данные могут не отображаться на ЖКИ и не считываться по интерфейсам.

2.2.23.6 Счетчик фиксирует нарушения контролируемых ПКЭ по следующим критериям за настраиваемый интервал времени (период) времени (1 сутки, 7 суток):

- события нарушения параметра отклонения напряжения. Параметр «отклонение напряжения» считается нарушенным, если положительное или отрицательное отклонение напряжения превысило программируемые нормально допустимые значения (по умолчанию принимается 10% порог и не менее 95% всех положительных и отрицательных отклонений напряжения не превышают 10% порог);

- события нарушения параметра отклонения частоты. Параметр «отклонение частоты» считается нарушенным, если отклонение произошло на величину более чем $\pm 0,2$ Гц (нормально допустимое значение), и $\pm 0,4$ Гц (предельно допустимое значение);

- события перенапряжения: дата/время начала и окончания перенапряжения, длительность перенапряжения и максимальное значение напряжения при перенапряжении.

2.2.23.7 Счетчик фиксирует нарушения следующих контролируемых ПКЭ за расчетный период суммарную продолжительность положительного и отрицательного отклонения напряжения в точке измерения электрической энергии в диапазоне от 5 % до 10 % от номинального (или согласованного) напряжения в интервале 10 минут за каждый прошедший и не менее 11-ти предыдущих расчетных периодов (допускается экспорт в ИВК).

2.2.23.8 Счетчик фиксирует нарушения следующих индивидуальных ПКЭ за настраиваемый период (расчетный период, календарный месяц):

- суммарную продолжительность времени превышения положительного и отрицательного отклонения уровня напряжения в точке измерения электрической энергии на более, чем 10 % от номинального (или согласованного) напряжения в интервале 10 минут за каждый прошедший и не менее 11-ти предыдущих расчетных периодов (допускается экспорт в ИВК);

- количество фактов положительного отклонения напряжения в точке измерения электрической энергии на 20 % и более от номинального (или согласованного) напряжения за каждый прошедший и не менее 11-ти предыдущих расчетных периодов (допускается экспорт в ИВК).

2.2.23.9 Параметры фиксации индивидуальных параметров качества электроснабжения могут быть заданы на заводе или настроены заказчиком. Описание настройки данной функции приведено в документе «Инструкция по настройке. РИТМ.411152.010ИН».

2.2.23.10 При нарушении индивидуальных параметров качества электроснабжения происходит соответствующая запись в журнале событий и отображение специального режима индикации на ЖКИ счетчика.

Таблица 2.3

Параметр	Пределы допускаемой погрешности измерений: абсолютной Δ , относительной δ	Диапазон измерений
Частота, Гц	$\pm 0,05 (\Delta)$	от 42,5 до 57,5 Гц
Активная мощность, % - в диапазоне $0,05I_b \leq I < 0,1I_b$ - в диапазоне $0,1I_b \leq I \leq I_{\max}$	$\pm 1,5 (\delta)$ $\pm 1 (\delta)$	<ul style="list-style-type: none"> сила тока - от $0,05I_b$ до I_{\max} напряжение, для счетчиков с символом «М» - (от 0,75 до 1,2) Уном
Реактивная мощность, % - в диапазоне $0,05I_b \leq I < 0,1I_b$ - в диапазоне $0,1I_b \leq I \leq I_{\max}$	$\pm 1,5 (\delta)$ $\pm 1 (\delta)$	<ul style="list-style-type: none"> напряжение, для счетчиков с символами «A1Rx-xx-Px-xMxx-D» или «A1Rx-xx-Px-xVxx-D» - (от 0,55 до 1,3) Уном коэффициент мощности - от 0,8 (емкостная) до 1,0 и от 1,0 до 0,5 (индуктивная)
Полная мощность, % - в диапазоне $0,05I_b \leq I < 0,1I_b$ - в диапазоне $0,1I_b \leq I \leq I_{\max}$	$\pm 1,5 (\delta)$ $\pm 1 (\delta)$	
Среднеквадратическое значение фазного напряжения переменного тока, % - для счетчиков с символом «М» - для счетчиков с символом «В»	$\pm 1 (\delta)$ $\pm 0,5 (\delta)$	<ul style="list-style-type: none"> для счетчиков с символом «М» - (от 0,75 до 1,2) Уном для счетчиков с символами «A1Rx-xx-Px-xMxx-D» - (от 0,55 до 1,3) или «A1Rx-xx-Px-xVxx-D» - (от 0,55 до 1,3) Уном для счетчиков с символами «A1Rx-xx-Px-xMxx-Z-D», подключённых к источнику резервного питания или «A1Rx-xx-Px-xVxx-Z-D», подключённых к источнику резервного питания - (от 0,05 до 1,3) Уном
Среднеквадратическое значение силы переменного тока (фазный ток), % - в диапазоне $0,05I_b \leq I < 0,1I_b$ - в диапазоне $0,1I_b \leq I \leq I_{\max}$	$\pm 1,5 (\delta)$ $\pm 1 (\delta)$	от $0,05I_b$ до I_{\max}
Среднеквадратическое значение силы переменного тока (ток нейтрали), % - в диапазоне $0,05I_b \leq I < 0,1I_b$ - в диапазоне $0,1I_b \leq I \leq I_{\max}$	$\pm 1,5 (\delta)$ $\pm 1 (\delta)$	
Коэффициент мощности, %	$\pm 2 (\delta)$	<ul style="list-style-type: none"> сила тока - от $0,05I_b$ до I_{\max} напряжение, для счетчиков с символом «М» - (от 0,75 до 1,2) Уном напряжение, для счетчиков с символами «A1Rx-xx-Px-xMxx-D» или «A1Rx-xx-Px-xVxx-D» - (от 0,55 до 1,3) Уном
Примечание – где x – символы согласно условному обозначению счетчика		

2.2.24 Счетчики обеспечивают возможность задания (программирования) по интерфейсу следующих параметров:

- адреса счетчика (от 1 до 65000 протоколу МИРТЕК или от 127 до 16380 по протоколу СПОДЭС);
- текущего времени и даты;
- величины суточной коррекции хода часов;
- разрешения перехода на "летнее/зимнее" время (переход на летнее время в 2:00 в последнее воскресенье марта, на зимнее время в 3:00 в последнее воскресенье октября);
- 48 зон суточного графика тарификации для каждого типа дня для 12 месяцев;
- до 45 специальных дней;
- даты начала расчетного периода (даты окончания программируемого расчетного периода);

- параметров тарификации;
- пароля для доступа по интерфейсу;
- изменения ключей шифрования (только для счетчиков с символами «P1» или «P2» в условном обозначении);
 - состава и последовательности вывода информации на ЖКИ счетчика или индикаторного устройства;
 - параметров фиксации индивидуальных параметров качества электроснабжения - номинального или согласованного напряжения, предельно допустимых значений отклонений напряжения и частоты, интервала времени, на котором выполняется статистическая обработка результатов измерений (только для счетчиков с символами «M» или «B» в условном обозначении);
 - параметров срабатывания встроенного реле управления нагрузкой (только для счетчиков с символами «K» или «B» в условном обозначении);
 - фиксации в положении "отключено" встроенного реле управления нагрузкой (только для счетчиков с символами «K» или «B» в условном обозначении);
 - обновления метрологически незначимой части (интерфейсного) программного обеспечения счетчика;
 - обновления программного обеспечения модулей связи входящих в состав счетчика
 - состава и последовательности вывода сообщений и измеряемых параметров на встроенный и (или) выносной цифровой дисплей (дополнительно на смартфон, планшет или иное мобильное устройство, терминал), а также временного интервала их отображения на дисплеях (ЖКИ) счетчика и/или мобильных устройствах.

Все параметры настройки счетчика, его конфигурация хранятся в энергозависимой памяти.

2.2.25 Самодиагностика счетчиков

2.2.25.1 При переходе через сутки счетчики производят тестирование (самодиагностику) встроенных блоков счетчика (памяти, часов, системы тактирования и т.д.), целостность информации в энергонезависимой памяти. В процессе тестирования и (или) при возникновении ошибок происходит запись в журнале и одновременное отображение на ЖКИ счетчика (более подробно описано в разделе 3). При успешном тестировании запись в журнал самодиагностики не производится. Записи в журнал происходят однократно по каждому параметру и сбои фиксируются только при изменении текущих результатов относительно предыдущих.

2.2.25.2 При неправильном подключении счетчика происходит соответствующая запись в журнале событий, для счетчиков с символами «M» или «B» в условном обозначении.

2.2.25.3 При изменении направления перетока мощности происходит соответствующая запись в журнале событий, для счетчиков с символами «M» или «B» в условном обозначении.

2.2.26 Поддерживаемые проколы передачи данных.

2.2.26.1 Счетчики, у которых в условном обозначении отсутствует символ в поле обозначения поддерживаемых протоколов передачи данных, поддерживают поддерживают по всем цифровым интерфейсам протокол передачи данных «МИРТЕК».

2.2.26.2 Счетчики, у которых в условном обозначении присутствует символ «P1», имеют поддержку по всем цифровым интерфейсам только протокола обмена СПОДЭС соответствующего СТО ПАО «Россети» «Приборы учета электрической энергии. Требования к информационной модели обмена данными» и ГОСТ Р 58940-2020 «Требования к протоколам обмена информацией между компонентами интеллектуальной системы учета и приборами учета», который утвержден как защищенный протокол передачи

данных Министерством цифрового развития, связи и массовых коммуникаций Российской Федерации приказом от 30.12.2020 №788.

2.2.26.3 Счетчики, у которых в условном обозначении присутствует символ «P2», имеют поддержку по всем цифровым интерфейсам протокола передачи данных «МИРТЕК» и протокола обмена «СПОДЭС» соответствующего СТО ПАО «Россети» «Приборы учета электрической энергии. Требования к информационной модели обмена данными» и ГОСТ Р 58940-2020 «Требования к протоколам обмена информацией между компонентами интеллектуальной системы учета и приборами учета», который утвержден как защищенный протокол передачи данных Министерством цифрового развития, связи и массовых коммуникаций Российской Федерации приказом от 30.12.2020 №788.

2.2.26.4 Счетчики имеют возможность организации передачи показаний, предоставления информации о результатах измерения количества и иных параметров электрической энергии, передачи журналов событий и данных о параметрах настройки, а также удаленного управления счетчиком, не влияющих на результаты выполняемых счетчиком измерений, включая: корректировку текущей даты и (или) времени, часового пояса; изменение тарифного расписания; программирование состава и последовательности вывода сообщений и измеряемых параметров на ЖКИ; программирование параметров фиксации индивидуальных параметров качества электроснабжения; программирование даты начала расчетного периода; программирование параметров срабатывания встроенного реле управления нагрузкой; изменение паролей доступа к параметрам; изменение ключей шифрования; управление встроенным реле управления нагрузкой путем его фиксации в положении "отключено".

2.2.26.5 Счетчики, у которых в условном обозначении присутствуют символы «P1» или «P2», имеют возможность дистанционного считывания по интерфейсам измерительной информации с метками времени измерения, удалённого доступа и параметрирования в соответствии с требованиями протокола обмена «СПОДЭС» и ГОСТ Р 58940-2020.

2.2.26.6 Счетчики, у которых в условном обозначении присутствуют символы «P1» или «P2», имеют шифрование данных, которое соответствует спецификации протокола обмена «СПОДЭС» и ГОСТ Р 58940-2020.

2.2.26.7 Счетчики, у которых в условном обозначении присутствуют символы «P1» или «P2», имеют следующие права доступа для соединений:

- Публичный клиент - доступ ко всем объектам отсутствует, за исключением объекта «Часы» и объекта «Логическое имя устройства», которые доступны только для чтения;
- Считыватель показаний - все объекты доступны в режиме «Чтение», возможна коррекция локального времени на ± 900 секунд и захват текущих показаний (стоп-кадр);
- Конфигуратор - полный доступ к объекту «Часы» и программируемым параметрам, в режиме «только чтение» ко всем остальным.

2.2.26.8 Счетчики, у которых в условном обозначении присутствуют символы «P1» или «P2», имеют следующие уровни преобразования при установлении соединений со счетчиками:

• Самый низкий уровень - доступ к счетчику осуществляется без процедуры аутентификации доступа. Самый низкий уровень безопасности используется для соединения типа «Публичный клиент».

• Низкий уровень - доступ к счетчику осуществляется через процедуру аутентификации доступа, основанную на явной передаче пароля. Соединение со счетчиком устанавливается только в случае верного пароля. Низкий уровень безопасности используется для соединения типа «Считыватель показаний». Использование низкого уровня безопасности связано с риском перехвата пароля и выполнения несанкционированных операции со счетчиком. Поэтому, данный уровень безопасности рекомендуется использовать только для чтения данных. Смена пароля в счетчике для

соединения «Считыватель показаний» осуществляется при соединении типа «Конфигуратор».

• Высокий уровень безопасности - доступ к счетчику осуществляется через процедуру аутентификации доступа, основанную на алгоритме, при котором пароль не передается. При использовании высокого уровня безопасности пароль не передается между клиентом и счетчиком, в результате чего, перехватить его не представляется возможным. Поэтому данный уровень безопасности должен использоваться для соединения типа «Конфигуратор», где разрешены операции записи. Смена паролей, ключей шифрования в счетчике осуществляется при соединении типа «Конфигуратор».

2.2.26.9 При подключении соединения типа «Конфигуратор» по требованию заказчика может быть включено шифрование, в соответствии с действующей информационной моделью СПОДЭС.

2.2.26.10 Событий безопасности обрабатываются записываются и хранятся в журнале контроля доступа. В данном журнале фиксируются следующие события:

- попытка несанкционированного доступа (интерфейс):
 - не совпадает LLS пароль при подключении на уровне "Считыватель показаний";
 - ошибка расшифрования блока "User information" COSEM команды авторизации (AARQ);
 - ошибка проверки данных ответа от клиента на завершающем этапе авторизации;
 - нет доступа на чтение атрибута на текущем уровне подключения;
 - нет доступа на запись атрибута на текущем уровне подключения;
 - нет доступа на выполнение метода на текущем уровне подключения;
 - ошибка расшифрования COSEM команды;
 - попытка выполнения COSEM команды без авторизации или после закрытия сессии;
 - попытка подключения с неизвестным типом соединения или соединением типа "Инициативный";
 - попытка подключения без установки "Режима нормального ответа" (SNRM).
- Нарушение требований протокола:
 - некорректные параметры команды авторизации (AARQ).
- Блокировка по превышению количества неправильных паролей:
 - превышение количества попыток подключения с некорректным паролем.
- Ошибка верификации прошивки:
 - попытка установки некорректной прошивки.

2.2.26.11 MAC-адрес подключения по протоколу «МИРТЕК» соответствует последним пяти цифрам заводского номера счетчика.

2.2.26.12 MAC-адрес подключения по протоколу «СПОДЭС» и ГОСТ Р 58940-2020 соответствует последним четырем цифрам заводского номера счетчика.

2.2.26.13 Для счетчиков в корпусах SP17 на корпус наносится лазерным принтом шесть последних цифр заводского номера. Высота данных цифр составляет не менее 30мм шрифтом PF DIN Text Cond Pro, Arial (по согласованию с заказчиком возможно нанесение другим шрифтом).

2.2.27 Журналы событий у счетчика.

2.2.27.1 Счетчики обеспечивают фиксацию и хранение следующих данных о параметрах настройки и событиях: об изменении параметров настройки прибора учета электрической энергии; о коррекции времени счетчика; о сбое, перерыве питания, работе от резервного (внутреннего) источника питания счетчика; о включении (отключении) измерительных цепей счетчика; о нарушении в подключении токовых цепей счетчика; о выходе за заданные пределы значений параметров режима электрической сети по активной мощности, напряжению и частоте; о несанкционированном доступе к работе счетчика, в том числе о несанкционированном доступе к его программному обеспечению, параметрах и

обрабатываемой им информации; о сбросе измеряемых значений электрической энергии (мощности).

2.2.27.2 Счетчики обеспечивают фиксацию в отдельные выделенные сегменты энергонезависимой памяти (с указанием даты и времени) событий перезагрузок, самодиагностики, попыток несанкционированного доступа, попыток доступа с неуспешной идентификацией и (или) аутентификацией, попыток доступа с нарушением правил управления доступом, попыток несанкционированного нарушения целостности программного обеспечения и параметров, попыток несанкционированного обновления или записи нового внутреннего программного обеспечения, попыток несанкционированного нарушения записей измеренных параметров, вскрытия крышки зажимов (клеммной крышки), вскрытия корпуса, вскрытия крышки сменного модуля связи, причины включения и отключения встроенного коммутационного аппарата (реле управления нагрузкой), фактов связи со счетчиком, приведших к изменению параметров конфигурации, режимов функционирования (в том числе введение полного и (или) частичного ограничения (возобновления) режима потребления электрической энергии (управление нагрузкой), отправки оповещения о несанкционированном доступе, переходов на летнее или зимнее время, изменения конфигурации, тип и параметры выполненной команды, изменения данных, последнего перепрограммирования, изменения времени и даты (фиксируется дата и время до коррекции и дата и время установленного времени), включений и отключений питания (отсутствия напряжения), изменения направления тока в фазной цепи и цепи нейтрали (изменение направления перетока мощности), небаланса тока в нулевом и фазном проводе (фиксация события происходит, если небаланса токов длится на протяжении более 30 сек), воздействия сверхнормативного магнитного поля (воздействия постоянного или переменного магнитного поля в зоне расположения магниточувствительных элементов схемы со значением модуля вектора магнитной индукции свыше 150 мТл на корпусе счетчика (пиковое значение)), выходов параметров качества электрической сети за заданные пределы, значений положительного и отрицательного отклонений напряжения, количества отключений встроенного контактора (реле управления нагрузкой), аварийных ситуаций, результатов нарушения индивидуальных параметров качества электроснабжения, отсутствия напряжения либо значение напряжения ниже запрограммированного порога с фиксацией времени пропадания и восстановления напряжения, отклонения напряжения в измерительных цепях от заданных пределов, превышение соотношения величин потребления активной и реактивной мощности (коэффициент реактивной мощности, $\text{tg } \varphi$), превышение заданного предела мощности, превышение лимита по току (фиксация события происходит если превышение тока длится на протяжении более 30 сек), превышение заданного предела мощности, факт прерывания батарейного питания, превышение заданного предела допустимой температуры внутри корпуса, при отключенном реле нагрузки счетчика наличие напряжения на нагрузочной фазной клемме (выше нижнего порога рабочего напряжения счетчика) и также контроль наличия тока по измерительным цепям счетчика. Количество записей в журналах – не менее 1000.

2.2.27.3 Перечень возможных записей в журналах событий счетчиков, в протоколе передачи данных «МИРТЕК», приведен в приложении Г. Для каждого события указывается дата и время. В журнале фиксируются: дата и время вскрытия клеммной крышки; дата и время вскрытия корпуса счетчика; дата, время и причина включения и отключения встроенного коммутационного аппарата; дата и время последнего перепрограммирования; дата, время, тип и параметры выполненной команды; попытка доступа с неуспешной идентификацией и аутентификацией; попытка доступа с нарушением правил управления доступом; попытка несанкционированного обновления или записи нового внутреннего программного обеспечения; попытка несанкционированного нарушения записей измеренных параметров; изменение направления перетока мощности; дата и время воздействия

постоянного или переменного магнитного поля в зоне расположения магниточувствительных элементов схемы со значением модуля вектора магнитной индукции свыше 150 мТл на корпусе счетчика (пиковое значение); факт связи со счетчиком, приведшей к изменению параметров конфигурации, режимов функционирования (в том числе введение полного и частичного ограничения (возобновления) режима потребления электрической энергии (управление нагрузкой); дата и время отклонения напряжения в измерительных цепях от заданных пределов; отсутствие напряжения либо значение напряжения ниже запрограммированного порога с фиксацией времени пропадания и восстановления напряжения; превышение соотношения величин потребления активной и реактивной мощности (коэффициент реактивной мощности, $\text{tg } \varphi$), в соответствии с действующей информационной моделью СПОДЭС; фиксация события небаланса тока на протяжении более 30 секунд (в % от величины наибольшего из токов (фазного или нейтрального) и абсолютных значениях, нижний порог чувствительности параметра составляет 15 % от базового тока счетчика (0,15·I_б); превышение заданного предела мощности; превышение тока выше максимального (или порогового значения) длительностью более 30 секунд; низкий уровень заряда батареи, при достижении уровня, определенного производителем как критический; нарушение в подключении токовых цепей счетчика; при отключенном реле нагрузки счетчика наличие напряжения на нагрузочной фазной клемме и также контроль наличия тока по всем измерительным цепям счетчика; превышение заданного предела допустимой температуры внутри корпуса, определенного производителем критическим для конкретного типа счетчика; изменение текущих значений времени и даты при синхронизации времени с фиксацией в журнале событий времени до и после коррекции или величины коррекции времени, на которую было скорректировано значение.

2.2.27.4 Перечень возможных записей в журналах событий счетчиков, в протоколе передачи данных «СПОДЭС» и ГОСТ Р 58940-2020, приведен в приложении Г. Для каждого события указывается дата и время.

2.2.28 Программная и аппаратная совместимость счетчиков.

2.2.28.1 Счетчики поддерживаются в ИИС «Пирамида 2.0». Информация о поддержке указана на сайте разработчика по ссылке <http://www.sicon.ru/prod/aiis/devices/>.

2.2.28.2 Счетчики поддерживаются в ПО ИВК «Пирамида-Сети». Информация о поддержке указана на сайте разработчика по ссылке <http://www.sicon.ru/prod/aiis/devices/>.

2.2.28.3 Счетчики поддерживаются в программном продукте «Энфорс» версия «АСКУЭ БП». Информация о поддержке указана на сайте разработчика по ссылке <https://nforceit.ru/o-kompanii/novosti/kompaniya-enfors-integrirovala-pribory-ucheta-i-uspd-proizvodstva-ooo-mirtek-v-svooyo-po/>.

2.2.28.4 Счетчики поддерживаются в контроллерах SM160, SM160-02 или SM160-02M. Информация о поддержке указана на сайте разработчика по ссылке <http://www.sicon.ru/prod/aiis/devices/>.

2.2.28.5 Счетчики поддерживаются в ПК «Энергосфера» и УСПД серии «ЭКОМ». Информация о поддержке указана на сайте разработчика по ссылке <https://prosoftsystems.ru/catalog/show/spisok-podderzhivaemyh-ustroystv>.

2.2.28.6 Счетчики поддерживаются в ПО "АльфаЦЕНТР" и УСПД серии RTU-327 по протоколу обмена СПОДЭС. Информация о поддержке указана на сайте разработчика по ссылке <https://www.alphacenter.ru/cgi-bin/ViewNews.aspx?newsid=9&newstype=1>.

2.2.28.7 Счетчики поддерживаются в ПО «RadioAccess 4». Информация о поддержке указана на сайте разработчика по ссылке <https://mirtekgroup.com/produkcija/programmnoe-obespechenie/radioaccess-4>.

2.2.28.8 Счетчики поддерживаются в системах передачи данных «Устройство сбора и передачи данных МИРТ-881-WD3», «Устройство сбора и передачи данных МИРТ-881-D6.1», «Модуль сбора и передачи данных МИРТ-880 исп.3», «Модуль сбора и передачи данных

МИРТ-880 исп.5». Информация о поддержке указана на сайте разработчика для каждого устройства по ссылке <https://mirtekgroup.com/produkcija/sistemy-peredachi-dannyh>.

2.2.29 Обмен информацией при связи со счетчиком

2.2.29.1 Обмен информацией с внешними устройствами обработки данных осуществляется по имеющимся интерфейсам (в зависимости от исполнения счетчика).

2.2.29.2 Формула обмена – 8 бит данных, без контроля четности, 1 стоповый бит.

2.2.29.3 Обмен информацией с ПЭВМ производится с помощью программы опроса и программирования счетчиков.

2.2.29.4 Скорость обмена информации при связи со счетчиком по интерфейсу связи RS-485 составляет 9600 бит/с (только для счетчиков с символами «RS485» в условном обозначении).

2.2.29.5 Для счетчиков в корпусах D17 с символами «MOD-RS485-P1», «MOD-RS485-P2» или «MOD/2-RS485-P1», скорость обмена информации при связи со счетчиком по интерфейсу связи RS-485 настраивается из стандартного ряда в диапазоне от 9600 бит/с до 115 200 бит/с.

2.2.29.6 Скорость обмена информации при связи со счетчиком по интерфейсу оптический порт составляет 9600 бит/с (только для счетчиков с символом «O» в условном обозначении).

2.2.29.7 Скорость обмена информацией через универсальный интерфейс для подключения сменного модуля связи – 115 200 бит/с (только для счетчиков с символом «MOD» или «MOD/2» в условном обозначении).

2.2.29.8 Счетчики с интерфейсами связи RS-485 (согласно структуры условного обозначению, Приложение А) могут являться источниками данных телеметрии с периодичностью опроса от 1 до 5 сек и могут работать с УСПД, либо напрямую с программным обеспечением верхнего уровня.

2.2.30 Защита счетчика от несанкционированного доступа.

2.2.30.1 В счетчиках обеспечена защита энергонезависимой памяти микроконтроллера от неконтролируемого изменения. Защита памяти реализуется с помощью алгоритма хеширования, который сравнивает вычисленное значение хэша с эталонным, которое записано в памяти микроконтроллера на этапе производства и защищено от возможности изменения. В случае изменения значения производится соответствующая запись в журнале событий.

2.2.30.2 Счетчики обеспечивают защиту от несанкционированного доступа к изменению данных, параметров настройки, журналов событий и загруженных программ:

2.2.30.2.1 на программном уровне с помощью:

- идентификации и аутентификации (установкой паролей);
- контроля доступа;
- контроля целостности (верификации прошивки метрологически незначимой (интерфейсной) части ВПО);

- регистрации событий безопасности (и при отсутствии напряжения питания) в журнале событий в энергонезависимой памяти с указанием даты и времени наступления события;

- микроконтроллер имеет защиту от возможности считывания внутренней памяти программ через отладочный интерфейс. Данная защита активирована при производстве на заводе-изготовителе.

2.2.30.2.2 на аппаратном уровне:

- электронная пломба на вскрытие корпуса;
- электронная пломба на вскрытие крышки зажимов;
- саморазрушаемая голограмма, при попытке вскрытия корпуса часть наклейки остается на корпусе счетчика.

2.2.30.3 Счетчики, у которых в условном обозначении присутствует символ «V1», имеют электронные пломбы на вскрытие корпуса. При срабатывании пломбы происходит соответствующая запись в журнале событий и отображение на ЖКИ счетчика и индикаторного устройства. Счетчики производят контроль состояния электронных пломб и при отсутствии напряжения питания.

2.2.30.4 Счетчики, у которых в условном обозначении присутствует символ «V2», имеют электронные пломбы на вскрытие крышки зажимов (клеммной колодки). При срабатывании пломбы происходит соответствующая запись в журнале событий и отображение на ЖКИ счетчика и индикаторного устройства. Счетчики производят контроль состояния электронных пломб и при отсутствии напряжения питания.

2.2.30.5 Счетчики, у которых в условном обозначении присутствует символ «V3», имеют электронные пломбы на вскрытие корпуса и крышки зажимов (клеммной колодки). При срабатывании пломбы происходит соответствующая запись в журнале событий и отображение на ЖКИ счетчика и индикаторного устройства. Счетчики производят контроль состояния электронных пломб и при отсутствии напряжения питания.

2.2.30.6 Счетчики, у которых в условном обозначении присутствуют символы «V4» или «B», имеют электронные пломбы на вскрытие корпуса, крышки зажимов (клеммной колодки) и крышки сменного модуля связи. При срабатывании пломбы происходит соответствующая запись в журнале событий и отображение на ЖКИ счетчика и индикаторного устройства. Счетчики производят контроль состояния электронных пломб и при отсутствии напряжения питания.

2.2.30.7 Счетчики, у которых в условном обозначении присутствуют символы «H» или «B», имеют защиту от воздействия магнитных полей. При воздействии постоянным или переменным магнитным полем в зоне расположения магниточувствительных элементов схемы с напряженностью поля свыше 150 мТл на корпусе счетчика (пиковое значение) происходит соответствующая запись в журнале событий о дате и времени начала и окончания воздействия.

2.2.30.8 Счетчики, у которых в условном обозначении присутствуют символы «O» или «B», имеют оптический порт с физическими характеристиками по ГОСТ IEC 61107-2011. По отдельному заказу счетчики могут иметь программную защиту оптического порта от конфигурирования при установленной крышке зажимов. Для активизации оптического порта в таком счетчике необходимо снять крышку зажимов у счетчика.

2.2.30.9 Доступ к параметрам и данным со стороны интерфейсов связи по протоколу обмена МИРТЕК защищен паролями на запись, по умолчанию установлены следующие пароли:

- пароль №1 – 0;
- пароль №2 – 1934979925.

Пароль со значением «0» означает что пароль не задан. Пароль №1 и №2 может быть изменен пользователем. В случае его изменения он может быть указан в диапазоне от 0 до 4294967295, возможно указать только числовое значение.

2.2.30.10 Доступ к параметрам и данным со стороны интерфейсов связи по протоколу обмена СПОДЭС и ГОСТ Р 58940-2020 защищен паролями, по умолчанию установлены следующие пароли:

- пароль низкой секретности – 12345678;
- пароль высокой секретности – MeterCorporation;
- одноадресный ключ шифрования для низкой секретности - UnicastKeyLLS001;
- широковещательный ключ шифрования для низкой секретности - BroadcastKeyLLS1;
- ключ аутентификации для низкой секретности - AuthKeyLLS000001;
- одноадресный ключ шифрования для высокой секретности - UnicastKeyHLS001;

- широковещательный ключ шифрования для высокой секретности - BroadcastKeyHLS1;

- ключ аутентификации для высокой секретности - AuthKeyHLS000001;
- мастер-ключ - MeterMasterKey01.

2.2.30.11 Пароль низкой секретности может быть изменен пользователем. В случае его изменения он может быть длиной не более 8 ASCII символов (прописные латинские буквы, строчные латинские буквы, цифры, спецсимволы).

2.2.30.12 Пароль высокой секретности может быть изменен пользователем. В случае его изменения он может быть длиной не более 16 ASCII символов (прописные латинские буквы, строчные латинские буквы, цифры, спецсимволы).

2.2.30.13 Ключи шифрования и аутентификации могут быть длиной 16 ASCII символов (прописные латинские буквы, строчные латинские буквы, цифры, спецсимволы).

2.2.30.14 Обеспечение разграничения доступа и регистрации событий информационной безопасности в счетчиках реализовано в соответствии со СПОДЭС.

2.2.30.15 Доступ к параметрам и данным со стороны интерфейсов связи дополнительно имеют защиту на повторное применение текущего и трех предыдущих паролей, установленных ранее.

2.2.30.16 Счетчики, у которых в условном обозначении присутствуют символы «P1», по требованию заказчика, имеют возможность настройки блокировки на сутки всех интерфейсов счетчика или только интерфейса доступа (по которому происходили попытки подключения) после 5 неправильных попыток ввода (подряд) пароля/ключей на установку соединения в режиме «Конфигуратор» в зависимости от настроек счетчика.

2.2.30.17 Все события связанные с управлением доступом записываются в журнал контроля доступа. В данном журнале для каждого события фиксируются:

- дата и время (OBIS-код - 0.0.1.0.0.255);
- код события (OBIS-код - 0.0.96.11.6.255);
- номер канала (интерфейс) (OBIS-код - 0.0.96.12.4.255);
- адрес (клиента) (OBIS-код - 0.0.96.12.6.255);
- время работы счетчика (OBIS-код - 0.0.96.8.0.255).

Фиксируемые события в журнала контроля доступа:

- попытка несанкционированного доступа (интерфейс) (код события 1) ;
- нарушение требований протокола (код события 2);
- блокировка по превышению количества неправильных паролей (код события 3);
- ошибка верификации прошивки (код события 4).

2.2.30.18 Более подробное описание настройки и изменению паролей доступа, ключей шифрования, политики безопасности по протоколу СПОДЭС приведено в документе «Инструкция по настройке. РИТМ.411152.010ИН».

2.2.31 Сменные модули связи.

2.2.31.1 Счетчики в корпусах D17 и SP17 имеют дополнительный интерфейс связи, который выполнен в виде сменного модуля. Работоспособность сменного модуля определяется по его светодиодным индикаторам. Данный сменный модуль устанавливается под отдельной крышкой счетчика (крышка отсека сменного модуля связи), которая имеет возможность установки дополнительной пломбы энергоснабжающей организации (пломбируется дополнительный невыпадающий пломбировочный винт). Сменные модули счетчика в корпусах D17 и SP17 имеют унифицированные габаритные и установочные размеры, унифицированные посадочные места в основании корпуса с трехфазными счетчиками в корпусах D37, SP37 и W37. Сменный модуль связи может иметь встроенный ионисторный резервный источник питания, который обеспечивает питание модуля связи для отправки инициативного сообщения на верхний уровень в случае пропадания напряжения питания. Перечень инициативных событий приведен в приложении Д:

2.2.31.2 Подключение и отключение сменного модуля возможно «на горячую» без снятия напряжения силовой сети счетчика (для счетчиков выпущенных с 1 сентября 2024 г.).

2.2.31.3 Сменные модули связи с радиointерфейсом имеют антенну интегрированную в корпусе модуля связи или разъем (на модуле связи) – SMA-F (FEMALE). Место подключения антенны располагается в габаритах сменного модуля и закрывается отдельной крышкой счетчика (крышка отсека сменного модуля связи), которая имеет возможность установки дополнительной пломбы энергоснабжающей организации. В случае установке на заводе-изготовителе на модуль связи малогабаритной угловой антенны, их габариты не превышают размеров сменного модуля связи и после установке в счетчик полностью закрываются отдельной крышкой счетчика (крышка отсека сменного модуля связи).

2.2.31.4 Настройку сменного модуля связи можно произвести с помощью программы MeterTools через любой интерфейс счетчика.

2.2.31.5 Подробное описание работы сменного модуля связи приведены в документах «Модули связи универсальные сменные МИРТЕК-МС. Руководство по эксплуатации. МИРТ.465614.001РЭ» и «Модули связи универсальные сменные МИРТЕК-МС. Паспорт. МИРТ.465614.001ПС». Данные документы доступны для скачивания на сайте www.mirtekgroup.com.

2.2.31.6 Габаритные размеры сменного модуля связи приведены в Приложении В.

2.2.31.7 Обозначение контактов для подключения сменного модуля приведено в Приложении Б. Электрические параметры для подключения сменного модуля связи:

- напряжение питания сменного модуля связи $12\text{ В} \pm 5\%$ по цепям +12V и GND с максимальным током 750 мА;
- скорость обмена информации между счетчиком и сменным модулем связи 115200 бит/с;
- параметры сигнала RESET – уровень логического нуля не более 0,7 В, уровень логической единицы не менее 1,65 В, длительность сигнала сброса не менее 150 мс;
- изоляция интерфейса UART для подключения сменного модуля связи обеспечивается в счетчике.

2.2.31.8 Счетчики, у которых в условном обозначении присутствуют символы «MOD/2», имеют установленный внутри счетчика конденсатор связи для сменных модулей связи с интерфейсом PLC. Параметры данного конденсатора номинальная ёмкость: 0,47 мкФ $\pm 10\%$ и номинальное напряжение: не менее 300 VAC 50/60 Гц.

2.2.32 Встроенные интерфейсы счетчика

2.2.32.1 Счетчики могут иметь до трех равноприоритетных, независимых (возможен обмена различной информации по каждому интерфейсу связи одновременно), гальванически изолированных интерфейса связи (в зависимости от исполнения в соответствии со структурой условного обозначению, приложение А).

2.2.32.2 Счетчики с интерфейсов связи RS-485 (согласно структуры условного обозначению, Приложение А) имеют интерфейс RS-485 и соответствуют стандарту EIA/TIA-485.

2.2.32.3 Счетчики с радиointерфейсом на частоту 433 МГц (согласно структуры условного обозначения, Приложение А).

Счетчики с радиointерфейсом RF433/n, где n- номер модификации модуля работают в диапазоне частот 433,075 - 434,79 МГц, с максимальной эквивалентной изотропно-излучаемой мощностью до 10 мВт (данные частоты разрешены к применению согласно приложению 1 к решению ГКРЧ от 7.05.2007 г. № 07-20-03-001).

Возможны различные модификации радиointерфейсов RF433/n, где n- номер модификации модуля:

- RF433/1 – радиомодуль, настроенный по умолчанию на рабочую частоту 433,868 МГц.

2.2.32.4 Счетчики с радиointерфейсом на частоту 868 МГц (согласно структуры условного обозначения, Приложение А).

Счетчики с радиointерфейсом RF868/n, где n- номер модификации модуля работают в диапазоне частот 868,7 - 869,2 МГц, с максимальной эквивалентной изотропно-излучаемой мощностью до 100 мВт (данные частоты разрешены к применению согласно приложению 12 к решению ГКРЧ от 11.09.2018 г. № 18-46-03-1).

Возможны различные модификации радиointерфейсов RF868/n, где n- номер модификации модуля:

- RF868/1 – радиомодуль, настроенный по умолчанию на рабочую частоту 868,748 МГц;
- RF868/2 – радиомодуль, работающий в сети LoRaWAN в частотном плане для России RU 864 - 870 МГц, с модуляцией – Lora, полосой пропускания 125 кГц, частота несущей канала №1 - 868,9 МГц и частота несущей канала №2 - 869,1 МГц.

2.2.32.5 Счетчики с радиointерфейсом на частоту 2400 МГц (согласно структуры условного обозначения, Приложение А).

Счетчики с радиointерфейсом RF2400/n, где n- номер модификации модуля работают в диапазоне частот 2400 - 2486,5 МГц, с максимальной эквивалентной изотропно-излучаемой мощностью до 100 мВт (данные частоты разрешены к применению согласно приложению 2 к решению ГКРЧ от 7.05.2007 года N 07-20-03-001).

По отдельному заказу, счетчики с радиointерфейсом 2400 МГц могут работать в стандарте IEEE 802.15.4. Канальная скорость передачи данных составляет 250 кБод/с.

Возможны различные модификации радиointерфейсов RF2400/n, где n- номер модификации модуля:

- RF2400/1 – радиомодуль с модуляцией сигнала в радиоэфире №1, по умолчанию рабочая частота излучения 2404,880404 МГц;
- RF2400/2 – радиомодуль с модуляцией сигнала в радиоэфире №2;
- RF2400/3 – радиомодуль с модуляцией сигнала в радиоэфире №3, по умолчанию рабочая частота излучения 2404,880404 МГц;
- RF2400/4 – радиомодуль с модуляцией сигнала в радиоэфире №4;
- RF2400/5 – радиомодуль с модуляцией сигнала в радиоэфире №2 и возможность передачи информации об отключении питания у счетчика;
- RF2400/6 – радиомодуль работающей в стандарте Bluetooth 5.0 предназначенный для работы с индикаторным устройством. Модуль по умолчанию имеет встроенную антенну;
- RF2400/7 – радиомодуль с модуляцией сигнала в радиоэфире №7.

2.2.33 Для автоматизированного сбора данных (передачи в интеллектуальную систему учета (уровень ИВКЭ или ИВК)), удаленного доступа и параметрирования могут использоваться различные интерфейсы: RS-485, Ethernet, PLC, радиointерфейсы 433МГц, 868 МГц, 2400 МГц, ZigBee, GSM/GPRS, сменный модуль связи (в зависимости от исполнения в соответствии со структурой условного обозначению, приложение А). Вся считываемая информация со счетчиков имеет привязку к меткам времени. При передачи данных в интеллектуальную систему учета (уровень ИВКЭ или ИВК) в режиме TCP/IP – сервер, данные передаются без использования промежуточного программного обеспечения.

2.2.34 Инициативная передача сообщений

2.2.34.1 Счетчики имеют возможность при наступлении внештатных (критических, аварийных) событий передавать зарегистрированное событие (инициативное сообщение) о данном событии, то есть выступать в качестве инициатора связи, в интеллектуальную систему учета (уровень ИВКЭ или ИВК) в момент их возникновения с возможностью выбора их состава.

2.2.34.2 Список внештатных (критических, аварийных) ситуаций, информация о которых будет передаваться на верхний уровень, настраивается по имеющимся интерфейсам связи.

2.2.34.3 Перечень внештатных (критических, аварийных) событий (инициативных сообщений), информация о которых может быть передана на верхний уровень, по протоколам обмена «МИРТЕК» и «СПОДЭС» приведен в приложении Е.

2.2.34.4 Для отправки событий в момент их возникновения счетчики должны быть с подключенным резервным источником питания (только для счетчиков с символами «Z» в условном обозначении) или быть с установленным сменным модулем связи со встроенным ионисторным резервным источником питания.

2.2.34.5 В случае мгновенного отключения питания счетчика информация наступления внештатных (критических, аварийных) событий записывается в журнале и после включения питания передается в интеллектуальную систему учета (уровень ИВКЭ или ИВК) с указанием даты и времени начала события.

2.2.34.6 При непрерывном отсутствии напряжения более 10 часов после возобновления подачи напряжения от счетчика в интеллектуальную систему учета (уровень ИВКЭ или ИВК) передается инициативное сообщение с указанием даты и времени начала и окончания аварийного режима работы и также продолжительность (в часах) отсутствия питания.

2.2.35 Время хранения информации об энергопотреблении в памяти счетчика при отсутствии напряжения питания – не менее 48 лет.

2.2.36 Встроенные часы реального времени и календарь:

2.2.36.1 Счетчики имеют встроенные часы реального времени и календарь, независимые от наличия напряжения в питающей сети, которые обеспечивают ведение даты и времени.

2.2.36.2 Встроенные часы реального времени при пропадании напряжения питающей сети переходят на питание от встроенного резервного источника питания (батареи) без сбоев времени.

2.2.36.3 Пределы основной абсолютной погрешности хода часов за интервал времени 1 сут составляет $\pm 0,5$ с/сут.

2.2.36.4 Предел основной абсолютной погрешности хода часов при нормальной температуре за интервал времени 1 сут составляет при отключенном питании счетчика составляет ± 1 с/сут.

2.2.36.5 Пределы дополнительной температурной погрешности хода часов за интервал времени 1 сут, на каждый градус Цельсия составляет $\pm 0,15$ с но суммарно не более, чем 4 с в диапазоне рабочих температур.

2.2.36.6 Встроенные часы реального времени имеют возможность ручной (по внешней команде через интерфейсы связи) и автоматическую коррекцию (синхронизацию) времени.

2.2.36.7 Встроенные часы реального времени имеют возможность синхронизации и коррекции времени с внешним источником сигналов точного времени.

2.2.36.8 Встроенные часы реального времени имеют возможность автоматического переключения на зимнее/ летнее время.

2.2.36.9 Счетчики имеют программную возможность изменения часового пояса, в котором он будет установлен, с возможностью считывания указанной информации с уровня ИВКЭ и ИВК.

2.2.36.10 Длительность работы часов реального времени от встроенного резервного источника питания (батареи), при отсутствии сетевого напряжения – не менее 16 лет.

2.2.36.11 При разряде встроенного резервного источника питания (батареи) и отсутствующем дополнительным внешним резервным источником питания (сменной батареи) значение времени восстанавливается и соответствует моменту последнего полного отключения напряжения счетчика.

2.2.37 Источники батарейного питания счетчика.

2.2.37.1 Счетчики имеют встроенную батарейку для обеспечения работы встроенных часов реального времени и календаря, а также контроля состояния электронных пломб.

2.2.37.2 Срок службы встроенной (основной) батареи счетчика 16 лет.

2.2.37.3 Счетчики в корпусах D17, SP17 имеют дополнительный отсек для установки дополнительной батареи для дублирования функций в нормальном и аварийном режимах работы счетчика в случае выхода из строя (или критического разряда) основной встроенной батареи питания счетчика. Данный отсек имеет возможность установки дополнительной пломбы энергоснабжающей организации. Замена дополнительной батареи производится без нарушения пломбы государственного поверителя. Используется дополнительная батарея номинальным напряжением 3,6 В размером ½AA (14250).

2.2.37.4 Дополнительную батарею допускается устанавливать в процессе эксплуатации при разряде основной. Установку дополнительной батареи производить при отключенном питании счетчика и соблюдением полярности.

2.2.37.5 При разряде батареи происходят соответствующие записи в журнале событий счетчика (Приложение Г).

2.2.38 Счетчики удовлетворяют степеням защиты по ГОСТ 14254-2015 для корпусов D17 степень защиты составляет IP51, а счетчики в корпусах SP17 удовлетворяют степеням защиты IP54.

2.2.39 По устойчивости к климатическим воздействиям счетчик относится к группе 4 по ГОСТ 22261, с расширенным диапазоном по температуре и влажности, удовлетворяющим исполнению УХЛ категории 1.1 по ГОСТ 15150 для счетчиков в корпусах SP17 и категории 2.1 по ГОСТ 15150 для счетчиков в корпусах D17.

2.2.40 Средняя наработка до отказа счетчика с учетом технического обслуживания, регламентируемого в настоящем руководстве, – не менее 480000 ч. Средняя наработка до отказа устанавливается для условий п. 2.1.3.

2.2.41 Средний срок службы счетчика – 48 лет.

2.2.42 Средний срок службы интерфейсов связи соответствует сроку службы счетчика.

2.2.43 Длительность хранения информации об энергопотреблении, измерительных данных, параметров настройки, программ в памяти счетчика при отключении (отсутствии напряжения) питания или разряженном встроенном резервном источнике питания (встроенной батарее) или отсутствующем дополнительном внешнем резервном источником питания (сменной батарее) не менее 48 лет в диапазоне рабочих температур.

2.2.44 Общий вид счетчиков, габаритные и присоединительные размеры приведены в приложении В.

2.2.45 Счетчики имеют места для установки пломб сетевой организации. Места установки показаны на рисунках в описании типа, которое размещено в Федеральном информационном фонде по обеспечению единства измерений сведения об утвержденном типе средств измерений по ссылке <https://fgis.gost.ru/fundmetrology/cm/mits>.

2.2.46 Масса счетчика не более 1,5 кг.

2.2.47 Программное обеспечение счетчика.

2.2.47.1 По своей структуре встроенное программное обеспечение разделено на метрологически значимую и метрологически незначимую части, имеет контрольную сумму метрологически значимой части и записывается в устройство на стадии его производства.

2.2.47.2 Метрологически значимая часть встроенного программного обеспечения, калибровочные коэффициенты и измеренные данные защищены и не доступны для изменения без вскрытия счетчика. Возможность прикладного изменения метрологически значимой части исключена.

2.2.47.3 Метрологически значимая часть встроенного программного обеспечения отделена от метрологически незначимой части (интерфейсного программного обеспечения)

расположением в отдельной области памяти и защищена от изменений контрольной суммой.

2.2.47.4 Счетчики обеспечивают возможность обновления метрологически незначимую части (интерфейсного программного обеспечения) без воздействия на метрологически значимую часть, без потери измеренных значений и журналов событий. Обновление производится с помощью технологического программного обеспечения.

2.2.47.5 Счетчики обеспечивают возможность обновления программного обеспечения модулей связи входящих в состав счетчика без воздействия на метрологически незначимую часть и на метрологически значимую часть, без потери измеренных значений и журналов событий. Обновление производится с помощью технологического программного обеспечения.

2.2.47.6 Счетчики с символом «P1» в условном обозначении, имеют возможность обновления программного обеспечения по протоколу СПОДЭС. Обновление в данном случае будет выполняться с помощью объекта 0.0.44.0.0.255 (ImageTransfer).

Последовательность шагов для обновления:

- запрос размера блока передачи данных, поддерживаемого сервером (атрибут 2, image_block_size);
- инициализация передачи файла (метод 1, image_transfer_initiate);
- передача блоков данных (метод 2, image_block_transfer);
- проверка файла (метод 3, image_verify);
- активирование файла (метод 4, image_activate).

При обновлении можно отслеживать текущий статус обновления (атрибут 6, image_transfer_status) и комплектность переданных блоков данных (атрибут 3/4, image_transferred_blocks_status/ image_first_not_transferred_block_number).

При инициализации передачи файла необходимо передать идентификатор файла и его размер. Идентификатор должен в конце имени после символа “-” (без учета расширения) содержать контрольную сумму файла в hex формате (name-CRC.dat).

Для обновления можно использовать следующее программное обеспечение: «MeterTools», можно скачать по ссылке <https://mirtekgroup.com/produkcija/programmnoe-obespechenie/metertools> или Gurux, можно скачать по ссылке <https://www.gurux.fi/Download>.

2.2.47.7 Влияние программного продукта на точность показаний счетчиков находится в границах, обеспечивающих метрологические характеристики. Диапазон представления, длительность хранения и дискретность результатов измерений соответствуют нормированной точности счетчика.

2.2.47.8 Уровень защиты программного обеспечения от непреднамеренных и преднамеренных изменений – «высокий» в соответствии с Р 50.2.077-2014.

2.2.47.9 Идентификационные данные метрологически значимой части программного обеспечения счетчиков указаны в таблице 2.4.

Таблица 2.4

Идентификационные данные (признаки)	Значение			
	MT1	MT2	MT3	MT4
Идентификационное наименование метрологически значимой части программного обеспечения	MT1	MT2	MT3	MT4
Номер версии (идентификационный номер) метрологически значимой части программного обеспечения, не ниже	1.0	1.0	1.0	1.0
Цифровой идентификатор метрологически значимой части программного обеспечения	4CB9	254A	3AC6	54AD
Алгоритм вычисления цифрового идентификатора метрологически значимой части программного обеспечения	CRC	CRC	CRC	CRC

2.2.47.10 Встроенное программное обеспечение счетчиков российской разработки.

2.2.47.11 Встроенное программное обеспечение счетчиков компилируется на базе программного обеспечения «MIRTEK.1112».

2.2.47.12 На встроенное программное обеспечение счетчиков получено свидетельство о государственной регистрации программы для ЭВМ. Регистрационный номер №2021680550. В Роспатенте (Федеральное государственное бюджетное учреждение «Федеральный институт промышленной собственности») в реестре программ для ЭВМ есть соответствующая запись по ссылке <https://www1.fips.ru/register-web/action?acName=clickRegister®Name=EVM>.

2.2.47.13 На встроенное программное обеспечение «MIRTEK.1112» для однофазных счетчиков внесено в Единый реестр российских программ для электронных вычислительных машин и баз данных. Регистрационный номер в реестре №13020 от 05.03.2022. Запись в реестре произведена на основании поручения Министерства цифрового развития, связи и массовых коммуникаций Российской Федерации от 05.03.2022 по протоколу заседания экспертного совета от 28.02.2022 №281пр В реестре программного обеспечения есть соответствующая запись по ссылке <https://reestr.digital.gov.ru/reestr/557774/>.

2.2.47.14 Перезагрузка встроенного программного обеспечения счетчика производится после его обновления или по заданному алгоритму для защиты от случайного зависания включая модули связи.

2.2.47.15 Любое изменение метрологически незначимой части (интерфейсного программного обеспечения) определяется версией программного обеспечения. При каждом выпуске программного обеспечения производитель уведомляет пользователей, с указанием информации об обновлении и списке вносимых изменений.

3. Подготовка и порядок работы

3.1 Распаковывание. После распаковывания произвести наружный осмотр счетчика, убедиться в отсутствии механических повреждений, проверить наличие пломб.

3.2 Порядок установки

3.2.1 Подключить счетчик к однофазной двухпроводной сети переменного тока по схеме включения, нанесенной на крышке зажимов счетчика и приведенной в приложении Б. Схема подключения наносится способом лазерной гравировки устойчивой к атмосферным воздействиям в течение срока эксплуатации. Входные зажимы обозначены буквой «Г» (генератор), а выходные зажимы – буквой «Н» (нагрузка). Буквенно-цифровая идентификация фазного проводника обозначена символом "L", а нейтрального проводника - символом "N" в соответствии с требованиями ГОСТ Р 50462-2009 (МЭК 60446:2007) «Базовые принципы и принципы безопасности для интерфейса "человек-машина", выполнение и идентификация. Идентификация проводников посредством цветов и буквенно-цифровых обозначений».

3.2.2 Не допускается попадание в зажим участка провода с изоляцией, а также выступ за пределы колодки оголенного участка. Сначала затянуть верхний винт, затем нижний. Через 2 – 4 минуты подтянуть соединение еще раз.


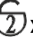
3.2.3 При подключении счетчиков в корпусах SP17 к линии с помощью проводов СИП, рекомендуется предварительно на провод для подключения к колодке установить наконечники.



3.2.4 В случае необходимости подключения счетчика в систему АИИС КУЭ подсоединить сигнальные провода к интерфейсным выходам в соответствии со схемой подключения. Для исполнения счетчика GSM/GPRS установить SIM-карты и подключить антенну. Счетчики являются законченными изделиями в системе АИИС КУЭ и для их установки на месте эксплуатации достаточно информации, указанной в данном руководстве по эксплуатации. Метрологические характеристики счетчиков в системе АИИС КУЭ соответствуют требованиям указанным в данном руководстве по эксплуатации.

3.2.5 После чего установить крышку зажимов на счетчик плотно и без перекосов. В случае необходимости замена клеммной крышке производится без отключения силовых цепей счетчика.


3.2.6 Подать номинальное напряжение на счетчик. Должен загореться светодиод «СЕТЬ» на лицевой панели счетчика (только для одноэлементных исполнений счетчика).

3.2.7 При подключении нагрузки светодиоды «XXX imp/kW·h» (в зависимости от исполнения) и «YYY imp/kvar·h» (при наличии, в зависимости от исполнения счетчика и характера нагрузки) на лицевой панели счетчика должен мигать с частотой испытательного выходного устройства (соответствующего числу импульсов на испытательном выходе), на ЖКИ должна происходить циклическая смена отображаемой информации, значение учтенной электроэнергии должно возрастать.

3.2.8 После установки крышки зажимов на счетчик (должна быть установлена плотно, без перекосов) необходимо произвести сброс состояния электронных пломб (только для счетчиков с символами в условном обозначении наименования «Vx», где x – символы согласно условному обозначению счетчика). Для чего нужно подключиться к счетчику по любому из предусмотренных интерфейсов. После подключения необходимо подать команду «Сброс состояния пломб». При успешном выполнении данной команды символы «» и «» не должны отображаться на ЖКИ счетчика или индикаторного устройства. Данная команда защищена паролем на запись.

Примечание – Наличие значка вскрытия электронной пломбы крышки зажимов «» или «» на ЖКИ счетчика или индикаторного устройства никак не влияет на характеристики счетчика в плане учета электроэнергии и не связано с какой-либо неисправностью счетчика.

Отсутствие сброса значка электронной пломбы просто не позволяет в дальнейшем отслеживать по журналу событий счетчика факты вскрытия крышки зажимов.

Примечание – Наличие значка вскрытия электронной пломбы крышки сменного отсека  на ЖКИ счетчика или индикаторного устройства никак не влияет на характеристики счетчика в плане учета электроэнергии и не связано с какой-либо неисправностью счетчика. Отсутствие сброса значка электронной пломбы просто не позволяет в дальнейшем отслеживать по журналу событий счетчика факты вскрытия крышки сменного отсека.

3.2.9 Убедившись в нормальной работе счетчика, опломбировать счетчик. Места установки пломб энергоснабжающей организации показаны на рисунках в описании типа, которое размещено в Федеральном информационном фонде по обеспечению единства измерений сведения об утвержденном типе средств измерений по ссылке <https://fgis.gost.ru/fundmetrology/cm/mits>.

3.3 Счетчики не нуждаются в дополнительном программировании и конфигурировании перед установкой и могут работать с настройками настроенными на заводе-изготовителе.

3.4 При включении счетчик переходит в режим теста ЖКИ, в котором одновременно отображаются все пиксели на ЖКИ. Высота основных цифр 8,4 мм, высота цифр в поле OBIS-кодов 4,16мм. Габаритные размеры видимой области составляют 45x24 мм. Разрешение 160x80 пикселей.

3.5 На ЖКИ отображение активной электрической энергии происходит в кВт·ч, а реактивной энергии в квар·ч. В соответствии с пунктом 11 Постановления Правительства от 31.10.2009 №879 «Об утверждении Положения о единицах величин, допускаемых к применению в Российской Федерации» при указании единиц величин на средствах измерений допускается наряду с русским обозначением единиц величин применять международное обозначение единиц величин, указанных в данном нормативном документе.

3.6 Расположение информации на ЖКИ соответствует схеме, приведенной на рисунке 3.1.

OBIS	Состояние счетчика
Показания	Единицы измерения
Описание отображаемой информации	Квадрант

Рисунок 3.1 – Схема расположения информации на ЖКИ

3.7 Пример отображения информации на ЖКИ приведен в на рисунке 3.2.



Рисунок 3.2 – Отображении информации на ЖКИ

3.8 Описание символов ЖКИ приведено в таблице 3.1.

Таблица 3.1 – Символы ЖКИ

Символы на ЖКИ	Описание
OBIS (только для счетчиков, работающих по протоколу «СПОДЭС»)	
10381255	OBIS-код выводимой информации, приведены в приложении Е
Состояние счетчика	
	<ul style="list-style-type: none"> индикатор замкнутого/разомкнутого реле; если индикатор разомкнутого реле мигает, есть разрешение на включение нагрузки от системы верхнего уровня, и доступно включение реле с помощью кнопок
	индикаторы вскрытия пломб 1 – корпуса 2 – клеммной крышки 3 – крышки сменного отсека
	Индикатор качества связи (уровень сигнала радиointерфейса)
	(символ звездочка) индикатор обмена данными
Состояние батареи счетчика	
	<ul style="list-style-type: none"> встроенная батарея счетчика – заряженная (напряжение встроенной батарейки находится в диапазоне от 2,5 В до 3,6 В); сменная батарея счетчика – отсутствует или сильно разряженная (напряжение сменной батарейки менее 1,8 В)
	<ul style="list-style-type: none"> встроенная батарея счетчика – разряженная (напряжение встроенной батарейки менее 2,5 В); сменная батарея счетчика – отсутствует или сильно разряженная (напряжение сменной батарейки менее 1,8 В)
	<ul style="list-style-type: none"> встроенная батарея счетчика – заряженная (напряжение встроенной батарейки находится в диапазоне от 2,5 В до 3,6 В); сменная батарея счетчика – заряженная (напряжение сменной батарейки находится в диапазоне от 2,5 В до 3,6 В)
	<ul style="list-style-type: none"> встроенная батарея счетчика – заряженная (напряжение встроенной батарейки находится в диапазоне от 2,5 В до 3,6 В); сменная батарея счетчика – разряженная (напряжение сменной батарейки находится в диапазоне от 1,8 В до 2,5 В)
	<ul style="list-style-type: none"> встроенная батарея счетчика – разряженная (напряжение встроенной батарейки менее 2,5 В); сменная батарея счетчика – разряженная (напряжение сменной батарейки находится в диапазоне от 1,8 В до 2,5 В)
Показания	
+123456.78	текущие показания, дата, время, параметры сети, энергия за расчетный период, технологические параметры. Тип выводимой информации идентифицируется по единицам измерения и описанию отображаемой информации.

Символы на ЖКИ	Описание
Единицы измерения	
$\text{kВТ}^{\ast}\text{ч}$, $\text{kВар}^{\ast}\text{ч}$, $\%$, Гц	В, кВ, А, Вт, ВА, Вар, кВт, кВА, кВАр, МВт, МВА, МВАр, Вт·ч, Вар·ч, кВт·ч, кВАр·ч, МВт·ч, МВАр·ч, Гц, % (Единицы измерения приведены в качестве примера)
Описание отображаемой информации	
Дата, Время, Тариф, Сумма, Температура	наименование параметра, отображаемого в поле Описание отображаемой информации. (Надписи приведены в качестве примера)
Квадрант энергий (отображение текущего направления вектора полной мощности)	
	первый квадрант: P+ Q+ второй квадрант: P- Q+ третий квадрант: P- Q- четвертый квадрант: P+ Q-
Индикация дополнительных воздействий на счетчик	
	индикатор срабатывания датчика фиксации сверхнормативного воздействия ВЧ поля на счетчик
	индикатор срабатывания датчика наклона
	индикатор фиксации небаланса токов
	индикатор нарушения ПКЭ
	индикатор магнитного поля

3.9 На ЖКИ счетчика могут отображаться следующие параметры и индикаторы:

- текущие дата и время;
- текущие значения учтенной электрической энергии суммарно и по тарифным зонам;
- текущие значения активной и реактивной мощности, напряжения, тока и частоты;
- учтенная электрическая энергия на конец последнего расчетного периода суммарно и по тарифным зонам;
- индикатор режима приема и отдачи электрической энергии;
- индикатор факта нарушения ПКЭ;
- индикаторы вскрытия электронных пломб;
- индикатор факта воздействия магнитных полей в зоне расположения магниточувствительных элементов схемы со значением модуля вектора магнитной индукции свыше 150 мТл на корпусе счетчика (пиковое значение) на корпус счетчика;
- индикатор текущего квадранта;
- индикатор состояния встроенного реле управления нагрузкой;
- индикатор заряда батареи;
- индикатор уровня сигнала;
- отрицательные результаты самодиагностики.

3.10 Счетчики со встроенным ЖКИ или с индикаторным устройством поддерживают программируемые режимы индикации. Состав и порядок отображения параметров зависит от настройки индикации счетчика, которая может быть выполнена изготовителем, или организацией, отвечающей за эксплуатацию счетчика. Параметры разделены на группы, которые соответствуют циклам индикации.

3.11 На рисунке 3.3 в качестве примера приведены все пиктограммы, отображающие состояния счетчика и пиктограммы вскрытых электронных пломб.



Рисунок 3.3 – Пиктограммы состояния счетчика и электронных пломб

3.12 Отображение циклов индикации при настройке по протоколу МИРТЕК по умолчанию приведено на рисунках 3.4 и 3.5, а по протоколу СПОДЭС (для счетчиков с символов «P1» в условном обозначении) на рисунках 3.6 и 3.7.

3.13 По протоколу СПОДЭС (для счетчиков с символов «P1» в условном обозначении) режимы индикации могут быть изменены заказчиком на месте установки счетчика из списка приведенного в приложении Ж. Отображение на ЖКИ OBiS-кодов настраивается через программу MeterTools.

Количество отображаемых режимов индикации на ЖКИ зависит от количества тарифов в активном тарифном расписании. Например, если счетчик настроен как однотарифный, то на ЖКИ отображаются только режимы индикации сумма тарифам и показания по тарифу 1, показания по тарифам 2, 3 и 4 не отображаются на ЖКИ; если счетчик настроен как двухтарифный, то на ЖКИ отображаются только режимы индикации сумма тарифам и показания по тарифам 1 и 2, показания по тарифам 3 и 4 не отображаются на ЖКИ; если счетчик настроен как трехтарифный, то на ЖКИ отображаются только режимы индикации сумма тарифам и показания по тарифам 1, 2 и 3, показания по тарифу 4 не отображаются на ЖКИ.

Рекомендуется настраивать в счетчике режимы индикации на ЖКИ суммарно и по тарифам 1, 2, 3 и 4.

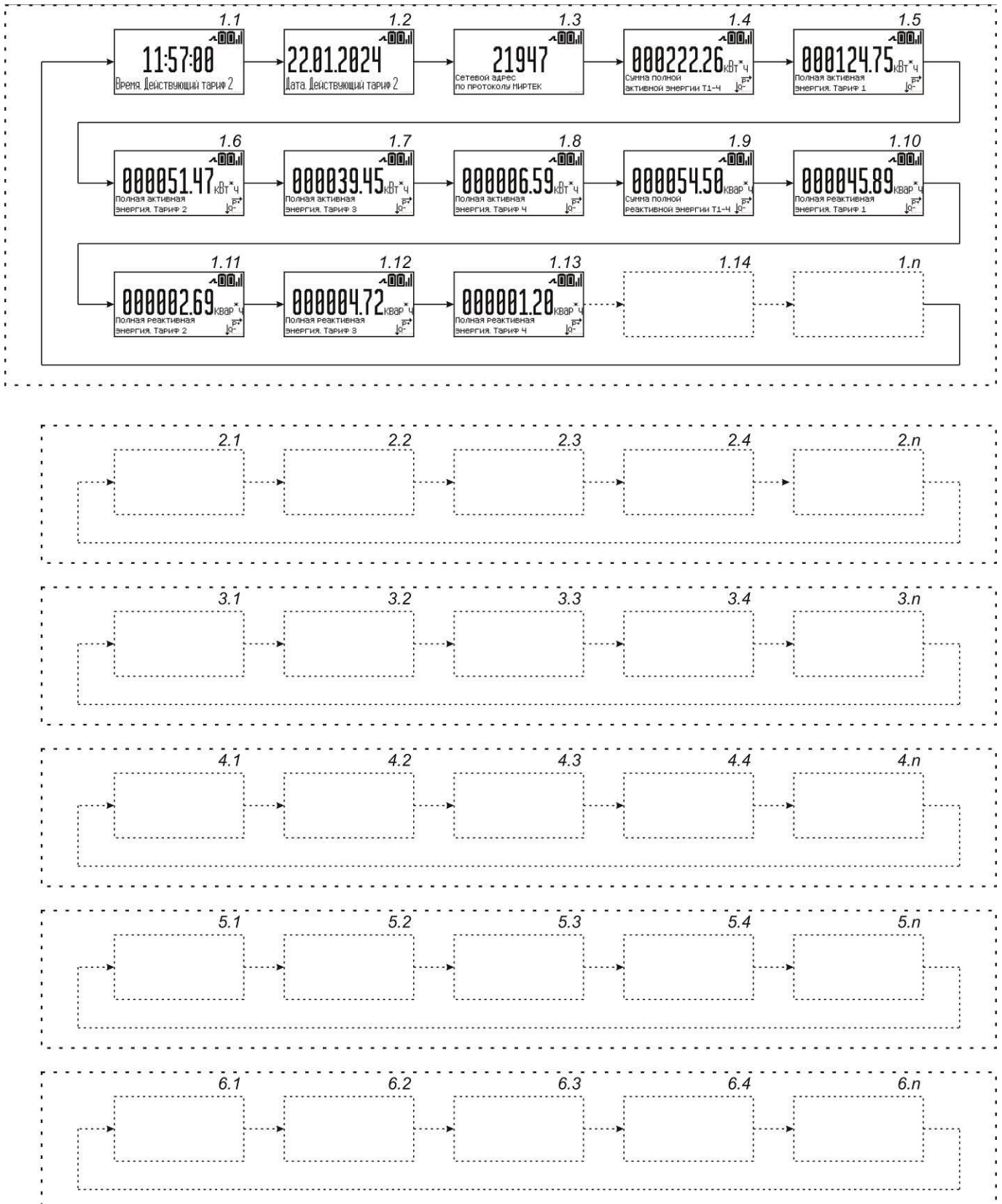


Рисунок 3.4 – Отображение циклов индикации при настройке по протоколу МИРТЕК

3.14 Принципы индикации

3.14.1 Автоматическая индикация

После теста ЖКИ счетчик переходит к автоматической циклической индикации параметров в основном цикле индикации. Индикация выполняется слева направо.

Автоматическая смена параметров индикации выполняется только в основном цикле индикации, рисунки 3.5 - 3.6.

Для счетчиков, работающих по протоколу «МИРТЕК», в основном цикле индикации доступно отображение 48 параметров индикации. Первые 16 параметров (заводские настройки) настраиваются изготовителем, остальные 32 параметра основного цикла (дополнительные параметры) доступны для конфигурирования (рисунок 3.5).



Рисунок 3.5 – Отображение циклов индикации при настройке по протоколу МИРТЕК

Для счетчиков, работающих по протоколу «СПОДЭС», в основном цикле индикации доступно отображение 32 параметров индикации и в цикле по кнопке доступно отображение дополнительных 32 параметров индикации (рисунок 3.6). По требованию заказчика возможна реализация режимов индикации с пятью кольцами индикации (рисунок 3.7).

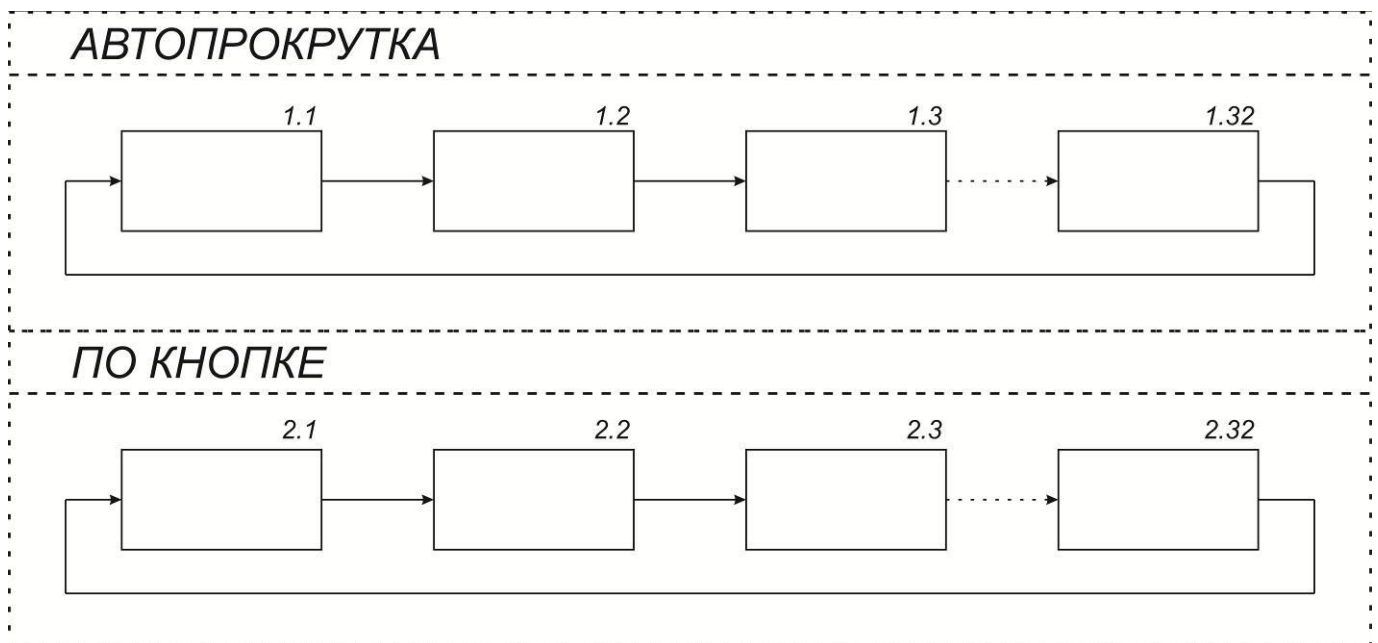
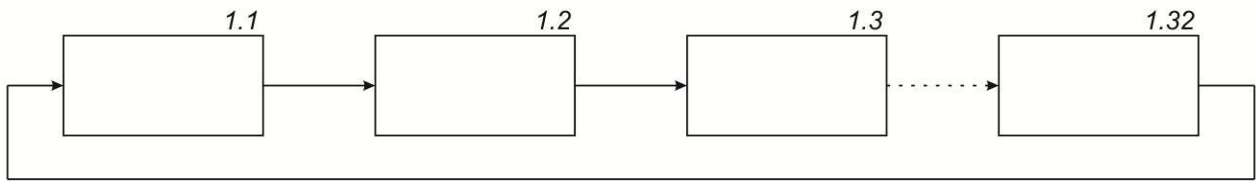


Рисунок 3.6 – Отображение циклов индикации при настройке по протоколу СПОДЭС

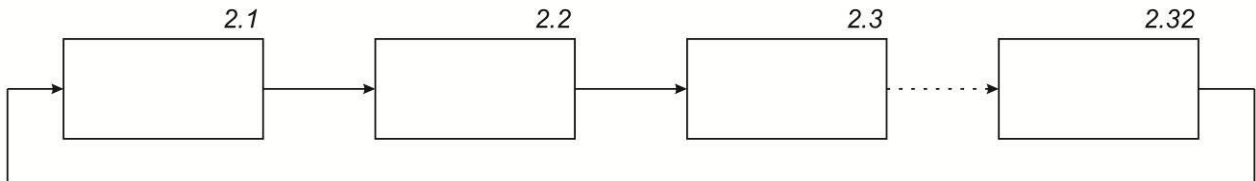
Если какие-либо ячейки основного цикла индикации не заполнены, осуществляется переход к отображению следующего запрограммированного параметра индикации или, при отсутствии запрограммированных параметров, к первому параметру цикла.

Если в группе дополнительных параметров дублируются какие-либо параметры заводских настроек, эти параметры заводских настроек игнорируются. Конфигурирование дополнительных параметров может быть выполнено изготовителем по предварительному заказу или организацией, отвечающей за эксплуатацию счетчика.

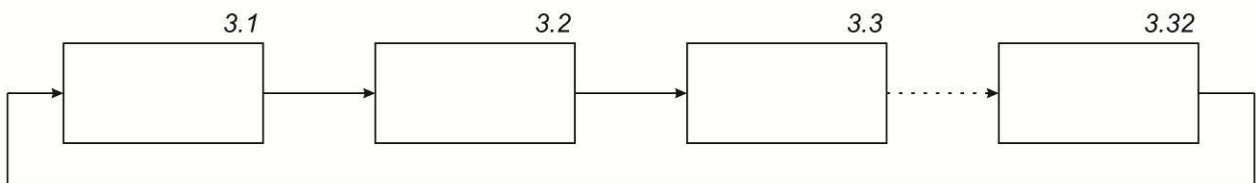
АВТОПРОКРУТКА



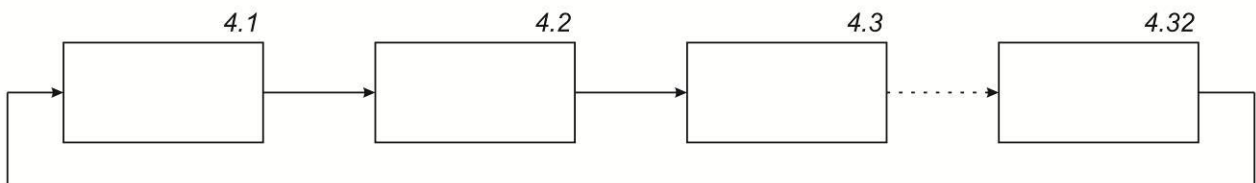
ПО КНОПКЕ, ГРУППА 1 - ТЕКУЩИЕ ЗНАЧЕНИЯ ПОТРЕБЛЕННОЙ ЭНЕРГИИ



ПО КНОПКЕ, ГРУППА 2 - ТЕКУЩИЕ ЗНАЧЕНИЯ ПАРАМЕТРОВ СЕТИ



ПО КНОПКЕ, ГРУППА 3 - ТЕКУЩИЕ ЗНАЧЕНИЯ ЗА РАСЧЕТНЫЙ ПЕРИОД



ПО КНОПКЕ, ГРУППА 4 - ТЕХНОЛОГИЧЕСКИЕ ПАРАМЕТРЫ СЧЕТЧИКА

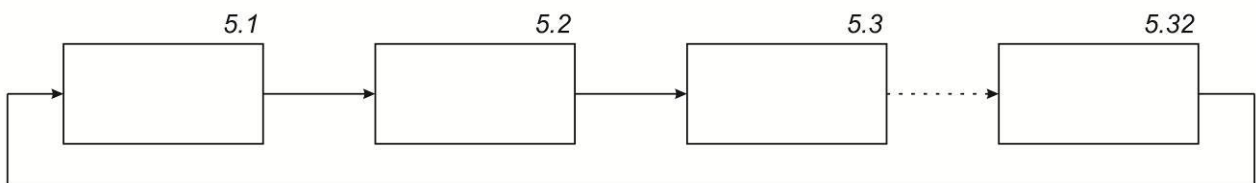


Рисунок 3.7 – Отображение циклов индикации при настройке по протоколу СПОДЭС

3.14.2 Индикация в ручном режиме

3.14.2.1 Ручное управление индикацией выполняется с помощью кнопок ПРОСМОТР, для счетчиков, работающих по протоколу «МИРТЕК».

При коротком нажатии на правую кнопку выполняется пролистывание параметров индикации вправо. Переход к следующему параметру в текущем цикле индикации или к первому параметру цикла, если текущий параметр является последним.

При коротком нажатии на левую кнопку выполняется пролистывание параметров индикации влево. Переход к предыдущему параметру в текущем цикле индикации или к последнему параметру цикла, если текущий параметр является первым.

При длительном нажатии на правую кнопку выполняется пролистывание циклов. После прекращения нажатия выполняется переход к первому параметру следующего дополнительного цикла индикации или к первому параметру первого цикла, если текущий цикл последний. Если в дополнительном цикле нет запрограммированных параметров, необходимо еще раз длительно нажать и отпустить кнопку для перехода к следующему дополнительному циклу.

При длительном нажатии на левую кнопку выполняется переход к предыдущему циклу индикации по аналогичным правилам.

После последнего нажатия на любую из кнопок текущий кадр будет отображаться в течение 60 с, после чего будет выполнен переход к автоматической индикации в основном цикле.

3.14.2.2 Ручное управление индикацией выполняется с помощью кнопок ПРОСМОТР (кнопки «▶» и «◀»), для счетчиков в корпусах D17, работающих по протоколу «СПОДЭС» (для счетчиков с символов «P1» в условном обозначении).

Режимы индикации указанные в строке "АВТОПРОКРУТКА" будут отображаться в цикле с автоматическим переключением между кадрами с заданным временем отображения.

Режимы индикации указанные в строке "ПО КНОПКЕ" будут отображаться при кратковременном нажатии на любую из кнопок «▶» или «◀».

Переход к отображению режимов индикации записанных в строке "АВТОПРОКРУТКА" произойдет автоматически через 30 секунд по бездействию.

В зависимости от выбранного режима работы встроенного реле управления нагрузкой и наступления соответствующего события могут добавляться дополнительные режимы индикации с возможностью ручного отключения или включения реле по кнопке «▶» или «◀».

3.14.2.3 Ручное управление индикацией выполняется с помощью кнопок ПРОСМОТР, для счетчиков в корпусах SP17, работающих по протоколу «СПОДЭС» (для счетчиков с символов «P1» в условном обозначении).

Режимы индикации указанные в строке "АВТОПРОКРУТКА" будут переключаться между собой с помощью короткого нажатия одной из кнопок «▶» или «◀» на дистанционном индикаторном устройстве.

Если при отображении любого режима индикации записанного в строке "АВТОПРОКРУТКА" нажать на любую из кнопок «▶» или «◀» длительно более 3 секунд, то отобразится первый кадр записанный в строке "ПО КНОПКЕ" (если в строке "ПО КНОПКЕ" режимы индикации не заданы, то отображается первый кадр в строке "АВТОПРОКРУТКА"). При кратковременном нажатии на любую из кнопок «▶» или «◀» будут переключаться режимы индикации записанные в строке "ПО КНОПКЕ" вправо или влево соответственно.

Если при отображении любого режима индикации записанного в строке "ПО КНОПКЕ" нажать на любую из кнопок «▶» или «◀» длительно более 3 секунд, то отобразится первый кадр записанный в строке "АВТОПРОКРУТКА".

В зависимости от выбранного режима работы встроенного реле управления нагрузкой и наступления соответствующего события могут добавляться дополнительные режимы индикации с возможностью ручного отключения или включения реле по кнопке

3.15 Индикация состояния реле

В счетчике можно установить режим работы реле, при котором потребитель может в ручном режиме включить реле управления нагрузкой после команды разрешения на включение реле от системы верхнего уровня. После получения разрешения на включение

на ЖКИ отображаются мигающие символы индикатора реле в соответствии с таблицей 3.1 (кроме режимов индикации даты и времени).

Для включения реле: нажать и удерживать обе кнопки ПРОСМОТР более 3 с для счетчика с ЖКИ. После включения реле сообщение о включении отображается на ЖКИ счетчика: «Реле: замкнуто» (рисунок 3.8).

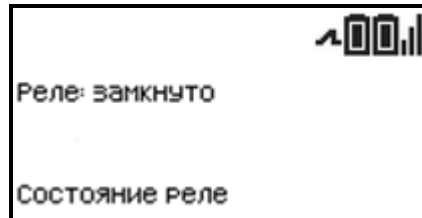


Рисунок 3.8 – Индикация включения реле

При отключении реле сообщение о причине отключения отображается на ЖКИ счетчика (рисунок 3.9). Перечень сообщений причины отключения реле:

- команда оператора;
- команда пользователя;
- превышение потребительской мощности;
- превышение максимального тока;
- воздействие магнитного поля;
- превышение пределов напряжения;
- наличие тока при отсутствии напряжения;
- небаланс токов;
- перегрев микроконтроллера;
- вскрытие клеммной крышки или корпуса;
- превышение лимитов энергии по тарифам;
- СПОДЭС арбитраж;
- физический блокиратор;
- достижение критического баланса;
- установленный график отключения реле;
- установленный график освещения.

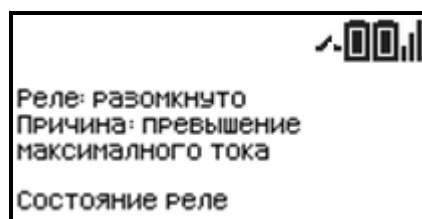


Рисунок 3.9 – Пример индикации причины отключения реле

3.14 Индикация аппаратно-программных сбоев

Если самодиагностика прошла успешно, на ЖКИ отображается сообщение: «Ошибки отсутствуют» (рисунок 3.10).

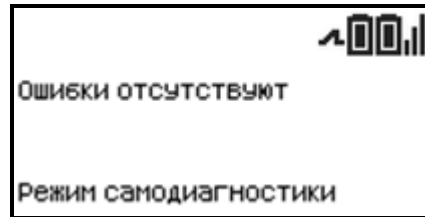


Рисунок 3.10 – Индикация корректной работы

Если в результате самодиагностики обнаружены ошибки счетчик отображает сообщения, связанные с аппаратно-программными сбоями (пример отображения сообщения показан на рисунке 3.11).

Перечень сообщений связанных с аппаратно-программными сбоями в счетчике:

- измерительный блок – отображается сообщение «Отказ измерительного блока»;
- вычислительный блок – отображается сообщение «Отказ вычислительного блока»;
- часы реального времени – отображается сообщение «Сбой RTC»;
- блок питания – отображается сообщение «Отказ блока питания»;
- дисплей – отображается сообщение «Отказ дисплея» (только для счетчиков в корпусах D37);
- блок памяти данных – отображаются сообщения «Отказ EEPROM» или «Отказ FLASH 1» или «Отказ FLASH 2»;
- блок памяти программ - отображается сообщение «Отказ ON-CHIP FLASH»;
- система тактирования ядра – отображается сообщение «Отказ HSE»;
- система тактирования часов – отображается сообщение «Отказ LSE».

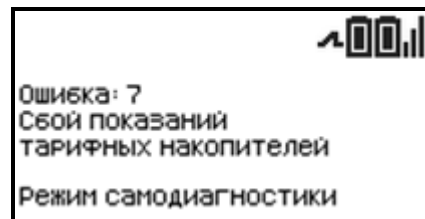


Рисунок 3.11 – Пример индикации ошибки

3.16 Индикация работа GSM/GPRS модуля

Работа радиointерфейса GSM/GPRS отслеживается по специальному кадру индикации «Состояние GSM модуля», вид которого показан на рисунке 3.12. Для просмотра данного параметра он должен быть включен в цикл индикации при настройке.

На данном экране отображаются: статус активной сим-карты, режим работы радиointерфейса GSM/GPRS, состояния подключения, уровень сотовой связи, параметры подключения

```
Состояние GSM модуля:
Сим-карта №1 Режим: клиент
Статус шлюза: подключен
Качество связи: 99% (-53 dBm)
ICCID: 8970199190227029267f
IP сервера: 255.255.255.255
Номер шлюза: 21474836
ПОРТ (TCP): 21474
```

```
Состояние GSM модуля:
Сим-карта №1 Режим: сервер
Статус шлюза: подключен
Качество связи: 99% (-53 dBm)
ICCID: 8970199190227029267f
IP сервера: 255.255.255.255
IP шлюза: 255.255.255.255
ПОРТ (TCP): 21474
```

Рисунок 3.12 –Индикация работы GSM/GPRS модуля

3.17 Для подключения к оптическому испытательному выходному устройству фотосчитывающая головка закрепляется напротив светодиода оптического испытательного выходного устройства (обозначенного «XXX imp/kW·h», «YYY imp/kvar·h», в зависимости от исполнения). Дополнительную информацию можно получить из руководства по эксплуатации подключаемого оборудования.

3.18 Подключение к выводам интерфейса RS-485, дискретным выходам (реле сигнализации и/или телеметрии) (при их наличии) производить по схеме включения, нанесенной на крышке зажимов счетчика и приведенной в приложении Б.

3.19 Для счетчиков в корпусе SP17 для считывания показаний необходимо использовать индикаторное устройство. Порядок работы с индикаторным устройством подробно описан в документе «Модуль отображения информации. Паспорт» или смартфон планшет или иное мобильное устройство с мобильным приложением «МИРТЕК: мобильный учёт».

3.20 Информация об опросе и программировании счетчика находится в документации на программу опроса и программирования счетчика, а так же в документе «Инструкция по настройке. РИТМ.411152.010ИН».

4. Поверка прибора

4.1 Поверка счетчика проводится при выпуске из производства, после ремонта и в эксплуатации в соответствии с документом «Счетчики электрической энергии однофазные многофункциональные «МИРТЕК-12-РУ». Методика поверки».

4.2 Методика поверки размещена в Федеральном информационном фонде по обеспечению единства измерений сведения об утвержденном типе средств измерений по ссылке <https://fgis.gost.ru/fundmetrology/cm/mits>.

4.3 Интервал между поверками – 16 лет.

4.4 Сведения о поверки счетчика представлены в системе ФГИС «АРШИН» и доступна по ссылке <https://fgis.gost.ru/fundmetrology/cm/results/>.

4.5 Поверку счетчиков можно производить по оптическому испытательному выходному или электрическому испытательному выходу (телеметрическому выходу) только для счетчиков, у которых в условном обозначении присутствует символ «Q». Подключение производится в соответствии со схемой, нанесенной на крышке зажимов счетчика и приведенной в приложении Б.

4.6 При проверки метрологических характеристик счетчика необходимо соблюдать условия указанные в п. 8.5 ГОСТ 31819.21-2012 (только исполнения с символами «A1»), п.8.5 ГОСТ 31819.23-2012 (только исполнения с символами «R1», «R2») и раздела 3 методики поверки.


4.7 Нормальные условия окружающей среды при проведении проверки точности:


- температура окружающего воздуха от 15 °С до 25 °С
- относительная влажность воздуха от 30 % до 80 %
- атмосферное давление от 84 кПа до 106 кПа

5. Техническое обслуживание

5.1. Техническое обслуживание счетчиков в местах установки заключается в систематическом наблюдении за его работой.

5.2. Счетчики постоянно производят самодиагностику своего состояния. При переходе через сутки проводится тестирование встроенных блоков счетчика (памяти, часов, системы тактирования и т.д.). В процессе тестирования или при возникновении ошибок происходит запись в журнале и одновременное отображение на ЖКИ счетчика. Перечень отображаемых ошибок на ЖКИ счетчика приведен в приложении Г. При успешном тестировании запись в журнал самодиагностики не производится.

5.3. При появлении на ЖКИ символа , свидетельствующего о разряде встроенной батареи, а также при проведении периодической поверки, батарею необходимо заменить в организации, уполномоченной ремонтировать счетчик. Запись о замене встроенной батареи с указанием даты внести в формуляр.

5.4. При появлении на ЖКИ символа , свидетельствующего о разряде сменной батареи, а также при проведении периодической поверки, источник питания необходимо заменить. Запись о замене сменной батареи с указанием даты внести в формуляр.

5.5. Периодическая поверка счетчиков проводится в объеме, изложенном в разделе 4 настоящего руководства, через период времени, равный интервалу между поверками, либо после замены встроенного резервного источника питания или среднего ремонта.

5.6. При отрицательных результатах поверки ремонт и регулировка счетчиков осуществляются организацией, уполномоченной ремонтировать счетчики. Последующая поверка производится в соответствии с п. 5.3.

6. Условия хранения и транспортирования

6.1 Хранение счетчиков производится в упаковке предприятия-изготовителя при температуре окружающего воздуха от минус 40 до 70 °С и относительной влажности воздуха до 80% при температуре 25 °С.

6.2 Счетчики транспортируются в закрытых транспортных средствах любого вида.

6.3 Предельные условия транспортирования:

- температура окружающего воздуха от минус 50 до 70 °С;

- относительная влажность 98% при температуре 25 °С.

6.4 Условия транспортирования счетчиков в транспортной таре предприятия-изготовителя должны соответствовать условиям хранения 3 по ГОСТ 15150.

Вид отправок – мелкий малотоннажный.

6.5 Счетчики должны транспортироваться в крытых железнодорожных вагонах, перевозиться автомобильным транспортом с защитой от дождя и снега, водным транспортом, а также транспортироваться в герметизированных отапливаемых отсеках самолетов.

Транспортирование должно осуществляться в соответствии с правилами перевозок, действующими на каждый вид транспорта.

6.6 Условия хранения счетчиков в складских помещениях потребителя (поставщика) в потребительской таре – по ГОСТ 22261.

7. Условия утилизации

7.1. Счетчик не представляет опасности для жизни, здоровья людей и окружающей среды. Выработавший ресурс и непригодный для дальнейшей эксплуатации счетчик подлежит утилизации в обслуживающей организации в соответствии с нормами, правилами и способами, действующими в месте утилизации, либо разбирается и утилизируется предприятием-изготовителем.

7.2. Винты, не имеющие следов коррозии и износа, допускается использовать вторично.

7.3. Детали корпуса счетчика сделаны из пластика, допускающего вторичную переработку.

7.4. Литиевые батареи и свинцовые пломбы извлечь из счетчика и сдать в пункты приема аккумуляторных батарей.

7.5. В составе счетчика применяются цветные и черные металлы в незначительном количестве. Количество зависит от конкретного исполнения счетчика и конкретной платы, на котором производится сборка на заводе.

7.6. Цветные металлы в незначительном количестве применяются в компонентах и печатных платах:

- алюминиевые сплавы (в составе электролитических конденсаторов и т.д.);
- медные сплавы (в составе токопроводящих проводников на печатной плате, в компонентах катушки индуктивности, трансформаторы, тоководы, реле и т.д.);
- латунные или бронзовые сплавы (в составе тоководов, крепежные втулки и т.д.).

7.7. Черные металлы в незначительном количестве применяются в виде винтов, кронштейнов для крепления на опоре и т.д.

ПРИЛОЖЕНИЕ А
(обязательное)
Структура условного обозначения счетчиков

① — МИРТЕК-12-РУ - ② — XXX - ③ — X - ④ — XXXX - ⑤ — XXX - ⑥ — XX - ⑦ — XXX - ⑧ — XX - ⑨ — XXXX - ⑩ — XXXX - ⑪ — XX - ⑫ — XXXXX - ⑬ — X - ⑭ — X

① Тип счетчика**② Тип корпуса**

W1 – для установки на щиток, модификация 1
W2 – для установки на щиток, модификация 2
W3 – для установки на щиток, модификация 3
W6 – для установки на щиток, модификация 6
W6b – для установки на щиток, модификация 6b
W9 – для установки на щиток, модификация 9
D1 – для установки на DIN-рейку, модификация 1
D4 – для установки на DIN-рейку, модификация 4
D5 – для установки на DIN-рейку, модификация 5
D17 – для установки на DIN-рейку, модификация 17
SP1 – для установки на опору ЛЭП, модификация 1
SP2 – для установки на опору ЛЭП, модификация 2
SP3 – для установки на опору ЛЭП, модификация 3
SP17 – для установки на опору ЛЭП, модификация 17

③ Модификация счетчика

n, где n – символ, обозначающий модификацию счетчика
- (нет символа) - описание модификации не указывается

④ Класс точности

A1 – класс точности 1 по ГОСТ 31819.21
A1R1 – класс точности 1 по ГОСТ 31819.21 и класс точности 1 по ГОСТ 31819.23
A1R2 – класс точности 1 по ГОСТ 31819.21 и класс точности 2 по ГОСТ 31819.23

⑤ Номинальное напряжение

220 – 220 В
230 – 230 В

⑥ Базовый ток

5 – 5 А
10 – 10 А

⑦ Максимальный ток

50А – 50 А
60А – 60 А
80А – 80 А
100А – 100 А

⑧ Количество и тип измерительных элементов

S – один шунт в фазной цепи тока
SS – два шунта в фазной цепи тока и цепи тока нейтрали
ST – шунт в фазной цепи тока и трансформатор тока в цепи тока нейтрали
TT – два трансформатора тока в фазной цепи и в цепи тока нейтрали

⑨ Основной интерфейс

CAN – интерфейс CAN
RS232 – интерфейс RS-232
RS485 – интерфейс RS-485
RF433/n* – радиointерфейс 433 МГц
RF868/n* – радиointерфейс 868 МГц
RF2400/n* – радиointерфейс 2400 МГц
PF/n* – PLC-модем с FSK-модуляцией
PO/n* – PLC-модем с OFDM-модуляцией
G/n* – радиointерфейс GSM/GPRS

⑩ Дополнительные интерфейсы

CAN – интерфейс CAN
RS232 – интерфейс RS-232
RS485 – интерфейс RS-485
RF433/n* – радиointерфейс 433 МГц
RF868/n* – радиointерфейс 868 МГц
RF2400/n* – радиointерфейс 2400 МГц
PF/n* – PLC-модем с FSK-модуляцией
PO/n* – PLC-модем с OFDM-модуляцией
G/n* – радиointерфейс GSM/GPRS
E/n** – интерфейс Ethernet
RFFW/n** – радиointерфейс WiFi
RFLT/n** – радиointерфейс LTE
MOD/n** – универсальный интерфейс для подключения сменного модуля связи
(Нет символа) – интерфейс отсутствует

⑪ Поддерживаемые протоколы передачи данных

(Нет символа) – протокол «МИРТЕК»
Pn, где n – номер модификации поддерживаемых протоколов обмена
1 – протокол DLMS/COSEM/СПОДЭС/ГОСТ Р 58940
2 – протоколы «МИРТЕК» и DLMS/COSEM/СПОДЭС/ГОСТ Р 58940

⑫ Дополнительные функции

B – базовое исполнение
H – датчик магнитного поля
In – дискретный вход, где n – количество входов
K – реле управления нагрузкой в фазной цепи тока
L – подсветка индикатора
M – измерение параметров качества электрической энергии
O – оптопорт
Qn – дискретный выход, где n – количество выходов
R – защита от выкручивания винтов кожуха
U – защита целостности корпуса
Vn – электронная пломба, где n может принимать значения:
1 – электронная пломба на корпусе
2 – электронная пломба на крышке зажимов
3 – электронная пломба на корпусе и крышке зажимов
4 – электронная пломба на корпусе, крышке зажимов и сменном модуле связи
W/n** – дополнительный датчик для фиксации воздействия на счетчик
Y – защита от замены деталей корпуса
Z/n** – резервный источник питания
(Нет символа) – дополнительные функции отсутствуют

⑬ Количество направлений учета электроэнергии

(Нет символа) – измерение электроэнергии в одном направлении (по модулю)
D – измерение электроэнергии в двух направлениях

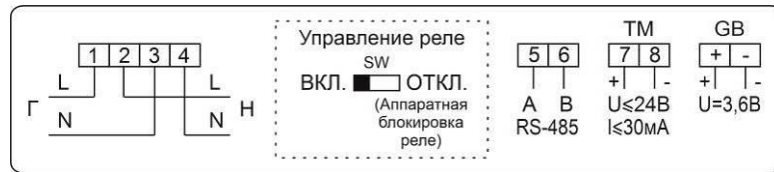
⑭ Условия эксплуатации

(Нет символа) – температура окружающей среды от –40 до 70 °С
F – температура окружающей среды от –45 до 85 °С
F2 – температура окружающей среды от –50 до 85 °С
F3 – температура окружающей среды от –55 до 85 °С

* n – номер модификации

** n – номер модификации, для модификации 1 номер допускается не указывать

ПРИЛОЖЕНИЕ Б
(обязательное)
Маркировка схем включения счетчиков



Обозначение силовых клемм на схеме подключения:

- 1-я клемма вход L-проводника (генератор),
- 2-я клемма выход L-проводника (нагрузка),
- 3-я клемма вход N-проводника (генератор),
- 4-я клемма выход N-проводника (нагрузка)

Рисунок Б.1 – Схема включения счетчиков в корпусах D17 с интерфейсом RS-485, с одним дискретным выходом, настроенным как телеметрический выход (ТМ), разъемом для подключения дополнительной батарейки (GB) и аппаратной блокировкой встроенного реле управления нагрузкой



Обозначение силовых клемм на схеме подключения:

- 1-я клемма вход L-проводника (генератор),
- 2-я клемма выход L-проводника (нагрузка),
- 3-я клемма вход N-проводника (генератор),
- 4-я клемма выход N-проводника (нагрузка)

Рисунок Б.2 – Схема включения счетчиков в корпусах SP17 с разъемом для подключения дополнительной батарейки (GB) и аппаратной блокировкой встроенного реле управления нагрузкой

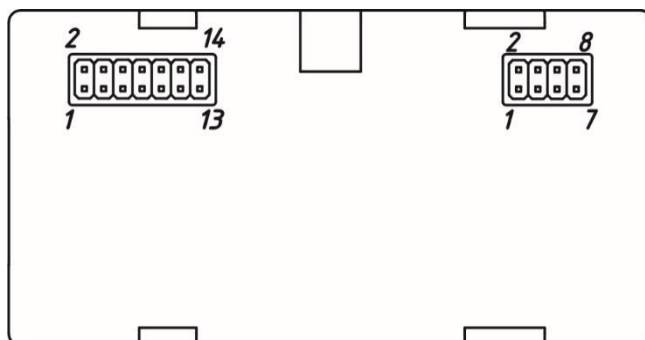


Рисунок Б.3 – Маркировка контактов сменного модуля связи

Разъем №1:

- контакты 1 и 2 – «+12V», напряжение питания модуля от счетчика;
- контакты 3 и 4 – GND, земля;
- контакты 5 и 6 – опорное напряжение питания изоляторов от модуля;
- контакты 7 и 8 – TX, передача данных от модуля к счетчику;
- контакты 9 и 10 – RX, передача данных от счетчика к модулю;
- контакты 11 и 12 – сброс модуля от счетчика;
- контакты 13 и 14 – резерв.

Разъем №2 (для интерфейса PLC):

- контакты 1 и 2 – MAIN1, вход сигнала PLC, соединен с фазой счетчика через конденсатор связи;
- контакты 3 и 4 – резерв;
- контакты 5 и 6 – резерв;
- контакты 7 и 8 – MAIN2, вход сигнала PLC, соединен с нейтралью счетчика.

ПРИЛОЖЕНИЕ В
(обязательное)
Габаритные и установочные размеры счетчиков

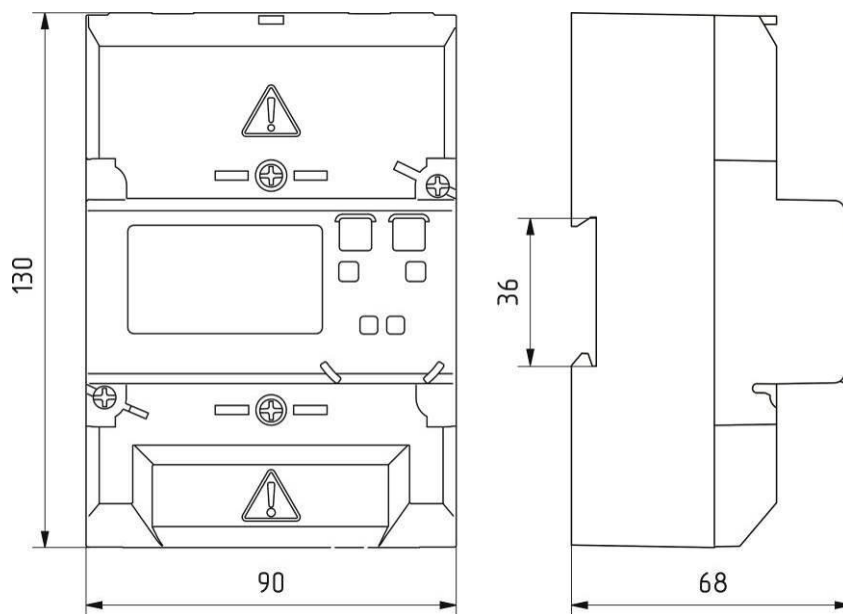


Рисунок В.1 – Тип корпуса D17

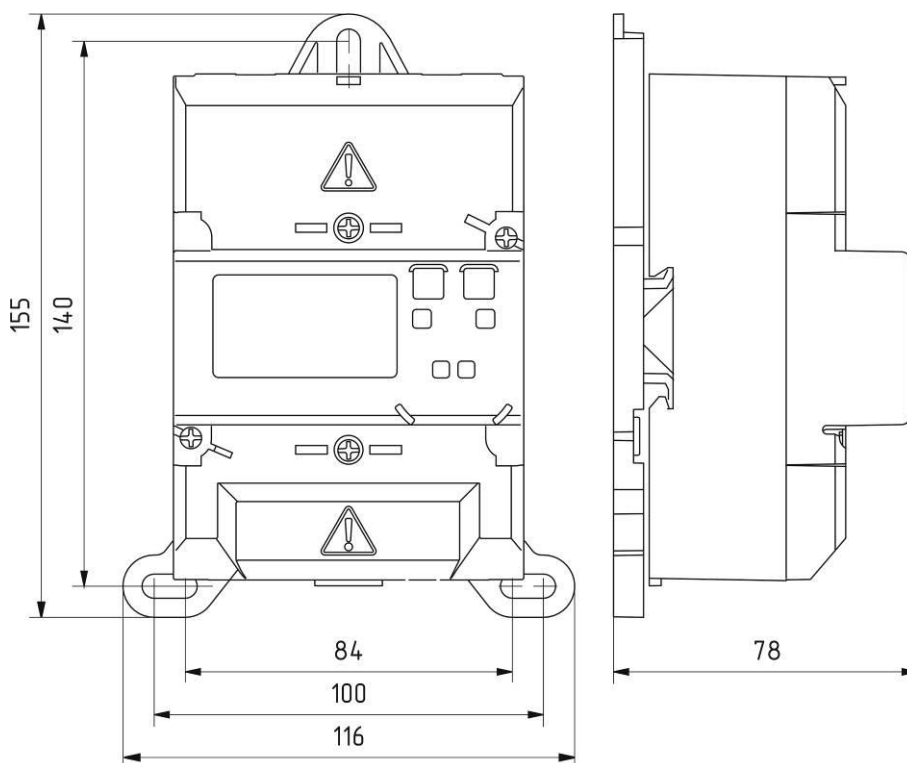


Рисунок В.2 – Тип корпуса D17 с переходной пластиной, позволяющей осуществлять монтаж счетчика на плоскую поверхность с помощью трех винтов

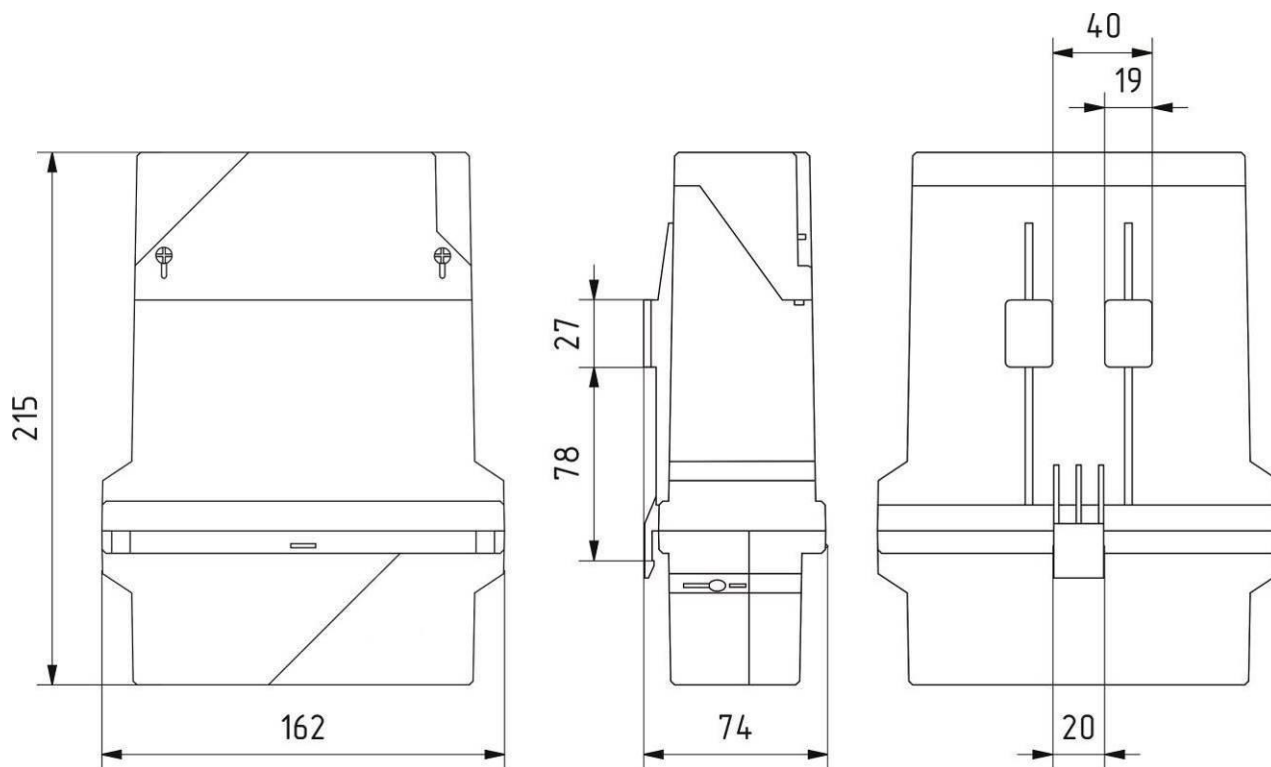


Рисунок В.3 – Тип корпуса SP17

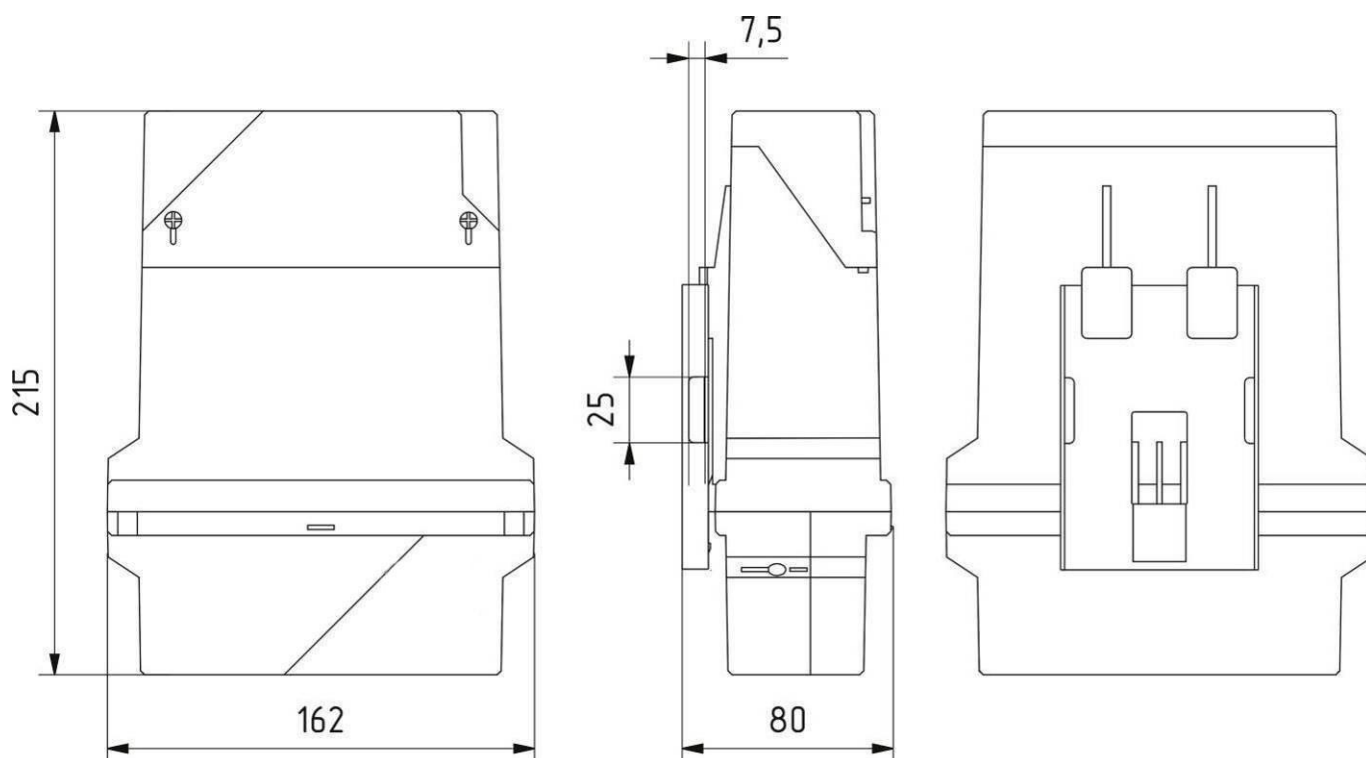


Рисунок В.4 – Тип корпуса SP17 с переходной пластиной, позволяющей осуществлять монтаж на опору ВЛ-0,4 кВ

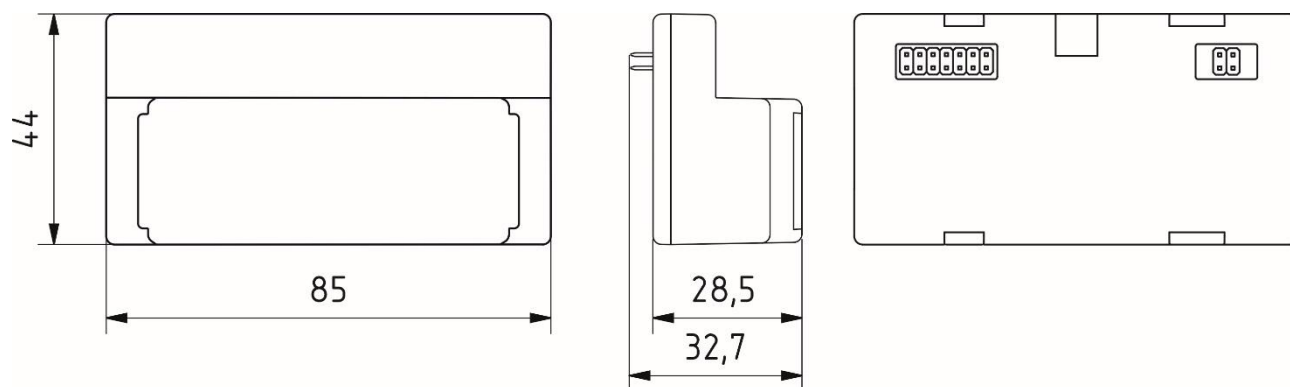


Рисунок В.5 – Сменный модуль связи

ПРИЛОЖЕНИЕ Г
(обязательное)

Перечень возможных записей в журналах событий счетчиков

В протоколе передачи данных «МИРТЕК»:**1. Журнал перезагрузок устройства:**

- Первый запуск счетчика
- Перезагрузка счетчика
- Перезагрузка счетчика по причине нарушения работы накопителей
- Перезагрузка накопителей энергии по причине сбоя ЕПРОМ
- Перезагрузка накопителей энергии по причине сбоя в ОЗУ
- Перезагрузка конфигурации по причине сбоя адреса прибора
- Порядковый номер количества перезагрузок счетчика
- Сброс показаний тарифных накопителей
- Порядковый номер сброса счетчика
- Порядковый номер количества перезагрузок счетчика
- Перезагрузка Power On Reset
- Перезагрузка WDT Reset
- Перезагрузка Reset Instruction
- Перезагрузка Stack Overflow
- Перезагрузка Stack Underflow

2. Журнал сообщений о самодиагностике:

- Самодиагностика прошла успешно
- Сбой EEPROM
- Сбой RTC
- Сбой I2C
- Ресурс батареи истекает
- Защита заводских настроек разблокирована
- Ошибка восстановления энергии из основного накопителя
- Ошибка восстановления энергии из дополнительного накопителя
- Время восстановлено после сброса и требует синхронизации.
- Ошибка отключения реле
- Ошибка включения реле
- Переинициализация измерителя по причине сбоя
- Ошибка вычислительного блока
- Ошибка идентификации модуля связи
- Ошибка контрольной суммы (попытка несанкционированного нарушения целостности программного обеспечения)
- Ошибка диагностики модуля LCD
- Ошибка диагностики блока питания

3. Журнал попыток несанкционированного доступа

- Неверный ввод пароля (попытка доступа с нарушением правил доступа)
- Блокировка интерфейса, пароль введен неверно более чем заданное количество раз

4. Журнал управления нагрузкой

- Отключение нагрузки по превышению мощности
- Отключение нагрузки по превышению напряжения
- Отключение нагрузки по превышению потребления
- Разрешение на включение нагрузки после отключения по превышению мощности
- Разрешение на включение нагрузки после отключения по превышению напряжения
- Разрешение на включение нагрузки после отключения по превышению потребления
- Выдано разрешение оператором на включение нагрузки кнопкой

- Включение нагрузки кнопкой
- Отключение нагрузки оператором
- Включение нагрузки оператором
- Включение нагрузки автоматически
- Отключение реле по воздействию магнитного поля

5. Журнал изменения настроек

- Запись заводской конфигурации
- Изменение заводского номера счетчика
- Изменение адреса счетчика
- Изменение пароля №1
- Изменение коэффициента коррекции RTC
- Изменение пароля №2
- Изменение номера дня сохранения показаний на начало месяцев (на начало текущего расчетного периода)
- Изменение режима блокировки интерфейса
- Изменение описания исполнения счетчика
- Изменение времени индикации
- Сброс паролей
- Изменение настройки автоматического перевода времени зима/лето
- Изменение конфигурации работы реле
- Изменение интервала усреднения суточных профилей мощности
- Получение системных параметров

6. Журнал изменения конфигурации

- Изменение полей «описания»
- Изменение тарифной программы действующего расписания
- Изменение тарифной программы нового расписания
- Установка даты введения нового расписания
- Введено новое тарифное расписание
- Очистка всей безадресной таблицы данных счетчиков воды/газа
- Привязка адреса счетчика воды/газа
- Запись графика управления реле
- Изменение номера сетевой группы
- Перепрограммирование счетчика

7. Журнал изменений времени и даты

- Изменение даты/времени
- Время установлено
- Переход на зимнее время
- Переход на летнее время
- Синхронизация времени

8. Журнал отключения/включения питания

- Отключение питания
- Включение питания
- Включение питания после перезагрузки
- Пропадание фазного напряжения
- Появление фазного напряжения
- Переход на резервный источник питания
- Переход на основной источник питания

9. Журнал фиксации небалансов тока

- Возникновение небаланса токов
- Возвращение к балансу токов
- Установка статуса "небаланс токов"

- Сброс статуса "небаланс токов"
- Изменение направления мощности на прямое
- Изменение направления мощности на обратное

10. Журнал событий электронных пломб

- Вскрытие клеммной крышки
- Вскрытие корпуса
- Вскрытие отсека сменного модуля
- Сброс состояний пломб
- Вскрытие магнитной пломбы постоянного поля
- Вскрытие магнитной пломбы переменного поля
- Окончание воздействия магнитного поля

11. Журнал параметров качества сети

- Превышение напряжения - порог №1
- Превышение напряжения - порог №2
- Провал напряжения - порог №1
- Провал напряжения - порог №2
- Отклонение частоты - верхний порог
- Отклонение частоты - нижний порог
- Достигнута величина превышения напряжения
- Достигнута величина понижения напряжения
- Достигнута величина превышения верхнего порога частоты
- Достигнута величина превышения нижнего порога частоты
- Окончание превышения напряжения - порог №1
- Окончание превышения напряжения - порог №2
- Окончание провала напряжения - порог №1
- Окончание провала напряжения - порог №2
- Окончание отклонения частоты - верхний порог
- Окончание отклонения частоты - нижний порог
- Достигнуто величина превышения коэффициента мощности - порог №1
- Достигнуто величина превышения коэффициента мощности - порог №2
- Окончание превышения коэффициента мощности - порог №1
- Окончание превышения коэффициента мощности - порог №2
- Превышение заданного предела активной мощности
- Начало перенапряжения
- Конец перенапряжения
- Начало провала напряжения
- Конец провала напряжения
- Начало прерывания напряжения
- Конец прерывания напряжения
- Начало превышения первого порога положительного отклонения частоты - 0,2 Гц
- Окончание превышения первого порога положительного отклонения частоты - 0,2 Гц
- Начало превышения второго порога положительного отклонения частоты - 0,4 Гц
- Окончание превышения второго порога положительного отклонения частоты - 0,4 Гц
- Начало превышения первого порога отрицательного отклонения частоты - 0,2 Гц
- Окончание превышения первого порога отрицательного отклонения частоты - 0,2 Гц
- Начало превышения второго порога отрицательного отклонения частоты - 0,4 Гц
- Окончание превышения второго порога отрицательного отклонения частоты - 0,4 Гц
- Превышение положительного отклонения напряжения
- Окончание превышения положительного отклонения напряжения
- Превышение отрицательного отклонения напряжения
- Окончание превышения отрицательного отклонения напряжения

- Начало превышения тока
- Окончание превышения тока
- Начало превышения установленного порога тангенса
- Окончание превышения установленного порога тангенса

12. Журнал потребительского баланса

- Пополнение потребительского баланса. Величина пополнения
- Достижение нуля на потребительском балансе
- Достижение критического уровня потребительского баланса
- Установка критического уровня потребительского баланса
- Изменение весовых коэффициентов потребительского баланса

13. Журнал вскрытий корпуса

- Вскрытие корпуса счетчика

В протоколе передачи данных СПОДЭС:

1. События, связанные с напряжением

- Фаза А - пропадание напряжения
- Фаза А - восстановление напряжения
- Превышение напряжения
- Окончание перенапряжения
- Низкое напряжение - начало
- Низкое напряжение - окончание
- Прерывание напряжения
- Восстановление напряжения

2. События, связанные с током

- Фаза А - экспорт начало
- Фаза А - экспорт окончание
- Небаланс токов — начало
- Небаланс токов — окончание
- Превышение тока любой фазы - начало
- Окончание превышения тока любой фазы

3. События, связанные с вкл./выкл. счетчика, коммутации реле нагрузки

- Выключение питания счетчика
- Включение питания счетчика
- Выключение абонента дистанционное
- Включение абонента дистанционное
- Получение разрешения на включение абонента
- Выключение реле нагрузки абонентом
- Включение реле нагрузки абонентом
- Выключение локальное по превышению лимита активной мощности
- Выключение локальное по превышению максимального тока
- Выключение локальное при воздействии магнитного поля
- Выключение локальное по превышению напряжения
- Включение локальное при возвращении напряжения в норму
- Выключение локальное по наличию тока при отсутствии напряжения
- Выключение локальное по небалансу токов
- Выключение локальное по температуре
- Включение резервного питания (РИП)
- Отключение резервного питания (РИП)
- Выключение локальное при вскрытии клеммной крышки или корпуса
- Выключение реле при превышении лимитов энергии по тарифам
- Включение реле после выключения по причине превышения активной мощности

- Включение реле после выключения по причине превышения тока
- Включение реле после выключения по причине превышения небаланса токов
- Включение реле после возвращения температуры в норму
- Включение реле после возвращения магнитного поля в норму
- Выключение реле через арбитр
- Включение реле через арбитр
- Включение реле через физический блокиратор
- Выключение реле через физический блокиратор
- Полное пропадание питания счетчика

4. События программирования параметров счетчика

- Изменение адреса или скорости обмена RS-485-1 (Порт P2)
- Изменение адреса или скорости обмена RS-485-2 (Порт P3)
- Установка времени
- Изменение параметров перехода на летнее время
- Изменение сезонного профиля тарифного расписания (ТР)
- Изменение недельного профиля ТР
- Изменение суточного профиля ТР
- Изменение даты активации ТР
- Активация ТР
- Изменение расчетного дня/часа (РДЧ)
- Изменение режима индикации (параметры)
- Изменение режима индикации (автопереключение)
- Изменение пароля низкой секретности (на чтение)
- Изменение пароля высокой секретности (на запись)
- Изменение данных точки учета
- Изменение коэффициента трансформации по току
- Изменение коэффициента трансформации по напряжению
- Изменение параметров линии для вычисления потерь в ЛЭП
- Изменение лимита активной мощности для отключения
- Изменение интервала времени на отключение по активной мощности
- Изменение интервала времени на отключение по превышению максимального тока
- Изменение интервала времени на отключение по максимальному напряжению
- Изменение интервала времени на отключение по воздействию магнитного поля
- Изменение порога для фиксации перерыва в питании
- Изменение порога для фиксации перенапряжения
- Изменение порога для фиксации провала напряжения
- Изменение порога для фиксации превышения тангенса
- Изменение порога для фиксации коэффициента несимметрии напряжений
- Изменение согласованного напряжения
- Изменение интервала интегрирования пиковой мощности
- Изменение периода захвата профиля 1
- Изменение периода захвата профиля 2
- Изменение режима подсветки ЖКИ
- Изменение режима телеметрии 1
- Очистка «Месячного журнала»
- Очистка «Суточного журнала»
- Очистка «Журнала напряжения»
- Очистка «Журнала тока»
- Очистка «Журнала вкл/выкл»
- Очистка журнала «Внешних воздействий»
- Очистка журнала «Коммуникационные события»

- Очистка журнала «Контроль доступа»
- Очистка журнала «Параметры качества сети»
- Очистка журнала «Превышение тангенса»
- Очистка журнала «Состояний дискретных входов и выходов»
- Очистка профиля 1 (нагрузки)
- Очистка профиля 2
- Очистка профиля 3
- Изменение таблицы специальных дней
- Изменение режима управления реле нагрузки
- Фиксация показаний в месячном журнале
- Изменение режима инициативного выхода
- Изменение одноадресного ключа для низкой секретности
- Изменение широковещательного ключа шифрования для низкой секретности
- Изменение одноадресного ключа для высокой секретности
- Изменение широковещательного ключа для высокой секретности
- Изменение ключа аутентификации для высокой секретности
- Изменение мастер-ключа
- Изменение уровня преобразования для низкой секретности
- Изменение уровня преобразования для высокой секретности
- Изменение номера дистанционного дисплея
- Изменение режима учета активной энергии (по модулю или в раздельно в двух направлениях)
- Установка времени по GPS/ГЛОНАСС
- Изменение режима отключения по обрыву нейтрали
- Обновление ПО
- Изменение режима отключения по небалансу токов
- Изменение режима отключения по температуре
- Коррекция времени
- Изменение ключа аутентификации для низкой секретности
- Очистка флагов инициативного выхода
- Изменение таймаута для HDLC соединения
- Изменение часов больших нагрузок
- Изменение часов контроля максимума
- Изменение схемы подключения
- Изменение режима телеметрии 2
- Изменение режима телеметрии 3
- Изменение режима телеметрии 4
- Изменение режима отключения реле нагрузки при вскрытии клеммной крышки или корпуса
- Изменение настройки активного коммуникационного профиля для портов связи
- Очистка журнала качества сети за расчётный период
- Резерв
- Изменение порогового значения по времени. Коэффициент реактивной мощности ($\text{tg } \varphi$) средний по всем фазам.
- Изменение порогового значения по времени. Дифференциальный ток, %.
- Изменение порогового значения по времени. Коэффициент несимметрии по обратной последовательности.
- Изменение адреса или скорости обмена (Оптопорт P1)
- Изменение адреса или скорости обмена (Порт P4)
- Изменение фильтра событий отключения реле нагрузки
- Изменение монитора событий реле нагрузки
- Изменение настройки учёта энергии

- Изменение порогового значения отклонения частоты
- Изменение порогового значения контроля активной мощности на интервале интегрирования
- Изменение порогового значения контроля активной мощности на интервале интегрирования в часы пиковых нагрузок
- Изменение времени фиксации стоп кадра. Фиксация стоп кадра
- Монитор событий реле нагрузки
- Монитор событий реле сигнализации 1
- Монитор событий реле сигнализации 2
- Монитор событий реле сигнализации 3
- Монитор событий реле сигнализации 4
- Изменение параметров арбитра реле нагрузки
- Изменение параметров арбитра реле сигнализации 1
- Изменение параметров арбитра реле сигнализации 2
- Изменение параметров арбитра реле сигнализации 3
- Изменение параметров арбитра реле сигнализации 4
- Изменение фильтра событий реле сигнализации 1
- Изменение фильтра событий реле сигнализации 2
- Изменение фильтра событий реле сигнализации 3
- Изменение фильтра событий реле сигнализации 4
- Изменение режима управления реле сигнализации 1
- Изменение режима управления реле сигнализации 2
- Изменение режима управления реле сигнализации 3
- Изменение режима управления реле сигнализации 4
- Изменение типа контакта реле сигнализации
- Изменение таймаута для TCP/UDP соединения (Оптопорт P1)
- Изменение таймаута для TCP/UDP соединения (Порт P2)
- Изменение таймаута для TCP/UDP соединения (Порт P3)
- Изменение таймаута для TCP/UDP соединения (Порт P4)
- Очистка журнала «выхода тангенса за порог на интервале интегрирования»
- Очистка журнала «коррекции времени»
- Очистка журнала «На начало года»
- Очистка журнала «Контроля мощности»
- Очистка журнала «Батареи»
- Очистка журнала «Контроль блокиратора реле нагрузки»
- Очистка журнала «Контроль температуры»
- Очистка журнала «Отклонение напряжения фазы А»
- Очистка журнала «Отклонение напряжения фазы В»
- Очистка журнала «Отклонение напряжения фазы С»
- Очистка журнала «Отклонение линейного напряжения АВ»
- Очистка журнала «Отклонение линейного напряжения ВС»
- Очистка журнала «Отклонение линейного напряжения СА»
- Очистка журнала «Превышение напряжения»
- Очистка журнала «Прерывание напряжения»
- Очистка журнала «Телесигнализация»
- Очистка журнала «Нештатная ситуация сети»
- Изменение порога напряжения по нулевой последовательности, максимальное значение, В (нештатная ситуация сети)
- Изменение порога напряжения по нулевой последовательности, время до срабатывания события, с (нештатная ситуация сети)

- Изменение порога напряжения по нулевой последовательности, время задержки установки события PUSH, с (нештатная ситуация сети)
- Изменение порога напряжения, минимальное значение, В (нештатная ситуация сети)
- Изменение порога напряжения, время до срабатывания события, с (нештатная ситуация сети)
- Изменение порога напряжения, время задержки установки события PUSH, с (нештатная ситуация сети)
- Изменение порога напряжения по обратной последовательности, максимальное значение, В (нештатная ситуация сети)
- Изменение порога напряжения по обратной последовательности, время до срабатывания события, с (нештатная ситуация сети)
- Изменение порога напряжения по обратной последовательности, время задержки установки события PUSH, с (нештатная ситуация сети)
- Обжатие электронных пломб
- Очистка фиксации событий воздействия магнитного и/или ВЧ поля
- Изменение часового пояса
- Изменение последовательности вывода на ЖКИ в режиме «Автопрокрутка»
- Изменение последовательности вывода на ЖКИ в режиме «По кнопке»
- Изменение уровня лимита по току
- Изменение уровня лимита по напряжению
- Номер аварийного тарифа

5. События внешних воздействий

- Магнитное поле - начало
- Магнитное поле - окончание
- Срабатывание электронной пломбы крышки клеммников
- Срабатывание электронной пломбы корпуса
- Срабатывание электронной пломбы внешнего датчика
- Воздействие ВЧ поля - начало
- Воздействие ВЧ поля - окончание

6. Коммуникационные события

- Разорвано соединение (интерфейс)
- Установлено соединение (интерфейс)

7. События контроля доступа

- Попытка несанкционированного доступа (интерфейс)
- Нарушение требований протокола
- Блокировка по превышению количества неправильных паролей
- Ошибка верификации прошивки

8. Коды событий для журнала самодиагностики

- Инициализация счетчика
- Измерительный блок - ошибка
- Измерительный блок - норма
- Вычислительный блок - ошибка
- Часы реального времени - ошибка
- Часы реального времени - норма
- Блок питания - ошибка
- Блок питания - норма
- Дисплей - ошибка
- Дисплей - норма
- Блок памяти данных - ошибка
- Блок памяти данных - норма
- Блок памяти программ - ошибка

- Блок памяти программ - норма
- Система тактирования ядра - ошибка
- Система тактирования ядра - норма
- Система тактирования часов - ошибка
- Система тактирования часов - норма
- Вычислительный блок - норма

9. События по превышению реактивной мощности $tg(\varphi)$

- Превышение установленного порога - начало
- Превышение установленного порога - окончание

ПРИЛОЖЕНИЕ Д
(обязательное)

Перечень возможных инициативных пакетов на верхний уровень

Д.1 В протоколе передачи данных «МИРТЕК»:

- Включение питания;
- Отключение питания;
- Переход на резервный источник питания (для счетчиков с символом «Z» в условном обозначении);
- Переход на основной источник питания (для счетчиков с символом «Z» в условном обозначении);
- Вскрытие электронной пломбы клеммной крышки (для счетчиков с символами «В», «V2», «V3» или «V4» в условном обозначении);
- Вскрытие электронной пломбы корпуса (для счетчиков с символами «В», «V1», «V3» или «V4» в условном обозначении);
- Вскрытие электронной пломбы отсека сменного модуля (для счетчиков с символами «В» или «V4» в условном обозначении);
- Сброс состояний электронных пломб (для счетчиков с символами «В», «V1», «V2», «V3» или «V4» в условном обозначении);
- Начало воздействия постоянного магнитного поля (для счетчиков с символами «В» или «Н» в условном обозначении);
- Начало воздействия переменного магнитного поля (для счетчиков с символами «В» или «Н» в условном обозначении);
- Окончание воздействия магнитного поля (для счетчиков с символами «В» или «Н» в условном обозначении);
- Начало превышения нижнего порога положительного отклонения частоты, заданного пользователем (для счетчиков с символами «В» или «М» в условном обозначении);
- Окончание превышения нижнего порога положительного отклонения частоты, заданного пользователем (для счетчиков с символами «В» или «М» в условном обозначении);
- Начало превышения верхнего порога положительного отклонения частоты, заданного пользователем (для счетчиков с символами «В» или «М» в условном обозначении);
- Окончание превышения верхнего порога положительного отклонения частоты, заданного пользователем (для счетчиков с символами «В» или «М» в условном обозначении);
- Начало превышения нижнего порога отрицательного отклонения частоты, заданного пользователем (для счетчиков с символами «В» или «М» в условном обозначении);
- Окончание превышения нижнего порога отрицательного отклонения частоты, заданного пользователем (для счетчиков с символами «В» или «М» в условном обозначении);
- Начало превышения верхнего порога отрицательного отклонения частоты, заданного пользователем (для счетчиков с символами «В» или «М» в условном обозначении);
- Окончание превышения верхнего порога отрицательного отклонения частоты, заданного пользователем (для счетчиков с символами «В» или «М» в условном обозначении);
- Начало превышения положительного отклонения напряжения (для счетчиков с символами «В» или «М» в условном обозначении);
- Окончание превышения положительного отклонения напряжения (для счетчиков с символами «В» или «М» в условном обозначении);
- Начало превышения отрицательного отклонения напряжения (для счетчиков с символами «В» или «М» в условном обозначении);
- Окончание превышения отрицательного отклонения напряжения (для счетчиков с символами «В» или «М» в условном обозначении);
- Начало провала напряжения (для счетчиков с символами «В» или «М» в условном обозначении);

- Окончание провала напряжения (для счетчиков с символами «В» или «М» в условном обозначении);
- Начало прерывания напряжения (для счетчиков с символами «В» или «М» в условном обозначении);
- Окончание прерывания напряжения (для счетчиков с символами «В» или «М» в условном обозначении);
- Начало перенапряжения (для счетчиков с символами «В» или «М» в условном обозначении);
- Окончание перенапряжения (для счетчиков с символами «В» или «М» в условном обозначении);
- Начало превышения тока (для счетчиков с символами «В» или «М» в условном обозначении);
- Окончание превышения тока (для счетчиков с символами «В» или «М» в условном обозначении);
- Начало превышения порога тангенса (для счетчиков с символами «В» или «М» в условном обозначении);
- Окончание превышения порога тангенса (для счетчиков с символами «В» или «М» в условном обозначении)

Д.2 В протоколе передачи данных СПОДЭС:

- событие в журнале самодиагностики (ошибки в журнале самодиагностики);
- сработка реле по матрице событий (для счетчиков с символами «К» или «В» в условном обозначении);
- событие в журнале программирования;
- сработка реле по превышению температуры (для счетчиков с символами «К» или «В» в условном обозначении)
- прерывание напряжения (для счетчиков с символами «В» или «М» в условном обозначении);
- отсутствие напряжения (для счетчиков с символами «В» или «М» в условном обозначении);
- значение напряжения ниже запрограммированного порога (для счетчиков с символами «В» или «М» в условном обозначении);
- выключение питания (для счетчиков с символами «В» или «М» в условном обозначении);
- полное пропадание питания (для счетчиков с символами «В» или «М» в условном обозначении);
- сработка реле по максимальному напряжению (для счетчиков с символами «В» или «М» в условном обозначении);
- сработка реле по любому событию (для счетчиков с символами «В» или «М» в условном обозначении);
- прерывание напряжения более 10 часов (для счетчиков с символами «В» или «М» в условном обозначении);
- событие в журнале параметров качества сети (для счетчиков с символами «В» или «М» в условном обозначении);
- воздействие магнитного поля (начало воздействия магнитного поля) (для счетчиков с символами «Н» или «В» в условном обозначении);
- вскрытие клеммной крышки (для счетчиков с символами «V» или «В» в условном обозначении);
- вскрытие корпуса (срабатывание электронной пломбы корпуса) (для счетчиков с символами «V» или «В» в условном обозначении);
- срабатывание датчика ВЧ-поля (для счетчиков с символом «W» в условном обозначении)
- превышение лимита активной мощности (для счетчиков с символами «В» или «М» в условном обозначении);

- превышение лимита небаланса токов (начало превышения лимита небаланса токов) (для счетчиков с символами «В» или «М» в условном обозначении);
- сработка реле по небалансу токов (для счетчиков с символами «В» или «КМ» в условном обозначении);
- сработка реле по максимальному току (для счетчиков с символами «В» или «КМ» в условном обозначении);
- сработка реле по магнитному полю (для счетчиков с символами «НК» или «В» в условном обозначении);
- возврат реле в замкнутое состояние (для счетчиков с символами «К» или «В» в условном обозначении);
- изменение состояния дискретных входов (для счетчиков с символом «Q» в условном обозначении)

**ПРИЛОЖЕНИЕ Е
(обязательное)
Внешний вид счетчиков**

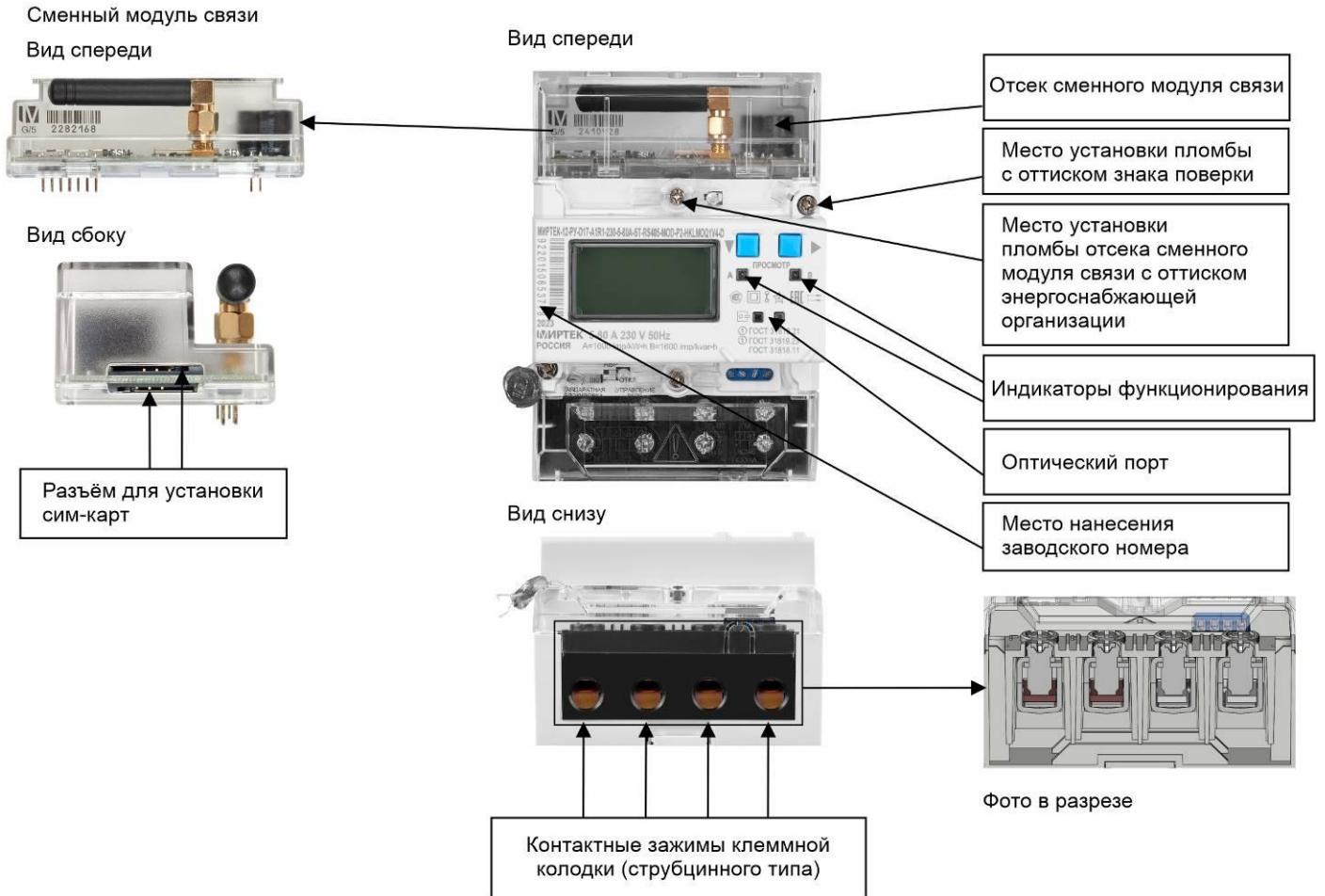


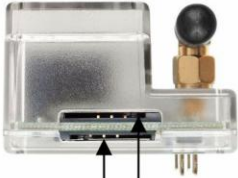
Рисунок Е.1 – Тип корпуса D17

Сменный модуль связи

Вид спереди



Вид сбоку



Разъём для установки сим-карт

Место нанесения заводского номера

Место установки пломбы с оттиском знака поверки

Вид спереди



Отсек сменного модуля связи

Место установки пломбы отсека сменного модуля связи с оттиском энергоснабжающей организации

Индикаторы функционирования

Оптический порт

Вид снизу

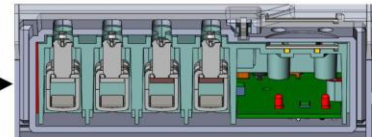


Фото в разрезе

Рисунок Е.2.1 – Тип корпуса SP17 с индикацией и оптическим портом на корпусе

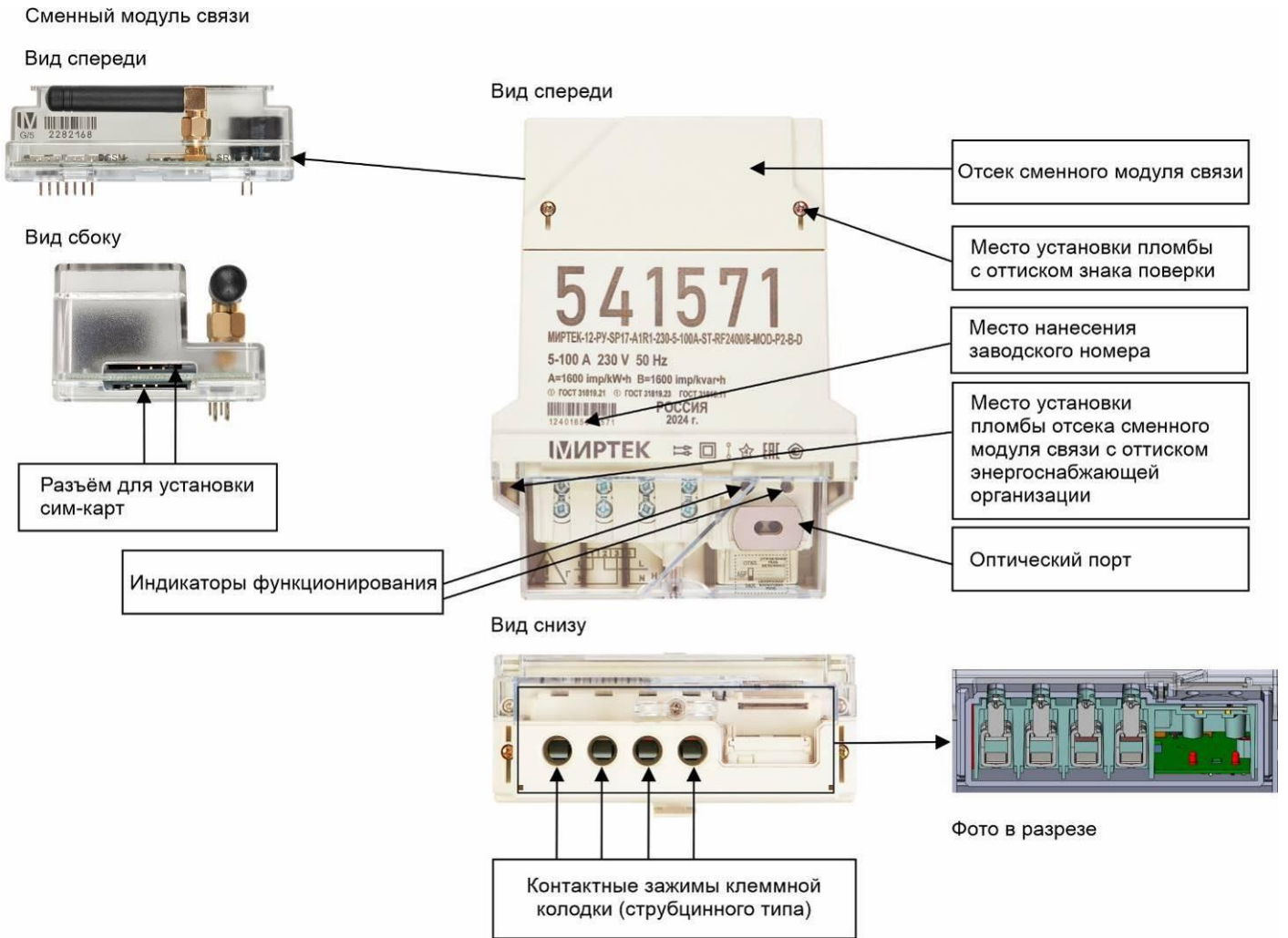


Рисунок Е.2.2 – Тип корпуса SP17 с индикацией и оптическим портом под клеммной крышкой

ПРИЛОЖЕНИЕ Ж
(обязательное)
Режимы индикации по протоколу СПОДЭС и OBIS-коды

№	Режим индикации	OBIS-код
1	Версия измерительного модуля	0.0.96.1.2.255
2	Версия рабочей части встроенного ПО	0.0.96.1.8.255
3	Дата / Время	0.0.1.0.0.255
4	Заводской номер	0.0.96.1.0.255
5	Напряжение, В	1.0.12.7.0.255
6	Показания на конец отчетного периода A- (T1), кВт*ч	1.0.2.8.1.101
7	Показания на конец отчетного периода A- (T2), кВт*ч	1.0.2.8.2.101
8	Показания на конец отчетного периода A- (T3), кВт*ч	1.0.2.8.3.101
9	Показания на конец отчетного периода A- (T4), кВт*ч	1.0.2.8.4.101
10	Показания на конец отчетного периода A- $\sum(T1...T4)$, кВт*ч	1.0.2.8.0.101
11	Показания на конец отчетного периода A+ (T1), кВт*ч	1.0.1.8.1.101
12	Показания на конец отчетного периода A+ (T2), кВт*ч	1.0.1.8.2.101
13	Показания на конец отчетного периода A+ (T3), кВт*ч	1.0.1.8.3.101
14	Показания на конец отчетного периода A+ (T4), кВт*ч	1.0.2.8.4.101
15	Показания на конец отчетного периода A+ $\sum(T1...T4)$, кВт*ч	1.0.1.8.0.101
16	Показания на конец отчетного периода R- (T1), кВт*ч	1.0.4.8.1.101
17	Показания на конец отчетного периода R- (T2), кВт*ч	1.0.4.8.2.101
18	Показания на конец отчетного периода R- (T3), кВт*ч	1.0.4.8.3.101
19	Показания на конец отчетного периода R- (T4), кВт*ч	1.0.4.8.3.101
20	Показания на конец отчетного периода R- $\sum(T1...T4)$, кВт*ч	1.0.4.8.0.101
21	Показания на конец отчетного периода R+ (T1), кВт*ч	1.0.3.8.1.101
22	Показания на конец отчетного периода R+ (T2), кВт*ч	1.0.3.8.2.101
23	Показания на конец отчетного периода R+ (T3), кВт*ч	1.0.3.8.3.101
24	Показания на конец отчетного периода R+ (T4), кВт*ч	1.0.3.8.4.101
25	Показания на конец отчетного периода R+ $\sum(T1...T4)$, кВт*ч	1.0.3.8.0.101
26	Показания текущие A- (T1), кВт*ч	1.0.2.8.1.255
27	Показания текущие A- (T2), кВт*ч	1.0.2.8.2.255
28	Показания текущие A- (T3), кВт*ч	1.0.2.8.3.255
29	Показания текущие A- (T4), кВт*ч	1.0.2.8.4.255
30	Показания текущие A- $\sum(T1...T4)$, кВт*ч	1.0.2.8.0.255
31	Показания текущие A+ (T1), кВт*ч	1.0.1.8.1.255
32	Показания текущие A+ (T2), кВт*ч	1.0.1.8.2.255
33	Показания текущие A+ (T3), кВт*ч	1.0.1.8.3.255
34	Показания текущие A+ (T4), кВт*ч	1.0.1.8.4.255
35	Показания текущие A+ $\sum(T1...T4)$, кВт*ч	1.0.1.8.0.255
36	Показания текущие R- (T1), кВт*ч	1.0.4.8.1.255
37	Показания текущие R- (T2), кВт*ч	1.0.4.8.2.255
38	Показания текущие R- (T3), кВт*ч	1.0.4.8.3.255
39	Показания текущие R- (T4), кВт*ч	1.0.4.8.4.255
40	Показания текущие R- $\sum(T1...T4)$, кВт*ч	1.0.4.8.0.255
41	Показания текущие R+ (T1), кВт*ч	1.0.3.8.1.255

№	Режим индикации	OBIS-код
42	Показания текущие R+ (T2), кВар*ч	1.0.3.8.2.255
43	Показания текущие R+ (T3), кВар*ч	1.0.3.8.3.255
44	Показания текущие R+ (T4), кВар*ч	1.0.3.8.4.255
45	Показания текущие R+ $\sum(T1...T4)$, кВар*ч	1.0.3.8.0.255
46	Причина отключения реле	0.0.96.3.10.255
47	Скорость интерфейса №1 (оптический)	0.0.22.0.0.255
48	Скорость интерфейса №2	0.1.22.0.0.255
49	Скорость интерфейса №3	0.2.22.0.0.255
50	Скорость интерфейса №4	0.3.22.0.0.255
51	Состояние блокиратора реле нагрузки	0.0.96.4.3.255
52	Состояние реле сигнализации №1	0.1.96.3.10.255
53	Состояние реле сигнализации №2	0.2.96.3.10.255
54	Состояние реле сигнализации №3	0.3.96.3.10.255
55	Состояние реле сигнализации №4	0.4.96.3.10.255
56	Ток нейтрали (In), А	1.0.91.7.0.255
57	Ток фазы (I fase), А	1.0.11.7.0.255
58	Частота, Гц	1.0.14.7.0.255

МИРТЕК

ООО «МИРТЕК»

Юридический адрес: 355037, г. Ставрополь, ул. Доваторцев, д.33А.

Адрес места осуществления деятельности: 347927, г. Таганрог, Поляковское Шоссе, 15к.

Телефон/факс: +7 (8652) 22-68-68

E-mail: info@mirtekgroup.ru

Веб-сайт: www.mirtekgroup.com

ООО «МИРТЕК»

347927, Россия, г. Таганрог, Поляковское Шоссе, 15-к.

тел./факс: +7 (8634) 34-33-33

E-mail: info@mirtekgroup.ru

Веб-сайт: www.mirtekgroup.com

ООО «МИРТЕК»

690074, Россия, г. Владивосток, ул. Снеговая, д. 42Д.

тел.: +7 (423) 246-44-04

E-mail: info@mirtekgroup.ru

Веб-сайт: www.mirtekgroup.com

ООО «РИМ-РУС»

Юридический адрес: 390023, Рязанская область, г.о. город Рязань, г. Рязань, проезд Яблочкова, д. 5, корпус 23, кабинет 10

Адрес места осуществления деятельности: 390013, Рязанская область, г.о. город Рязань, г. Рязань, ул. Товарный двор (станция Рязань-2), стр. 31

Телефон: +7 (4912) 47-70-61

E-mail: inforimruspr@mail.ru

Веб-сайт: www.рим-рус.рф

ООО «Умный учет»

Юридический адрес: 614007, Пермский край, г.о. Пермский, г. Пермь, ул. Тимирязева, д.37, оф. 216

Адрес места осуществления деятельности: 614033, Пермский край, г.о. Пермский, г. Пермь, ул. Куйбышева 126

Телефон: +7 (342) 262-88-92

E-mail: corp@smart-metering.ru

Веб-сайт: www.умныйучет.рф