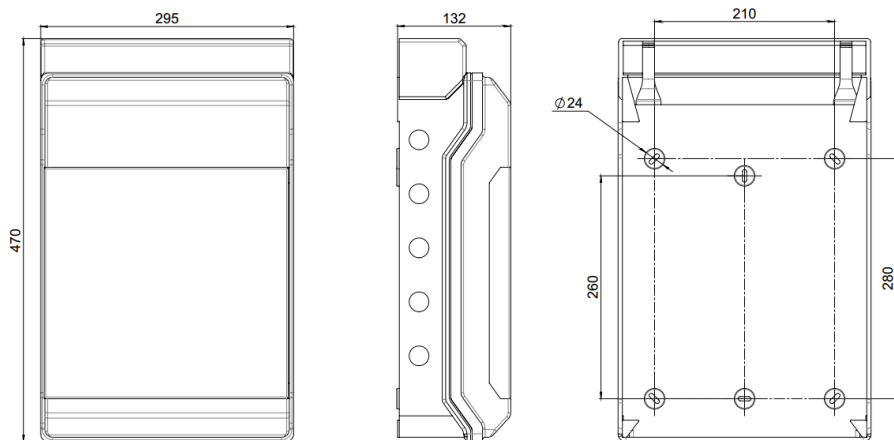


Габаритные и установочные размеры МОДУЛЯ



Комплекс МИРТ 1  
ТУ 4232-001-79995782-08

МОДУЛЬ СБОРА И ПЕРЕДАЧИ ДАННЫХ типа МИРТ-880 исп.5

Паспорт  
МИРТ.426489.027ПС

1 Основные сведения об изделии и технические данные

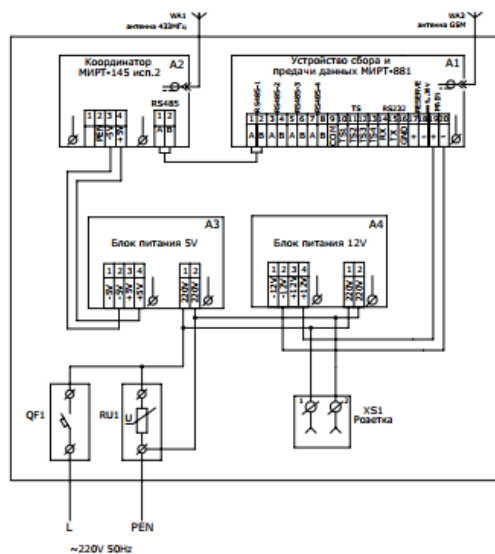
1.1 Модуль сбора и передачи данных типа МИРТ-880 исп.5 (далее - МОДУЛЬ) является составной частью комплекса устройств телемеханики для радиосбора данных МИРТ1, предназначенного для учета потребления энергоресурсов, описание которого приведено в руководстве по эксплуатации МИРТ.424358.001РЭ «Комплекс устройств телемеханики для радиосбора данных МИРТ1».

1.2 МОДУЛЬ соответствует установленным требованиям по безопасности и электромагнитной совместимости - декларация о соответствии ЕАЭС № RU Д-RU.АЯ46.В.01988/18 от 3.12.2018г.

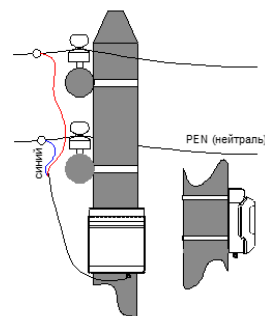
1.3 Основные технические данные МОДУЛЯ приведены в таблице 1.

Наименование характеристики	Значение
Номинальное напряжение питания (фазное), В	220
Габаритные размеры (без монтажного комплекта), мм, не более	470×295×132
Масса, кг, не более	5,0
Климатическое исполнение по ГОСТ 15150	У1
Температура окружающего воздуха, °С	от минус 40 до плюс 70
Относительная влажность, %, не более	98 (при 25 °С)
Надежность:	
- средний срок службы, лет	30
- средняя наработка на отказ, ч	140000
Класс по способу защиты человека от поражения электрическим током по ГОСТ 12.2.007.0	II
Степень защиты по ГОСТ 14254	IP65
Радиоканал:	
- модем, стандарт	GSM900/GSM1800
- каналы передачи	GPRS/GSM
Параметры радиоканала 433МГц:	
- полоса частот, МГц	от 433,075 до 434,750
- максимальная мощность, мВт	10

Приложение Б



Приложение В  
Функциональная схема МОДУЛЯ  
Установка МОДУЛЯ на опоре



Подключение МОДУЛЯ к проводникам питающей сети рекомендуется выполнять с помощью сжимов ответвительных («орех») типа ЗОИ (магистральный 16 – 70 мм<sup>2</sup>, ответвительный 1,5-10 мм<sup>2</sup>) или аналогичных. **ВНИМАНИЕ!** Проводник с синей изоляцией должен быть присоединен нейтральному PEN-проводнику. **ИСКЛЮЧИТЬ ПОДАЧУ ЛИНЕЙНОГО НАПЯЖЕНИЯ 380В!**

2 Описание и работа

2.1 Основная функция МОДУЛЯ – преобразование интерфейсов радиоканала 433МГц и канала связи GSM для передачи запросов и данных по радиоканалу на частоте 433МГц и по каналу связи GSM, а также выполнение сбора, хранения данных и подготовки их для пакетной передачи по каналу GSM. МОДУЛЬ в качестве функционального узла содержит устройство сбора и передачи данных МИРТ-881 для приема и передачи данных по каналу связи GSM и интерфейсу RS-485, координатор МИРТ-145 исп.2 для приема и передачи данных по радиоканалу 433МГц и интерфейсу RS-485.

2.2 МОДУЛЬ использует полосу частот в диапазоне 433МГц, имеет мощность 10мВт связи с чем, не требуется получение разрешений на использование радиочастот и оформление регистрации радиоэлектронных средств.

2.3 Количество устройств в сети не должно превышать 300.

2.4 Поддерживает тонкую настройку параметров работы MESH-сети.

2.5 МОДУЛЬ получает питание от сети переменного тока, имеет автоматический выключатель в цепи питания, встроенную защиту от импульсных перенапряжений, возникающих при грозовых разрядах.

2.6 МОДУЛЬ получает питание от сети переменного тока:

- номинальное напряжение – 220 В;

- отклонение напряжения от номинального –  $\pm 20\%$ .

2.7 Включение и отключение МОДУЛЯ производят встроенным автоматическим выключателем, МОДУЛЬ начинает работать сразу после подачи питающего напряжения.

2.8 Порядок действий оператора и другие указания по использованию МОДУЛЯ приведены в руководстве по программе RADIO ACCESS.

2.9 Состав МОДУЛЬ приведен в разделе 6.

2.10 МОДУЛЬ допускает крепление на плоской вертикальной поверхности (стена и т.п.) четырьмя винтами диаметром 4мм.

2.11 Габаритные и установочные размеры МОДУЛЯ показаны в приложении А.

2.12 Кабель питания МОДУЛЯ имеет длину не менее 2500мм. Подключение МОДУЛЯ к проводникам питающей сети рекомендуется выполнять с помощью сжимов ответвительных (“орех”) типа ЗОИ (магистральный 16 – 70 мм<sup>2</sup>, ответвительный 1,5 – 10мм<sup>2</sup>) входит в комплект поставки или аналогичных.

### 3 Состав комплекта поставки

Наименование	Обозначение	Количество
МОДУЛЬ	Модуль сбора и передачи данных МИРТ-880 исп.5	1 шт.
Кронштейн	МИРТ.301560.011	1 шт.
Винт	DIN 967 M4*16	4 шт.
Шайба	DIN 125A M4	4 шт.
Гайка	DIN 439 M4	4 шт.
Сжим ответвительный	IEK ЗОИ(16-70/1,5-10)	2 шт.
Паспорт на модуль	МИРТ.426489.027 ПС	1 экз.
Упаковка		1 комплект

### 4 Хранение и транспортирование

4.1 МОДУЛЬ рекомендуется хранить в упаковке изготовителя в отапливаемых хранилищах с температурой воздуха от 5 до 40 °С и относительной влажностью не выше 80 % при 25 °С. Допускается хранение в закрытых помещениях с температурой воздуха от минус 50 до плюс 40 °С и относительной влажностью не выше 98% при 25 °С. Срок сохраняемости в упаковке - 2 года.

4.2 Транспортирование МОДУЛЯ может осуществляться в упаковке изготовителя всеми видами закрытого транспорта при температуре воздуха от минус 50 до плюс 50 °С.

### 5 Ресурсы, сроки службы, хранения, гарантии изготовителя

5.1 Средний срок службы МОДУЛЯ при нормальном применении - 30 лет.

5.2 Изготовитель гарантирует соответствие МОДУЛЯ требованиям технических условий ТУ4232-001-79995782-08 при соблюдении потребителем условий эксплуатации, транспортирования, хранения и монтажа.

5.3 Гарантийный срок эксплуатации МОДУЛЯ - 18 месяцев со дня ввода в эксплуатацию, но не более 24 месяцев со дня отгрузки.

5.4 Гарантийный срок хранения МОДУЛЯ у потребителя в упаковке изготовителя до ввода в эксплуатацию – 12 месяцев со дня отгрузки в условиях хранения при температуре от 5 до 40 °С, в том числе не более 6 месяцев в условиях хранения при температуре от минус 50 до 40 °С.

5.5 Изготовитель (поставщик) гарантирует безвозмездную замену или ремонт МОДУЛЯ, если в течение гарантийного срока эксплуатации будут выявлены неисправности в его работе при соблюдении потребителем условий, оговоренных в документации.

МОДУЛЬ, возвращаемый изготовителю для замены или ремонта, должно быть укомплектовано настоящим паспортом (подлинником или копией) и заключением о несоответствии. В гарантийный ремонт принимается МОДУЛЬ, не имеющее поврежден корпус и антенны, следов краски и других включений.

5.6 По истечении срока службы по 5.1 допускается продолжение эксплуатации МОДУЛЯ при проведении испытаний в соответствии с правилами, установленными для электроустановок потребителей.

5.7 Претензии по устройствам и вопросы гарантийного и послегарантийного ремонта направлять изготовителю или в организацию, в которой был куплен МОДУЛЬ.

5.8 Предприятие - изготовитель: ООО «МИРТЕК». Адрес для переписки –

Россия, 355037, г. Ставрополь, ул. Доваторцев, 33А, 2-й этаж, тел./факс (865-2) 23-33-11.

### 6 Свидетельство о приемке

МОДУЛЬ МИРТ-880 исп.5 заводской номер \_\_\_\_\_ изготовлен и принят в соответствии с обязательными требованиями государственных стандартов, действующей технической документации и признан годным для эксплуатации.

Сведения об исполнении изделия (тип или основные данные составных устройств):

Состав
Устройство сбора и передачи данных МИРТ-881, координатор МИРТ-145 исп.2, блок питания 12В, блок питания 5В, ограничитель импульсных перенапряжений, выключатель автоматический, розетка, антенна 433МГц, антенна GSM.

Начальник ОТК

личная подпись

расшифровка подписи

М.П.

год, месяц, число

### 7 Свидетельство о вводе в эксплуатацию

7.1 Дата ввода в эксплуатацию \_\_\_\_\_

7.2 Наименование предприятия \_\_\_\_\_

7.3 Ответственный за эксплуатацию \_\_\_\_\_

должность, фамилия, подпись

М.П.