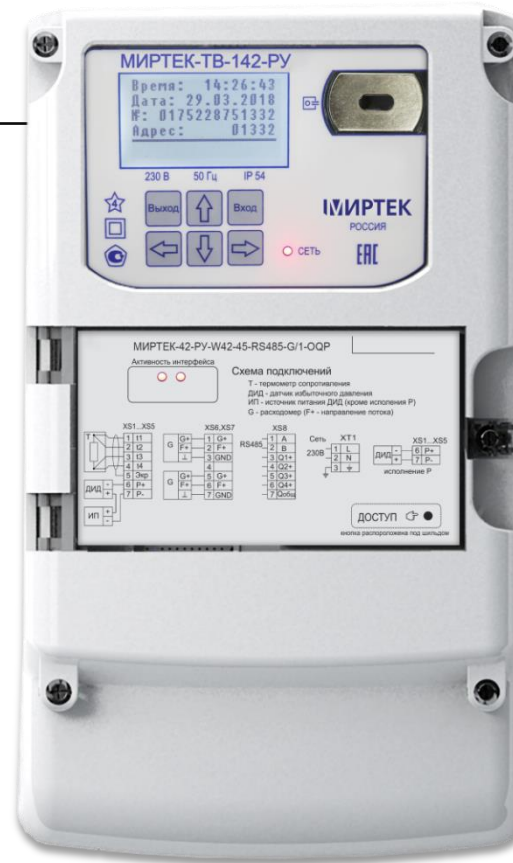


Теплосчётчики МИРТЕК-42-РУ



Тепловычислитель МИРТЕК-ТВ-142-РУ

гибкая система настроек,
удобный пользовательский
интерфейс. Развитый набор
встроенных интерфейсов связи,
простота интеграции в системы
диспетчеризации

Расходомеры

с частотным или число-
импульсным выходом
большинства производителей,
представленных на российском
рынке

Термометры сопротивления

и их комплекты по ГОСТ 6651-
2009 с НСХ 100М, Pt100, 100П,
Pt500, 500П

Преобразователи избыточного давления

с токовым выходным сигналом
4-20 мА



Основные метрологические характеристики

- Класс точности 1 или 2 по ГОСТ Р 51649
- До 4 независимых тепловых систем
- Возможность объединения тепловых систем (разность или сумма показаний)
- До 4 каналов расхода
- До 5 каналов температуры
- До 5 каналов давления
- Диапазон измерений температуры воды от 0 до 180 °С
- Диапазон измерений разности температур от 2 до 160 °С
- Диапазон измерений избыточного давления от 0 до 6 МПа

Защита и безопасность

- Защита конфигурации от несанкционированного изменения
- Самодиагностика тепловычислителя и диагностика измерительных каналов



Информационные возможности

- Измерение тепловой энергии с выбором единиц измерения (Гкал, МВт·ч или ГДж)
- Измерение объёма, массы, объёмного и массового расходов
- Измерение температуры и разности температур
- Измерение избыточного давления
- Измерение календарного времени
- Архивирование часовых (1536 часов), суточных (370 суток) и месячных (48 месяцев) значений измеренных параметров, а также среднечасовых и среднесуточных значений температуры, разности температур, избыточного давления
- Ведение журнала событий с фиксацией времени и даты возникновения события
- Возможность интеграции в сеть с централизованным управлением и базами данных



Одновременно присутствуют оптопорт и два независимых интерфейса удалённой связи.

Один из интерфейсов выполнен в виде сменного модуля и может быть оперативно заменен при модернизации инфраструктуры сети сбора данных.

ПРОВОДНЫЕ ИНТЕРФЕЙСЫ



RS-232

RS-485

Ethernet

ЛОКАЛЬНЫЕ ИНТЕРФЕЙСЫ



Оптопорт

БЕСПРОВОДНЫЕ ИНТЕРФЕЙСЫ



Радио 433 МГц

Радио 868 МГц

Радио 2400 МГц



GSM | GPRS

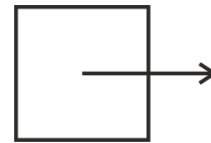
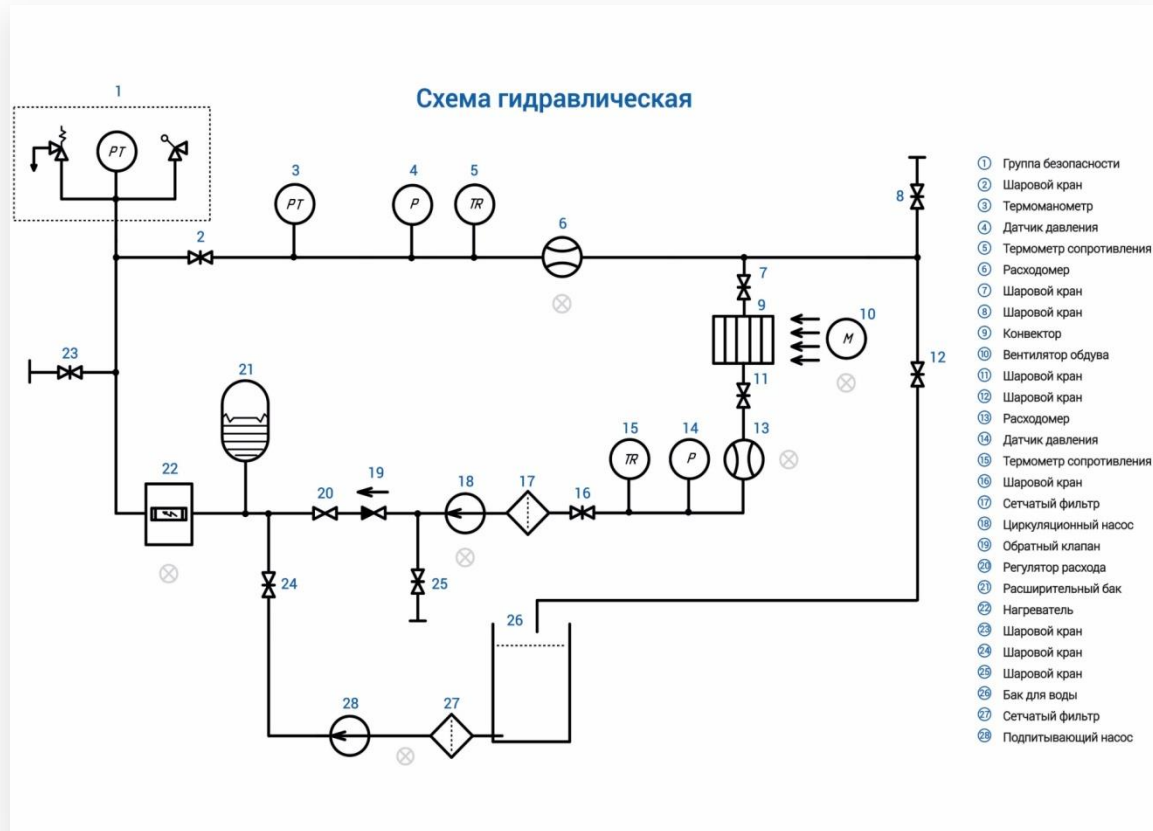
Поддержка в ПО верхнего уровня, индикация текущего состояния тепловых систем, шаблоны настроек, выгрузка данных в формате Excel.

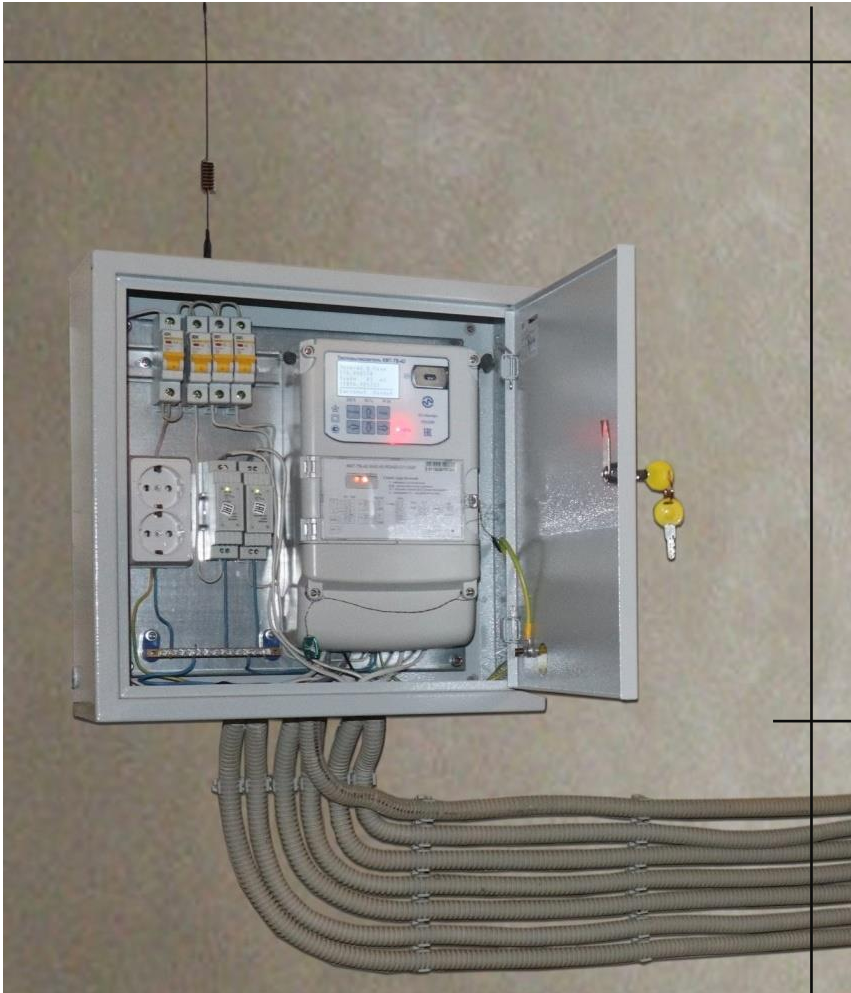
Возможность интеграции в сторонние системы сбора данных.



- 1 ГОСТ Р 51649-2014 «Теплосчётчики для водяных систем теплоснабжения. Общие технические условия»
- 2 ГОСТ Р ЕН 1434-1-2011 «Теплосчётчики. Часть 1. Общие требования»
- 3 МИРТ.400800.002ТУ «Теплосчётчики МИРТЕК-42-РУ. Технические условия»
- 4 «Методика осуществления коммерческого учёта тепловой энергии, теплоносителя», утвержденная Приказом Министерства строительства и жилищно-коммунального хозяйства РФ от 17 марта 2014 г. N 99/пр







Спасибо за внимание!

