

**ВЫСОКОВОЛЬТНЫЕ ПРИБОРЫ УЧЕТА
ЭЛЕКТРИЧЕСКОЙ ЭНЕРГИИ
ТРЕХФАЗНЫЕ МНОГОФУНКЦИОНАЛЬНЫЕ**

«МИРТЕК-135-РУ»

**РУКОВОДСТВО ПО ЭКСПЛУАТАЦИИ
МИРТ.411152.136РЭ**

**Регистрационный номер декларации о соответствии
ЕАЭС N RU Д-РУ.АД61.В.02082/20**

**Государственный реестр средств измерений
№ 79527-20**



СОДЕРЖАНИЕ

1 Требования безопасности	3
2 Описание ВПУ	3
2.1 Назначение.....	3
2.2 Условия эксплуатации	6
2.3 Технические характеристики.....	8
2.4 Конструкция	22
2.5 Разрядность ВПУ.....	24
2.6 Часы реального времени, синхронизация с ГЛОНАСС/GPS	25
2.7 Интерфейсы ВПУ	26
2.8 Работа с GSM/GPRS	29
2.9 Оптический испытательный выход	29
2.10 Степень защиты от пыли и влаги	30
2.11 Средняя наработка на отказ	30
2.12 Средний срок службы.....	30
2.13 Общий вид ВПУ, габаритные и присоединительные размеры	30
2.14 Масса ВПУ	31
2.15 Конфигурирование	31
2.16 Электронные пломбы	32
3 Подготовка к работе.....	32
4 Подключение ВПУ к ВЛ.....	33
5 Поверка прибора	33
6 Техническое обслуживание	33
7 Условия хранения и транспортирования	34
8 Используемые материалы и условия утилизации	34
9 Гарантии изготовителя	34
10 Комплект поставки.....	36
Приложение А. Структура условного обозначения ВПУ для заказа	37
Приложение Б. Схема установки на ВЛ	40
Приложение В. Установка ВПУ с УЗПН.....	41
Приложение Г. Внешний вид, габаритные и установочные размеры	42
Приложение Д. Перечень возможных записей в журналах событий ВПУ.....	44
Приложение Е. Перечень принятых сокращений	52

Настоящее руководство содержит сведения, необходимые для правильной эксплуатации, а также для ознакомления с техническими характеристиками и конструкцией высоковольтных приборов учета электрической энергии трехфазных многофункциональных **МИРТЕК-135-РУ** (далее – ВПУ).

В дополнение к настоящему руководству по эксплуатации необходимо пользоваться:

- руководством по эксплуатации на конфигурационное ПО «MeterTools»,
- руководством пользователя на модуль отображения информации (далее – МОИ).

Список принятых сокращений приведен в приложении Е.

1 Требования безопасности

1.1 При проведении монтажа, подготовке к эксплуатации, технического обслуживания ВПУ, должны выполняться требования «Правил технической эксплуатации электроустановок потребителей», «Правила устройства электроустановок», «Правила по охране труда при эксплуатации электроустановок», ГОСТ 12.2.007.0 и ГОСТ 12.2.007.3.

1.2 Вышеуказанные работы должны выполняться квалифицированным персоналом с группой по электробезопасности не ниже III и допуском к работам до и выше 1000 В, ознакомленным с настоящим руководством по эксплуатации.

1.3. Монтаж ВПУ на воздушную линию необходимо проводить строго в соответствии с инструкцией МИРТ.411152.136ИМ.

2 Описание ВПУ

2.1 Назначение

2.1.1 ВПУ являются устройствами непосредственного включения и предназначены для многотарифного (до четырех тарифов) учета активной и реактивной электрической энергии в трехфазных трехпроводных электрических сетях переменного тока с изолированной нейтралью.

2.1.2 Структура условного обозначения ВПУ приведена в приложении А.

2.1.3 ВПУ предназначены для установки на воздушных линиях (далее ВЛ) выполненных проводами марок АС или СИП около промежуточных или концевых опор.

2.1.4 ВПУ устанавливаются на линии с горизонтальным расположением проводов и не предназначены для 2-х цепных опор и опор с вертикальным расположением проводов.

2.1.5 Установка ВПУ на ВЛ производится без необходимости выполнения разрыва линии для их подключения, а также без необходимости усиления опор.

2.1.6 Конструктивно ВПУ состоят из трех блоков, два из которых измерительные и один соединительный (схема установки приведена в приложении Б). Блоки измерительные (далее БИ) подключаются по схеме Арона (рисунок 1).

2.1.7 БИ по функциональному назначению выполнены 2-х типов: БИ1 для установки на провод ВЛ фазы L1 или L3 и БИ2 для установки на провод ВЛ фазы L3 или L1 согласно п.2.1.10.

2.1.8 Блок соединительный (далее БС) устанавливается на провод ВЛ фазы L2.

2.1.9 **ВНИМАНИЕ!** Блок соединительный должен быть установлен на провод, находящийся посередине воздушной линии, два измерительных блока должны быть установлены на боковые провода.

2.1.10 В БИ в качестве датчика тока используется модернизированный датчик, основанный на принципе катушки Роговского.

2.1.11 Преобразование напряжения для измерений происходит при помощи резистивного делителя.

2.1.12 Блоки соединены между собой комбинированным кабелем, состоящим из оптических пластиковых жил и медных токопроводящих жил. Кабель предназначен как для передачи служебной информации между блоками по оптоволоконному интерфейсу, так и для обеспечения электрического потенциала для измерения

линейных напряжений. Оболочка кабеля имеет защитное антитрекинговое покрытие стойкое к УФ, рассчитанное на соответствующий класс напряжения.

2.1.13 ВПУ измеряют два фазных тока I_a , I_c и два линейных напряжения U_{ab} , U_{bc} и углы между ними. На основании полученных измерений ведется расчет активной, реактивной и полной энергии, третьего фазного тока I_b и линейного напряжения U_{ca} .

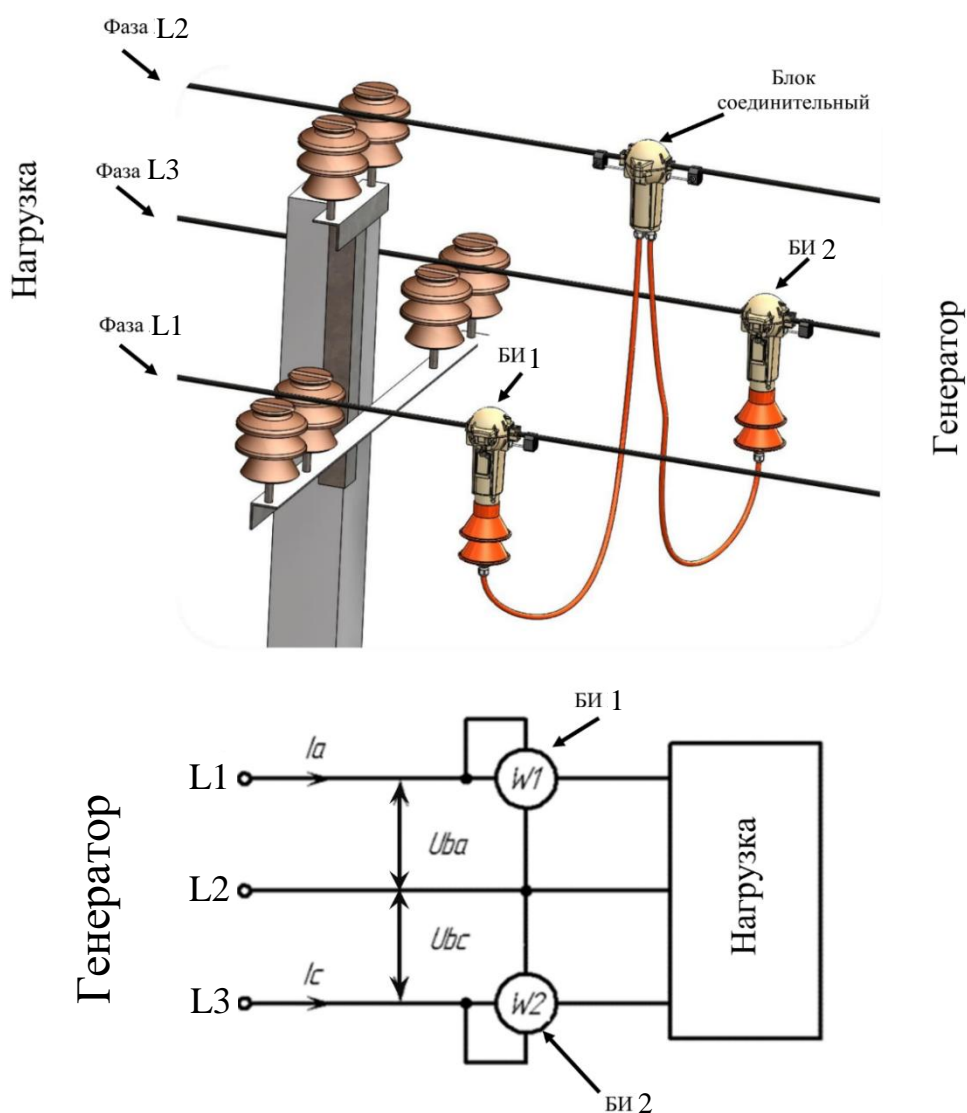


Рисунок 1 – Схема установки на ВЛ.

2.1.14 ВПУ выполняют все функции многотарифного прибора учета.

2.1.15 ВПУ предназначены для измерения энергии в 2-х направлениях.

2.1.16 Питание ВПУ осуществляется от ВЛ, к которой он подключен.

2.1.17 Для обеспечения необходимой электрической прочности изоляции, а также для исключения случаев вскрытия и изменения конструкции, блоки ВПУ внутри залиты компаундом, не поддерживающим горения и опломбированы.

2.1.18 Все металлические элементы применяемые в конструкции ВПУ выполнены из нержавеющей стали, включая все детали монтажного комплекта. В монтажном комплекте ВПУ поставляются нержавеющая пломбировочная проволока, свинцовые пломбы, ответвительные зажимы, которые имеют материал элементов не подверженных коррозии.

2.1.19 ВПУ удовлетворяют требованиям ГОСТ 31818.11, ГОСТ 31819.22, ГОСТ 31819.23 в части метрологических характеристик при измерении активной и реактивной энергии.

2.1.20 В части требования к изоляции ВПУ соответствуют требованиям ГОСТ 1516.3 (ГОСТ Р 55195-2012) для оборудования с классом напряжения 6 кВ и 10 кВ с уровнем изоляции б.

2.1.21 ВПУ соответствуют требованиям электромагнитной совместимости ГОСТ 30850.22 (класс Б), ГОСТ 31818.11 (раздел 7.5), ГОСТ Р 51317.6.5.

2.1.22 ВПУ соответствуют требованиям технических условий МИРТ.411152.136 ТУ.

2.1.23 ВПУ соответствуют требованиям законодательства в области минимального набора функций, указанных в действующей редакции ПП РФ №890 от 19.06.2020.

2.2 Условия эксплуатации

2.2.1 ВПУ предназначены для эксплуатации в ниже указанных условиях:

- категория размещения У1 по ГОСТ 15150 (эксплуатация на открытом воздухе, при прямом воздействии солнечного излучения и атмосферных осадков);
- температура окружающего воздуха от минус 45 до 70 °С;
- относительная влажность окружающего воздуха при 25°С не более 98%;

- атмосферное давление: от 70 до 106,7 кПа;
- диапазон напряжений: от $0,75U_{ном}$ до $1,2U_{ном}$;
- частота измерительной сети: $(50 \pm 7,5)$ Гц;
- номинальный ВЛ: 5, 10, 20 А;
- максимальный ток ВЛ: 100, 200, 300 А;
- форма кривой напряжения и тока измерительной сети: синусоидальная с коэффициентом несинусоидальности не более 12%;
- окружающая среда не взрывоопасная, не содержащая агрессивных газов и паров в концентрациях, разрушающих металлы и изоляцию.

2.2.2 ВПУ устойчив к напряжению полного грозового импульса 1,2/50 мкс, 75 кВ (15 импульсов положительной полярности и 15 импульсов отрицательной полярности) согласно ГОСТ 1516.3 (ГОСТ Р 55194-2012) относительно земли и между фазами.

2.2.3 ВПУ устойчивы к вибрации в диапазоне частот от 10 до 150 Гц.

2.2.4 ВПУ устойчивы к одиночным ударам с максимальным ускорением 300 м/с^2 .

2.2.5 Корпус ВПУ выдерживает воздействие ударов пружинным молотком с кинетической энергией $(0,20 \pm 0,02)$ Дж на наружные поверхности.

2.2.6 ВПУ устойчив к электростатическим контактными и воздушными разрядами согласно ГОСТ 30804.4.2 степень жесткости испытаний 4.

2.2.7 ВПУ устойчив к радиочастотному электромагнитному полю согласно ГОСТ 30804.4.3 степень жесткости испытаний 4.

2.2.8 ВПУ устойчив к наносекундным импульсным помехам согласно ГОСТ 30804.4.4 степень жесткости испытаний 4.

2.2.9 ВПУ устойчив к кондуктивным помехам, наведенным радиочастотными электромагнитными полями согласно ГОСТ Р 51317.4.6 степень жесткости испытаний 3.

2.3 Технические характеристики

2.3.1 Класс точности по активной энергии ВПУ: 0,5S по ГОСТ 31819.22.

2.3.2 Класс точности по реактивной энергии: 1 по ГОСТ 31819.23.

2.3.3 Номинальное напряжение: 6 кВ или 10 кВ.

2.3.4 Номинальный ток: 5А, 10А, 20А.

2.3.5 Максимальная сила тока: 100А, 200А, 300А.

2.3.6 Диапазон значений постоянной ВПУ:

- по активной энергии: от 4 имп./($\text{кВт}\cdot\text{ч}$) до 500 имп./($\text{кВт}\cdot\text{ч}$),
- по реактивной энергии: от 4 имп./($\text{квар}\cdot\text{ч}$) до 500 имп./($\text{квар}\cdot\text{ч}$).

2.3.7 Стартовый ток по активной энергии: 5мА, 10мА, 20мА

2.3.8 Стартовый ток по реактивной энергии: 10мА, 20мА, 40мА

2.3.9 ВПУ позволяют измерять следующие типы энергий (см. рисунок 2):

- активную энергию обоих направлений (A+, A-);
- реактивную энергию обоих направлений (R+, R-);
- реактивную энергию по четырем квадрантам (R1, R2, R3, R4).

Накопленные данные по учету электрической энергии доступны для считывания по имеющимся интерфейсам (п. 2.7, п.2.8), указанным в структуре условного обозначения устройства (приложении А) с помощью программного обеспечения верхнего уровня, поддерживающего протоколы и спецификации обмена, заложенные в структуре условного обозначения: «MeterTools», «RadioAccess», «Пирамида 2.0».

Так же накопленные данные доступны при помощи МОИ.

2.3.10 Полная мощность (активная), потребляемая каждой цепью напряжения ВПУ, при номинальном напряжении, нормальной температуре, номинальной частоте не превышает $70 \text{ В}\cdot\text{А}$ (8,5 Вт).

2.3.11 Потребляемая мощность по цепям тока, не более $0,9 \text{ В}\cdot\text{А}$.

2.3.12 Активная мощность, потребляемая модулем связи, при номинальном напряжении, нормальной температуре, номинальной частоте не превышает 3 Вт.

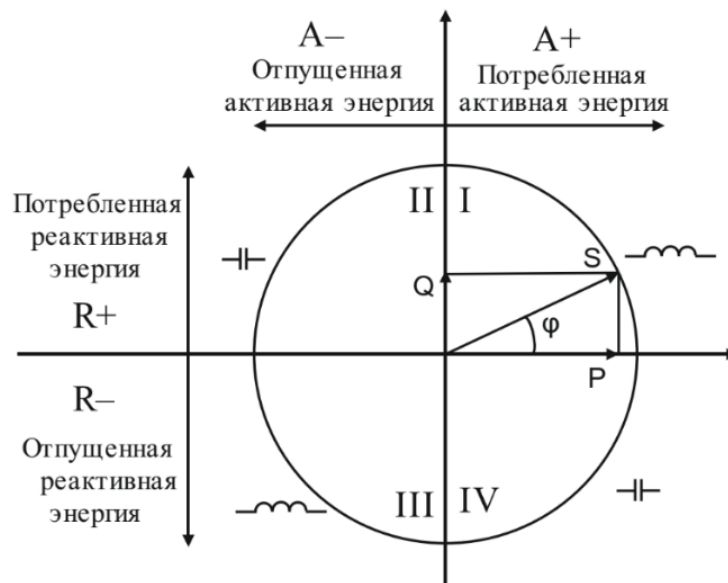


Рисунок 2 – Диаграмма распределения активной и реактивной мощности (энергии) по квадрантам.

2.3.13 ВПУ начинают нормально функционировать не позднее чем через 5 с после того, как к цепям напряжения будет приложено номинальное напряжение.

2.3.14 При отсутствии тока в последовательной цепи ВПУ не измеряют электрическую энергию (не имеют самохода).

2.3.15 ВПУ ведет учет электрической энергии по действующим тарифам (до 4) в соответствии с месячными программами смены тарифных зон (количество месячных программ – до 12, количество тарифных зон в сутках – 48). Месячная программа может содержать суточные графики тарификации рабочих, субботних, воскресных и специальных дней. Количество специальных дней – до 45, для них могут быть заданы признаки рабочей, субботней, воскресной или специальной тарифной программы. Дискретность установки интервала тарифной зоны 30 минут.

2.3.16 В ВПУ предусмотрено два тарифных расписания - действующее и вновь вводимое. Вновь вводимое расписание загружается, не влияя на работу тарифного алгоритма ВПУ, работающего по действующему тарифному расписанию. После окончательной загрузки вновь вводимого тарифного расписания устанавливается дата включения вновь введенного тарифного расписания. По

достижении установленной календарной даты вновь введенное тарифное расписание становится действующим. Таким образом обеспечивается одновременный переход на новое тарифное расписание для ВПУ, объединенных одной автоматизированной информационно-измерительной системой.

2.3.17 ВПУ имеют защиту от воздействия магнитных полей. При воздействии магнитных полей происходит соответствующая запись в журнале событий. ВПУ имеет возможность выступать в качестве инициатора связи с уровнем ИВКЭ или ИВК при наступлении следующих событий:

- наличие сверхнормативного внешнего магнитного поля.

2.3.18 ВПУ обеспечивают измерение параметров:

▪ приращения активной и реактивной электрической энергии в двух направлениях (прием и отдача);

- время и интервалы времени;
- напряжение линейное;
- ток;
- частота сети;
- коэффициент мощности 3-х фазной сети;
- активная, реактивная и полная мощность и др.

2.3.19 ВПУ обеспечивают учет:

▪ количества потребленной активной (реактивной) электрической энергии нарастающим итогом суммарно и отдельно по действующим тарифам;

▪ количества месячных максимумов активной (реактивной) мощности суммарно и отдельно по действующим тарифам за месяц за 12 месяцев;

▪ количества потребленной активной (реактивной) электрической энергии нарастающим итогом суммарно и отдельно по действующим тарифам на начало месяца за 36 месяцев;

- количества потребленной активной (реактивной) электрической энергии нарастающим итогом суммарно и отдельно по действующим тарифам на начало суток за 128 суток;
- количества потреблённой электрической энергии нарастающим итогом суммарно и отдельно по действующим тарифам на начало интервала 30 минут за период 128 суток;
- количества потреблённой электрической энергии за интервал 30 минут за период 128 суток;
- профиля активной (реактивной) мощности, усредненной на интервале 30 минут за период 128 суток;
- текущего времени и даты.

Примечание – По требованию заказчика возможна реализация настраиваемого интервала усреднения мощности и энергии из ряда: 1, 2, 3, 5, 6, 10, 15, 30, 60 минут. Минимальная глубина хранения профиля нагрузки (таблица 1) при других значениях интервала усреднения может быть рассчитана по формуле:

$$D_{мин} = \frac{I_{тек}}{30} \cdot D_{30},$$

где $I_{тек}$ – текущий интервал усреднения мощности, минут;
 D_{30} – глубина хранения профиля нагрузки при интервале усреднения 30 минут, суток.

Таблица 1. Глубина хранения профилей нагрузки для соответствующих интервалов усреднения

Интервал усреднения профилей	Глубина хранения профилей
60 мин	256 дней
30 мин	128 дней
15 мин	64 дня
10 мин	42 дня
6 мин	25 дней
5 мин	21 день
3 мин	12 дней
2 мин	8 дней
1 мин	4 дня

2.3.20 Пределы погрешностей при измерении

Пределы погрешностей при измерении напряжения, тока, частоты, мощности при нормальных условиях:

- температура окружающего воздуха 20 ± 5 °С;
 - относительная влажность окружающего воздуха (30...80) %;
 - атмосферное давление от 70 до 106,7 кПа;
 - частота измерительной сети ($50 \pm 0,5$) Гц, форма кривой напряжения измерительной сети – синусоидальная с коэффициентом не синусоидальности не более 12 %
- указаны в таблице 2.

Таблица 2. Пределы погрешности измерений при нормальных условиях

Параметр	Пределы погрешности измерений
Частота, Гц	$\pm 0,01$
Отклонение частоты, Гц	$\pm 0,01$
Активная мощность, %	$\pm 0,5$
Реактивная мощность, %	$\pm 1,0$
Полная мощность, %	$\pm 1,0$
Положительное отклонение напряжения, %	$\pm 0,4$
Отрицательное отклонение напряжения, %	$\pm 0,4$
Напряжение линейное, %	$\pm 0,4$
Фазный ток, %	$\pm 0,5$
Коэффициент мощности, %	$\pm 0,5$
<p>Примечание – пределы дополнительных погрешностей измерений напряжения, положительного и отрицательного отклонения напряжения, тока, частоты, отклонения частоты, мощности, коэффициента мощности нормируются для следующих значений входных сигналов:</p> <ul style="list-style-type: none"> - напряжение – (от 0,75 до 1,2) $U_{ном}$; - ток – от 0,05 $I_{ном}$ до $I_{макс}$; - частота измерительной сети – от 42,5 до 57,5 Гц; - температура окружающего воздуха – от -45 до +70 °С; <p>и не превышают пределов для класса точности ВПУ, установленных в ГОСТ 31819.22 (табл.6) и ГОСТ 31819.23 (табл.8. п.8.2).</p>	

2.3.21 ВПУ измеряют параметры качества электрической энергии в соответствии с ГОСТ 30804.4.30-2013:

- положительное и отрицательное отклонения напряжения;
- отклонение частоты;

- длительность провала напряжения;
- глубина провала напряжения;
- длительность перенапряжения и др.

2.3.22 ВПУ обеспечивают фиксацию в журналах событий: перезагрузок, самодиагностики, попыток несанкционированного доступа, переходов на летнее или зимнее время, изменения конфигурации, изменения данных, изменения времени и даты, включений или отключений питания, наличия фазного тока при отсутствии напряжения, изменения направления тока в фазных цепях, воздействия сверхнормативного магнитного поля, выходов параметров качества электрической сети за заданные пределы, значений положительного и отрицательного отклонений напряжения, начало и окончание превышения тока, аварийных ситуаций. Количество записей в журналах – не менее 1000 (приложение Д).

2.3.23 При переходе через сутки ВПУ производит самодиагностику. В случае прохождения успешной самодиагностики происходит запись в журнале

2.3.24 Время хранения информации об энергопотреблении в памяти ВПУ при отсутствии напряжения питания – не менее 40 лет.

2.3.25 В ВПУ обеспечена защита энергонезависимой памяти микроконтроллера от неконтролируемого изменения. Защита памяти реализуется с помощью алгоритма хеширования, который сравнивает вычисленное значение хэша с эталонным, которое записано в памяти микроконтроллера на этапе производства и защищено от возможности изменения. В случае изменения значения производится соответствующая запись в журнале событий «Контроль доступа» (приложение Д).

2.3.26 ВПУ поддерживают инициативный режим передачи зарегистрированных событий с использованием СПОДЭС и Пирамида 2.0 в модуль АИИС КУЭ заказчика. Имеется возможность программного выбора следующих событий для инициативной передачи:

- событие в журнале самодиагностики;
- прерывание напряжения;
- воздействие магнитного поля (свыше 150 мТл);

- вскрытие клеммной крышки (верхней поворотной полусферы);
- вскрытие корпуса;
- событие в журнале параметров качества сети;
- событие в журнале коррекции данных;
- прерывание напряжения более чем на 10 часов (согласно ГОСТ 32144-2013).

2.3.27 Структура внутреннего программного обеспечения ВПУ разделена на метрологически значимую (измерительную) и метрологически незначимую части (интерфейсную). Метрологически значимая часть встроенного ПО, калибровочные коэффициенты и измеренные данные защищены и не доступны для изменения. Измерительное ПО располагается в отдельной области памяти и защищено от изменений. Возможность прикладного изменения измерительного ПО исключена. ВПУ обеспечивает возможность обновления метрологически незначимой (интерфейсной) части программного обеспечения без воздействия на метрологически значимую (измерительную) часть.

Любое изменение встроенного программного обеспечения определяется версией программного обеспечения. При каждом выпуске программного обеспечения производитель уведомляет пользователей путём указания информации об обновлении со списком вносимых изменений на официальном сайте. Любое изменение или обновление внутреннего программного обеспечения прибора учета происходит без потери измеренных значений и журнала событий.

Перезагрузка программного обеспечения ПУ обеспечена в следующих случаях (с записью в журнале «Перезагрузка», приложение Д):

- в автоматическом режиме после его обновления;
- по заданным алгоритмам для защиты от случайного зависания включая модули связи.

В ВПУ предусмотрены аппаратный и программный сторожевые таймеры, которые перезапускают ВПО ВПУ в случае его зависания. Программный сторожевой таймер представляет собой верхний уровень защиты и может сработать в случае обнаружения зависания. Если по причине сбоя системы тактирования микроконтроллера ВПУ зависание не обнаружится программным сторожевым таймером,

то зависание обнаружит аппаратный сторожевой таймер, который тактируется отдельной системой. Использование такой системы исключает вероятность зависания ВПУ.

Встроенное программное обеспечение ВПУ является российской разработкой (свидетельство о государственной регистрации программы для ЭВМ №2021682032).

2.3.28 ВПУ не нуждаются в дополнительном электропитании для выполнения всех своих функций.

2.3.29 ВПУ сопровождается бесплатным специализированным технологическим ПО «MeterTools» для конфигурирования, просмотра и передачи данных в объеме необходимом для предоставления минимального набора функций ИСУ, в соответствии с требованиями ПП РФ №890 от 19.07.2020. Технологическое ПО «MeterTools совместимо с Российской ОС Astra Linux (из реестра российского программного обеспечения <https://reestr.digital.gov.ru/reestr/>). Интерфейс ПО «MeterTools на русском языке, а возможности данного ПО обеспечивают проведение всех необходимых пусконаладочных работ для интеграции приборов учёта в программное обеспечение верхнего уровня ИСУ (Пирамида 2.0) силами Заказчика, в том числе:

- конфигурирование и просмотра параметров модуля связи (режим работы - клиент/ сервер, технология связи, APN, MCC, ICCID, уровень сигнала, IMEI, статус регистрации в сотовой сети, рабочей частоты);

- просмотр журналов событий ВПУ;

- настройка тарифного расписания;

- установка даты и времени;

- программирование настроек учета электроэнергии (режим учета по большему значению тока / либо только по фазной цепи);

- массовое обновление внутреннего программного обеспечения ВПУ.

Все программное обеспечение (конфигурационное и прошивка ВПУ), предоставляется безвозмездно, не имеет ограничений по сроку использования,

количеству возможных установок, обновлений программного обеспечения и лицензий или иных ограничений, при условии его использования Заказчиком для собственных нужд. В случае необходимости лицензирования ПО такая лицензия передается безвозмездно и бессрочно со всеми последующими обновлениями в период эксплуатации.

Все ПО включено в реестр российского программного обеспечения на основании приказа Министерства цифрового развития, связи и массовых коммуникаций Российской Федерации от 19.12.2018 № 722.

Место установки

пломбы с оттиском знака

поверки

Место установки

пломбы с оттиском

знака поверки



Рисунок 3 – ВПУ с открытой крышкой.

Область установки на проводе, одинаковая для всех блоков.

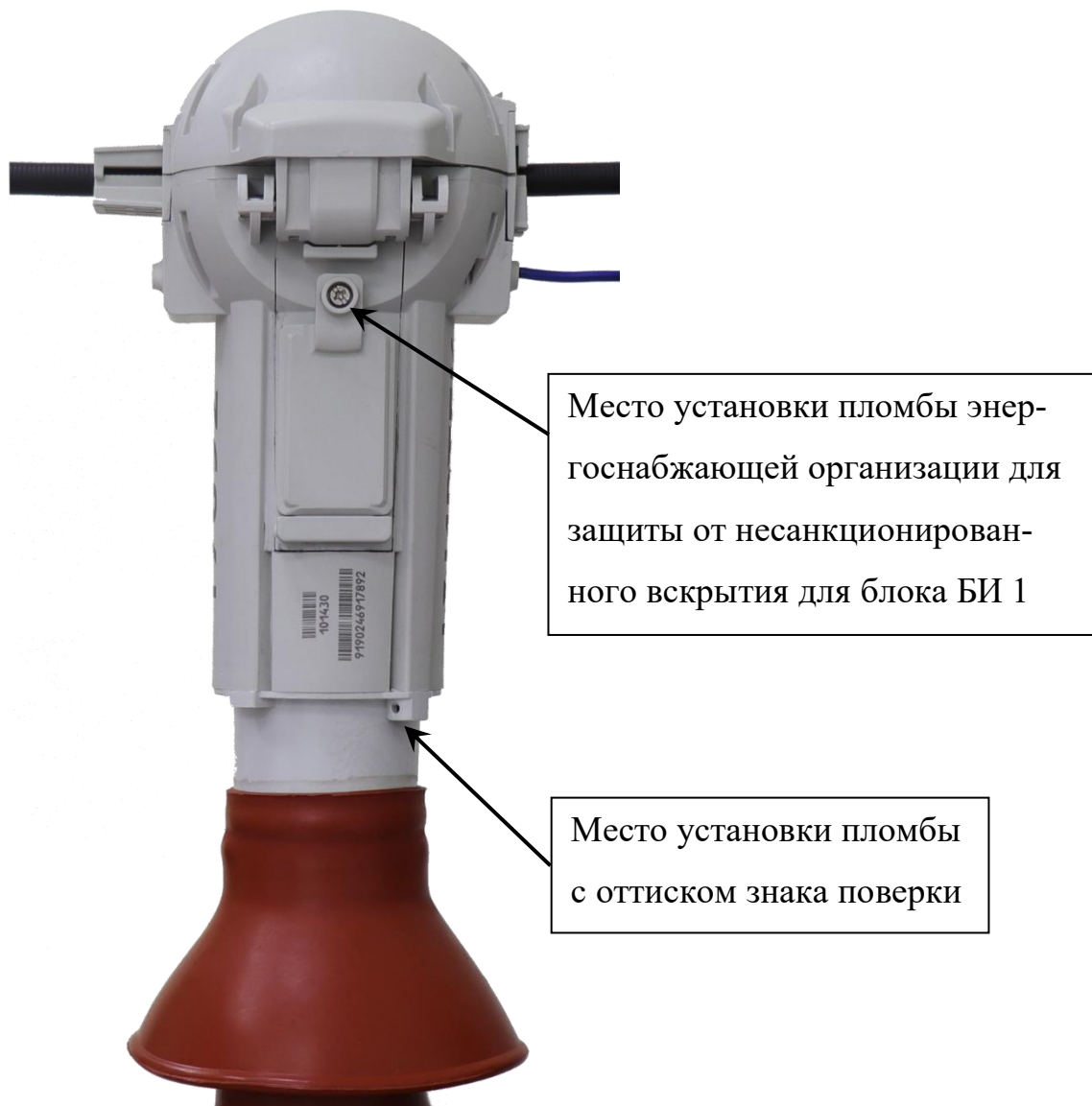


Рисунок 4 – Блок измерительный

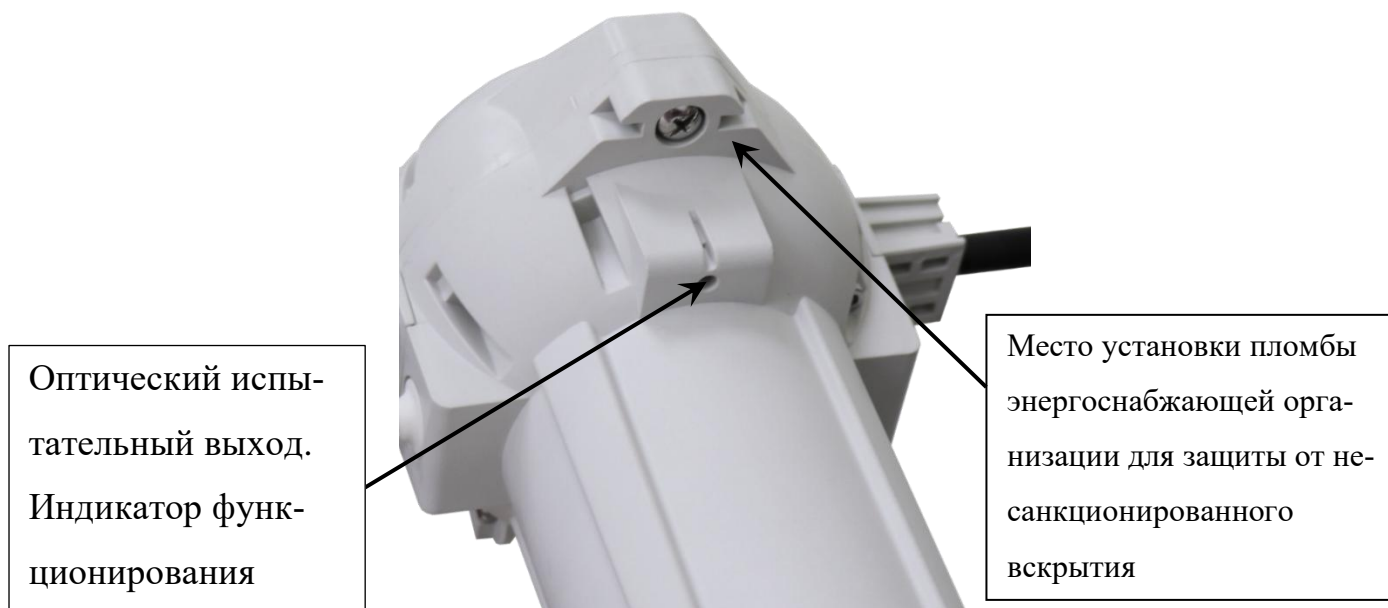


Рисунок 5 – Места расположения оптического испытательного выхода и установки пломбы.

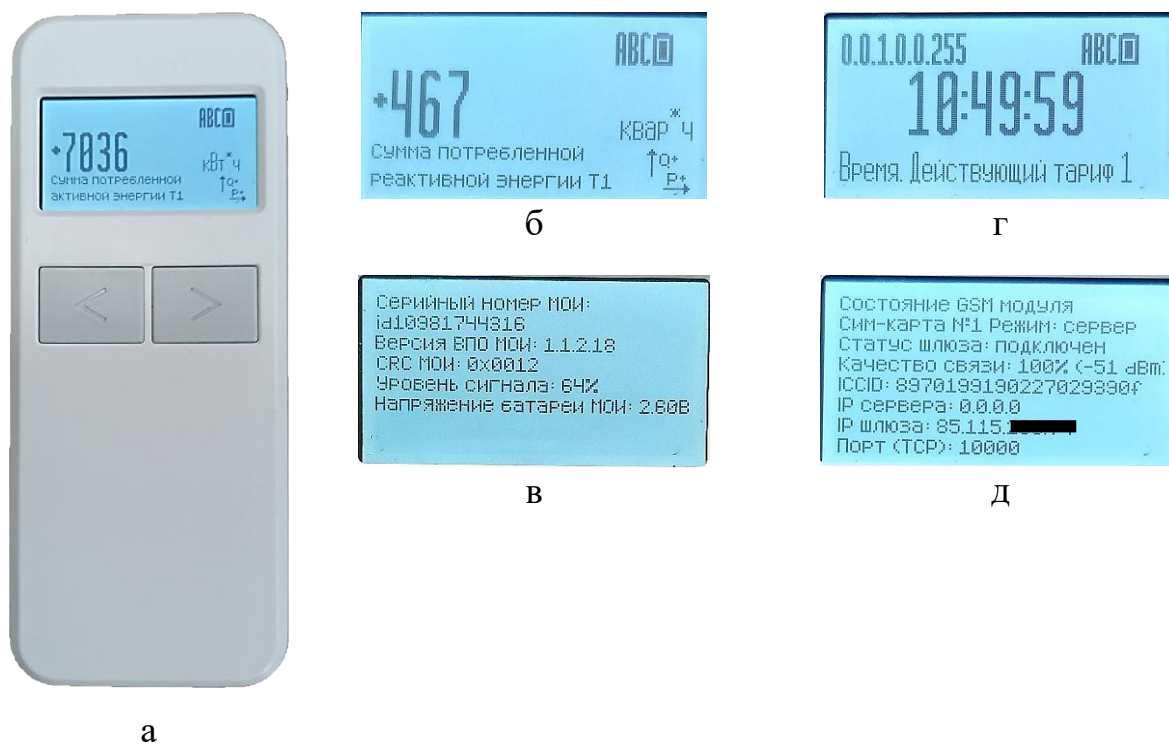


Рисунок 6 – МОИ и примеры показаний:

- а – потребление активной энергии в кВт*ч;
- б – потребление реактивной энергии в квар*ч;
- в – уровень сигнала связи МОИ и ВПУ и напряжение батареи МОИ;
- г – версия ВПО МОИ, уровень заряда батареи ВПУ, время, тариф;
- д – уровень сигнала GSM.

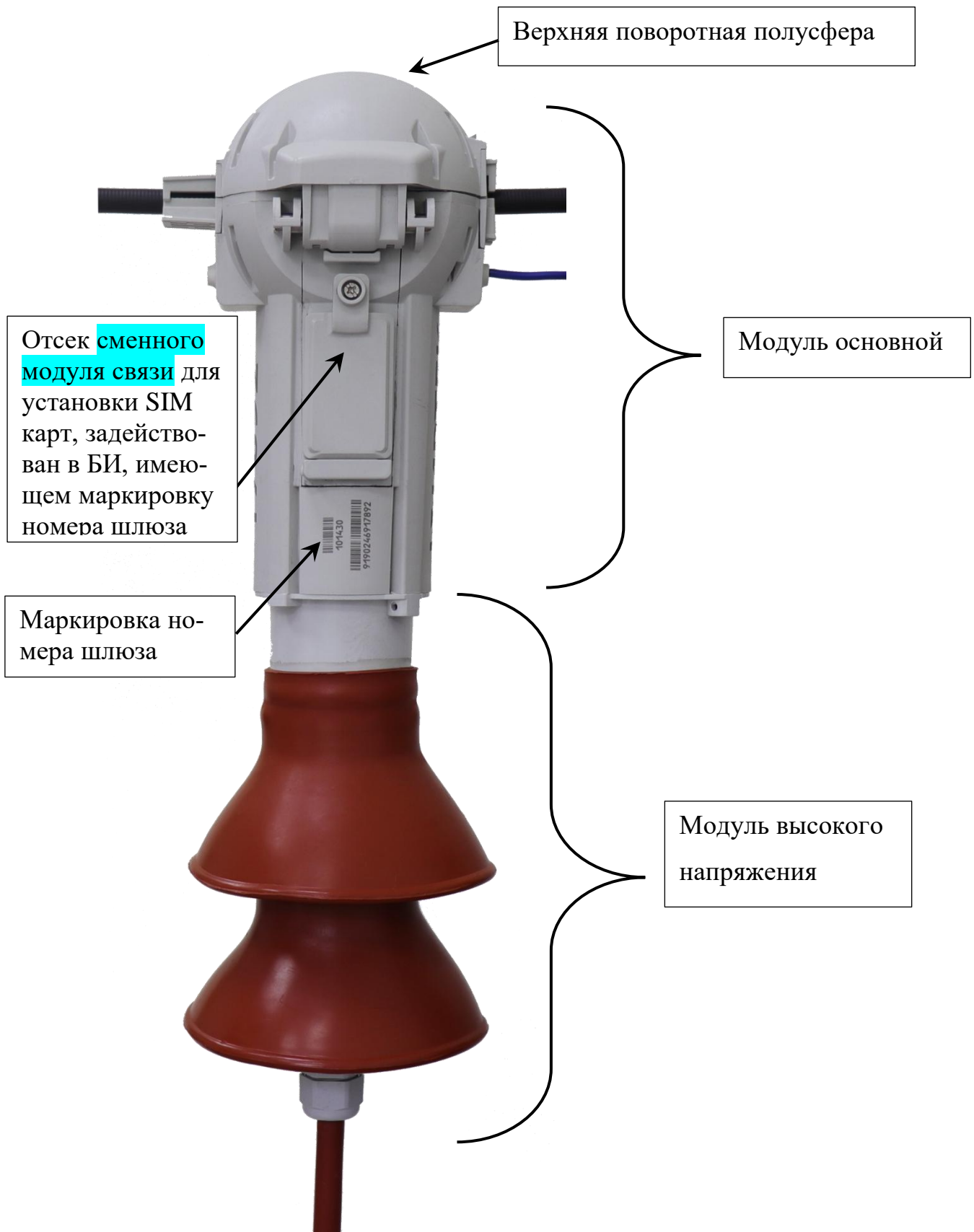


Рисунок 7 – Состав блока измерительного (БИ)

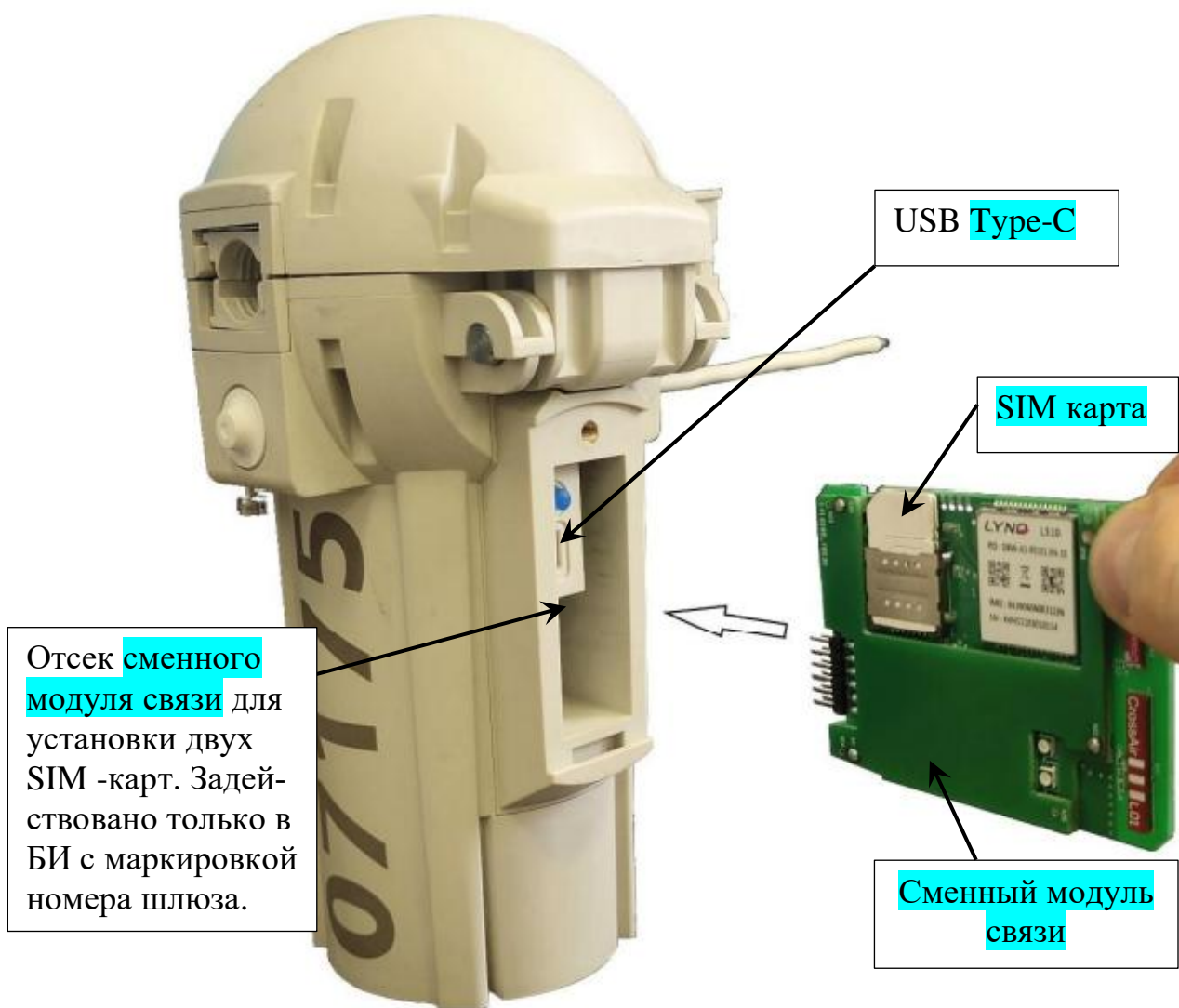


Рисунок 8 - Отсек сменного модуля связи для установки SIM карт

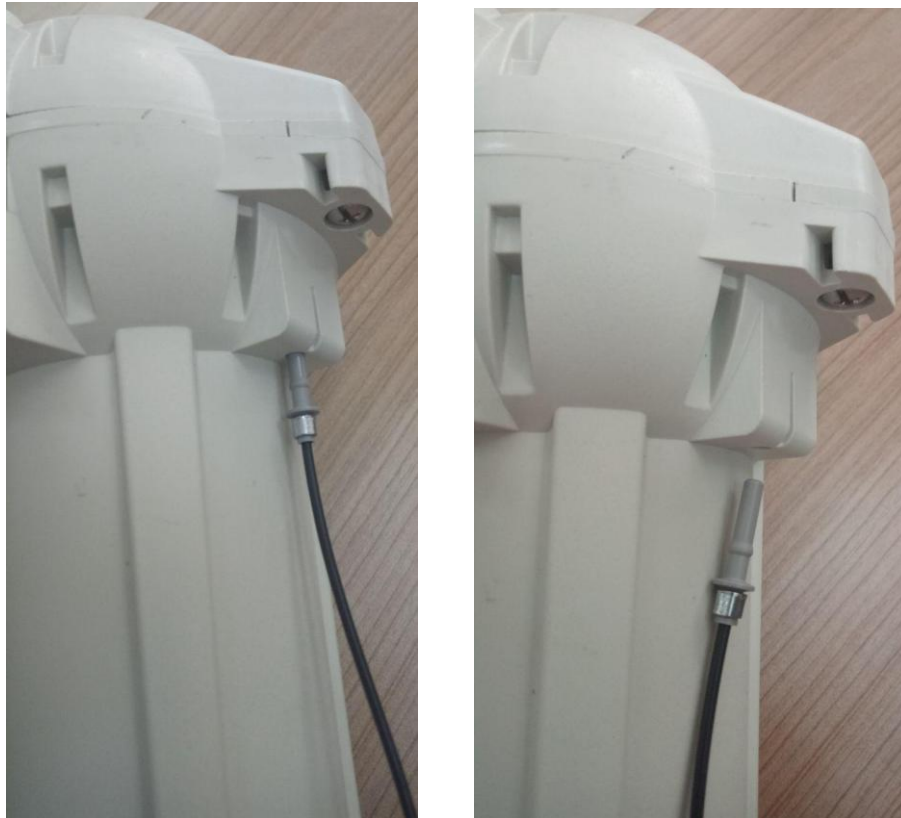


Рисунок 9 – Подключение внешнего дистанционного оптического кабеля для выполнения поверки



Рисунок 10 – USB модем МИРТ-141 для считывания данных по каналу RF433.

2.4 Конструкция

2.4.1 ВПУ выполнен в виде трех блоков для непосредственной установки на ВЛ, соединенных между собой комбинированным кабелем для передачи служебной измерительной информации и обеспечения электрического потенциала для измерения линейных напряжений (Приложение Б).

2.4.2 Измерения производятся при помощи БИ 1 и БИ 2. Средний блок является соединительным.

2.4.3 БИ 1 и БИ 2 подключены по схеме Арона и измеряют фазные токи I_a и I_b и линейные напряжения U_{ab} и U_{bc} .

2.4.4 Блоки обмениваются между собой измерительной информацией при помощи оптического канала связи.

2.4.5 БИ 1 состоит из модуля высокого напряжения и модуля основного (рисунок 7).

2.4.6 **Модуль высокого напряжения** крепится к основному модулю при помощи винтов. Один из винтов является пломбирочным, пломба устанавливается на заводе изготовителе после поверки ВПУ.

2.4.7 Модуль высокого напряжения (далее модуль ВН) состоит из корпуса и изоляторов. Корпус выполнен из пластика ПБТ устойчивого к УФ излучению и не поддерживающего горение. Трекингостойкие изоляторы выполнены из полиолефина, так же стойкие к УФ излучению и не поддерживают горение.

2.4.8 Внутри модуля ВН расположены элементы: высоковольтный прецизионный резистор верхнего плеча делителя напряжения (датчик напряжения), высоковольтный конденсатор источника питания.

2.4.9 Для обеспечения необходимой внутренней электрической прочности изоляции модули ВН залиты не поддерживающим горения силиконовым компаундом с электрической прочностью 29,5 кВ/мм.

2.4.10 При необходимости проведения испытаний элементов ВЛ на напряжение 42 кВ все цепи напряжений блоков ВПУ должны быть отсоединены от ВЛ.

На ВПУ в областях подключения к ВЛ должна быть наложена изоляция способная выдержать прилагаемое испытательное напряжение.

2.4.11 **Модуль основной** блока измерительного содержит измерительную часть и модернизированную катушку Роговского (датчик тока). Одна половина катушки находится в верхней поворотной части, вторая в нижней части основного модуля.

2.4.12 Для центрирования катушки Роговского относительно проводов ВЛ различного сечения предусмотрен специальный механизм крепления и центрирования, состоящий из 2-х клиньев, передвигаемых внутри основного модуля по наклонным плоскостям в области установки на линии ВЛ.

2.4.13 БИ 1 и БИ2 содержат ионистор, обеспечивающий работу модуля связи после отключения питания ВПУ на протяжении времени не менее 60 секунд при максимальном энергопотреблении модуля связи, что позволяет выполнить не менее 5 попыток передачи события «Прерывание напряжения» на верхний уровень ИСУ (конфигурацию данного функционала, IP адрес и порт для отправки сообщений необходимо согласовать в карте заказа до поставки оборудования).

2.4.14 ВПУ является устройством прямого включения, датчик тока и датчик напряжения интегрированы непосредственно в само устройство без вторичных цепей, т. е. устройство не имеет отдельных вспомогательных цепей и цепей управления, соединяющих между собой блоки устройства. Соединение блоков ВПУ происходит посредством первичной цепи напряжения, которая находится под номинальным первичным напряжением 6 кВ или 10 кВ.

2.4.15 В конструкции ВПУ отсутствуют встроенные первичные токовые цепи и в качестве датчика тока применен разъемный датчик тока на базе модернизированной катушки Роговского (разъемный датчик тока с воздушным сердечником), который охватывает провод высоковольтной линии при монтаже на месте установки, без рассоединения проводов. В составе устройства нет токовода и нет токовых контактов и нет подключения токовых цепей. Первичными цепями

является провода ВЛ, которые ВПУ охватывает при монтаже. Провод ВЛ не является конструктивным элементом прибора учета.

2.4.16 Для осуществления визуального контроля за ВПУ конструктив выполнен в виде единого устройства без дополнительных внешних кожухов и переходных панелей, закрывающих обзор. Индикатор функционирования совмещен с оптическим испытательным выходом (рисунок 5), находящимся на БИ1. При подаче сетевого напряжения индикатор на БИ1 начинает моргать пропорционально проходящей активной электрической энергии. Аналогичный индикатор на БИ2 также будет моргать, показывая работоспособность и передачу служебной информации БИ2. При подаче напряжения +5В на вход miniUSB БИ1 и БИ2 (до установки на ВЛ) индикаторы обеих блоков будут моргать 1 раз в секунду. Индикатор имеет светодиод с повышенной яркостью, работа которого видна наблюдающему.

2.4.17 В комплекте с ВПУ поставляется модуль отображения информации (рисунок 6) с возможностью программирования отображаемых параметров при помощи программы MeterTools. МОИ имеет возможность питания от внешних источников через USB TypeC (в комплекте поставляется кабель). Соединение прибора учета с МОИ осуществляется с использованием отдельного канала связи RF 433 или Bluetooth, который не задействован в сборе данных через УСПД. Дальность связи в условиях прямой видимости и отсутствия помех не менее 25 м, но не более 100 м. МОИ обеспечивает индикацию:

- уровня сигнала связи с ВПУ;
- уровня сигнала сотовой связи;
- заряда собственной батареи;
- заряда встроенной батареи ВПУ и др.

2.5 Разрядность ВПУ.

Для измеряемых величин ВПУ разрядность до и после запятой приведена в таблице 3.

Таблица 3. Разрядность измеряемых величин

Измеряемая величина	Единица измерения	Цена единицы старшего разряда	Цена единицы младшего разряда
Электрическая энергия активная	кВт·ч	10^8	1
Электрическая энергия реактивная	квар·ч	10^8	1
Активная мощность	кВт	10^3	0,001
Реактивная мощность	квар	10^3	0,001
Полная мощность	кВ·А	10^3	0,001
Напряжение линейное	В	10^4	0,01
Ток фазный	А	10^2	0,01
Коэффициент мощности (cos φ)	-	1	0,01
Частота сети	Гц	10	0,01
Температура внутри корпуса БИ 1	°С	10	1

2.6 Часы реального времени, синхронизация с ГЛОНАСС/GPS

2.6.1 Часы реального времени (далее ЧРВ) встроены в БИ 1 ВПУ.

2.6.2 Модуль ГЛОНАСС/GPS содержится в БИ 1.

2.6.3 Синхронизация ЧРВ БИ 1 с модулем ГЛОНАСС/GPS происходит автоматически.

2.6.4 При отсутствии сигнала ГЛОНАСС/GPS возможна ручная синхронизация ВПУ по имеющимся интерфейсам при помощи ПО верхнего уровня (п.2.3.29), поддерживающего протоколы и спецификации обмена, имеющиеся в устройстве согласно его полного обозначения, выполненного в соответствии с приложением А.

2.6.5 Синхронизация через ГЛОНАСС/GPS имеет высший приоритет по сравнению с ручной синхронизацией.

2.6.6 Погрешность установки времени от спутников ГЛОНАСС/GPS, не более 0,1 с во всем диапазоне рабочих температур ВПУ.

2.6.7 При отсутствии сигнала ГЛОНАСС/GPS абсолютная среднесуточная погрешность хода часов при нормальной температуре, не более $\pm 0,5$ с/сут.

2.6.8 При отсутствии сигнала ГЛОНАСС/GPS пределы дополнительной температурной погрешности хода часов $\pm 0,15$ с/(°C·сут) в диапазоне от минус 45 до 70 °C.

2.6.9 Отсутствие сигнала ГЛОНАСС/GPS не влияет на точность измерения величин.

2.6.10 Переход на зимнее/летнее время происходит автоматически по сигналу ГЛОНАСС/GPS.

2.6.11 При отсутствии сигнала ГЛОНАСС/GPS разрешение о переходе на зимнее/летнее время доступно для настройки вручную при помощи MeterTools.

2.6.12 При пропадании сетевого напряжения часы реального времени работают сначала от встроенного ионисторного резервного питания, после от встроенной сменной батарейки.

2.6.13 Длительность работы часов реального времени от встроенной сменной батарейки, при отсутствии сетевого напряжения, не менее 10 лет.

2.7 Интерфейсы ВПУ

2.7.1 ВПУ оснащены нижеуказанными гальванически развязанными интерфейсами:

- RF1 радио канал на частоте 433 МГц;
- Bluetooth;
- GSM/GPRS, LTE, NB-IoT, LTE CAT-NB;
- Оптоволоконный интерфейс (служебный канал);
- ГЛОНАСС/GPS (синхронизация времени)

2.7.2 Через интерфейсы RF433, GSM/GPRS, LTE, NB-IoT, LTE CAT-NB производится настройка ВПУ и снятие мгновенных и текущих показателей при помощи MeterTools. Радиус действия RF433 100 метров, протокол обмена – МИРТЕК.

2.7.3 Интерфейс Bluetooth является резервным и предназначен для развития будущих проектов (снятие мгновенных и текущих показателей при помощи мобильного приложения). Радиус действия 20 метров. При поиске Bluetooth устройств ВПУ идентифицируется как HV_XXXXXX_XX, XXXXX – сетевой номер устройства, XX – номер сетевой группы.

2.7.4 Интерфейс GSM/GPRS предназначен для подключения к АСКУЭ. В БИ 1 предусмотрено место для установки двух SIM-карт. Для использования необходимо применение стандартных SIM карт (mini-SIM (2FF)) **любого оператора связи**. Протоколы обмена по интерфейсу GSM/GPRS: МИРТЕК, DLMS/COSEM/СПОДЭС. Так же по отдельному заказу возможна установка двух дополнительных впаиваемых несменных SIM-карт.

Для всех имеющихся в приборе учета цифровых интерфейсов и всех поддерживаемых протоколов обмена (МИРТЕК, DLMS/COSEM/СПОДЭС) есть разграничение по уровням доступа. Заводские пароли согласовываются с Заказчиком до поставки в карте заказа. В последующем пароли можно изменить. В ВПУ исключена возможность повторного применения пароля, установленного ранее (не более 3 ранее установленных паролей).

2.7.5 Оптоволоконный интерфейс предназначен для обмена служебной информацией между блоками измерительными.

2.7.6 ГЛОНАСС/GPS предназначен для автоматической синхронизации времени и получения координат расположения ВПУ.

2.7.7 БИ 1 и БИ 2 имеют встроенный USB Type-C порт. Он позволяет подавать стандартное питание 5В с целью запуска ВПУ и первичного конфигурирования до монтажа на ВЛ. Конфигурирование производится через имеющиеся интерфейсы, которые становятся доступными сразу после подачи питания через USB Type-C.

2.7.8 Скорость обмена по интерфейсу любого типа фиксирована 9600 бод.

2.7.9 Формула обмена – 8 бит данных, без контроля четности, 1 стоповый бит.

2.7.10 Обмен информацией для опроса и конфигурирования ВПУ производится с помощью программы «MeterTools» (п. 2.3.29).

2.7.11 Доступ к параметрам и данным со стороны интерфейсов связи защищен паролями на чтение и запись (два уровня доступа).

2.7.12 ВПУ обеспечивают возможность задания через интерфейсы следующих параметров:

- адреса ВПУ (от 1 до 65000);
- текущего времени и даты (все ВПУ по умолчанию настраиваются на производстве на время региона, в который данная партия ВПУ поставляется, без сезонного перевода времени; настройка может быть задана по согласованию с заказчиком при оформлении карты заказа на время региона);

- величины суточной коррекции хода часов;
- разрешения перехода на летнее/зимнее время (переход на летнее время в 2:00 в последнее воскресенье марта, на зимнее время в 3:00 в последнее воскресенье октября) при отсутствии сигнала ГЛОНАСС/GPS;

- 48 зон суточного графика тарификации для каждого типа дня для 12 месяцев (настройка может быть задана по согласованию с заказчиком при оформлении карты заказа, приборы учета могут быть настроены на зонные тарифы, утвержденные для региона, в который данная партия приборов учета поставляется);

- до 45 специальных дней (дни, в которые тарификация отличается от общего правила);

- пароля для доступа по интерфейсу (значения от 0 до 4294967295).

2.7.13 Обмен информацией с внешними устройствами обработки данных осуществляется по имеющимся интерфейсам (в зависимости от исполнения в соответствии со структурой условного обозначения).

2.8 Работа с GSM/GPRS

2.8.1 Настройки GSM/GPRS-модуля по умолчанию указываются в формуляре на поставляемый ВПУ.

2.8.2 Подробная информация по подключению через GSM и RF приведена в инструкции МИРТ.411152.205ИМЗ.

2.8.3 На корпусе ВПУ отмаркированы заводской серийный номер и адрес шлюза (рисунок 7). Последние 6 цифр серийного номера ВПУ указаны на его боковой поверхности крупным шрифтом (Arial 64). Эти цифры являются адресом шлюза ВПУ. По заказу наносится также логотип клиента.

2.8.4 Модуль связи прибора учета имеет возможность программирования APN, MCC сотовых операторов 5 одновременно.

2.8.5 Модуль связи в режиме работы GPRS/GSM имеет возможность принимать СМС-команды на перепрограммирование настроек (APN, MCC, выбор диапазона рабочих частоты 850/900/1800/1900 МГц/Auto чтение текущих параметров (APN, MCC, ICCID, уровень сигнала, IMEI, статус регистрации в сотовой сети, рабочей частоты), а также отправлять ответные СМС с результатом выполнения команд. Выполнение команд на перепрограммирование осуществляется только при указании в СМС пароля от ПУ/модуля связи с уровнем доступа «Конфигуратор». Пароли согласуются с Заказчиком до поставки. Имеется возможность изменения паролей.

2.8.6 ВПУ и оборудование ИСУ обеспечивают возможность передачи информации на верхний уровень ИСУ (Пирамида 2.0) в режиме TCP/IP – сервер без использования промежуточного программного обеспечения по типу M2M, проху сервер.

2.8.7 Модуль связи имеет программируемый параметр времени (периода) принудительного перезапуска (перезагрузки), но не в момент сеанса связи с верхним уровнем ИСУ.

2.9 Оптический испытательный выход

2.9.1 ВПУ имеют по одному оптическому испытательному выходу на каждом БИ, которые также являются видимыми с земли индикаторами функционирования (рисунок 9).

2.9.2 Испытательный выход БИ 1 мигает, как индикатор функционирования за весь ВПУ, испытательный выход БИ 2 мигает только за свой блок.

2.9.3 Частота мигания БИ 1 пропорциональна активной, либо реактивной мощности в соответствии с постоянной указанной на корпусе БИ и в пункте 2.3.6.

2.9.4 Переключение режима индикации с активной мощности на реактивную и обратно происходит программным способом при помощи команды через MeterTools.

2.9.5 Для осуществления визуального контроля и индикации функционирования установлены светодиоды с повышенной яркостью, работа которых видна внизу наблюдающему, при наличии номинального напряжения и протекании электрического тока (рисунок 5).

2.9.6 Место под оптический испытательный выход имеет возможность подключения дистанционного кабеля, выполненного из пластикового оптического волокна (Plastic-Polymer Optical Fiber POF) с установленными с обеих сторон разъемами типа HFBR-4501Z для дистанционной поверки. Данный кабель поставляется по отдельному заказу совместно с переходником для фотосчитывающего устройства поверочной установки.

2.10 Степень защиты от пыли и влаги

ВПУ удовлетворяют степени защиты IP65 по ГОСТ 14254.

2.11 Средняя наработка на отказ

Средняя наработка на отказ ВПУ с учетом технического обслуживания, регламентируемого в настоящем руководстве, – не менее 220 000 ч.

2.12 Средний срок службы

Средний срок службы ВПУ: 30 лет.

2.13 Общий вид ВПУ, габаритные и присоединительные размеры

Общий вид ВПУ, габаритные и присоединительные размеры приведены в приложении В.

2.14 Масса ВПУ

Масса ВПУ (суммарно все блоки): не более 7 кг.

2.15 Конфигурирование

2.15.1 Пользователи ВПУ имеют возможность программирования параметров (в том числе модулей связи) посредством подключения по радиоканалу RF 433МГц или GSM как до, так и после монтажа ВПУ на ВЛ. Если ВПУ не установлен на ВЛ, то необходимо подать питание 5В, 1А.

2.15.2 При подаче напряжения питания 5В через стандартный вход USB Type-C на БИ 1 кратковременно «загорится» индикатор оптического испытательного выхода, который так же является индикатором функционирования, что свидетельствует о том, что БИ 1 запущен.

2.15.3 Конфигурирование ВПУ осуществляется при помощи специализированной программы «MeterTools».

2.15.4 В заводской конфигурации адрес ВПУ соответствует пятизначному адресу, соответствующему пяти последним цифрам шестизначного номера, указанного на корпусе БИ 1 и БИ2 крупными цифрами, пароль указан в формуляре.

2.15.5 ВПУ обеспечивает возможность ограничения доступа к данным, изменяемым и неизменяемым параметрам конфигурации при помощи пароля.

2.15.6 Для того, чтобы изменить адрес и пароль ВПУ необходимо подключиться специализированной программой «MeterTools», перейти на вкладку «Адрес и пароль», ввести в поле «Новый адрес устройства» новый адрес и нажать кнопку «Изменить», в поле «Новый пароль» пароль и подтвердить его в поле «Повтор пароля», после чего нажать кнопку «Записать» (см. рис 3).

2.15.7 Пользователь имеет возможность программирования всех параметров модуля связи ВПУ, в том числе выбор режима работы (выбор технологии):

- GPRS/GSM в диапазонах частот 850/900/1800/1900 МГц, в зависимости от покрытия на территории (2G, 3G);
- LTE Cat NB/NB-IoT (4G);
- Автоматический режим, – выбирается оптимальная технология исходя из зоны покрытия и уровня сигнала в месте установки (Auto).

2.16 Электронные пломбы

2.16.1 БИ 1 и БИ 2 имеют в своем составе электронные пломбы, состояние которых постоянно отслеживаются.

2.16.2 При срабатывании одной из пломб происходит соответствующая запись в журнале событий.

2.16.3 Список электронных пломб БИ 1 и БИ 2 приведен в таблице 4.

Таблица 4. Электронные пломбы.

Название в ПО MeterTools СПОДЭС / МИРТЕК	Когда срабатывает
Пломба корпуса / Корпус счетчика	При отделении модуля основного от модуля высокого напряжения (рисунок 7)
Крышка клеммников / Клеммная колодка	При открывании верхней поворотной полусферы (рисунок 7)
Датчик магнитного поля / Постоянное магнитное поле, Переменное магнитное поле	При воздействии внешнего постоянного или переменного магнитного поля
Крышка сменного модуля / Модуль	При вскрытии отсека сменного модуля связи (рисунок 8)

3 Подготовка к работе

3.1 Распаковывание. После распаковывания произвести наружный осмотр ВПУ, убедиться в отсутствии механических повреждений, проверить наличие пломб.

3.2 ВПУ могут иметь накопленные показания электрической энергии вследствие проведения поверочных мероприятий в условиях завода.

3.3 ВПУ не нуждаются в дополнительном программировании и конфигурировании перед установкой на ВЛ. Однако перед установкой рекомендуется провести диагностику в соответствии с инструкцией МИРТ.411152.136ИМ4.

4 Подключение ВПУ к ВЛ

4.1 Подробная информация о подключении ВПУ к ВЛ приведена в инструкции по монтажу МИРТ.411152.136ИМ.

4.2 ВПУ и оборудование ИСУ, при условии корректно проведенных монтажных и пусконаладочных работ в соответствии с инструкцией, реализует следующие функции:

- передачу полного набора данных в соответствии с ПП РФ №890 на верхний уровень ИСУ по запросу и посредством автоматических сценариев сбора, настроенных на верхнем уровне ИСУ;

- обеспечение прямого доступа к приборам учета электроэнергии и модулям связи с верхнего уровня ИСУ.

5 Поверка прибора

5.1 Поверка ВПУ проводится при выпуске из производства, после ремонта и при эксплуатации в соответствии с документом «Высоковольтные приборы учета «МИРТЕК-135-РУ». Методика поверки» РТ-МП-7306-551-2020.

5.2 Интервал между поверками – 10 лет.

6 Техническое обслуживание

6.1 Техническое обслуживание ВПУ в местах установки заключается в систематическом наблюдении за его работой.

6.2 Периодическая поверка ВПУ проводится в объеме, изложенном в разделе 4 настоящего руководства, через период времени равный интервалу между поверками, либо после замены встроенного резервного источника питания или среднего ремонта.

6.3 При отрицательных результатах поверки ремонт и регулировка ВПУ осуществляются организацией, уполномоченной ремонтировать ВПУ. Последующая поверка производится в соответствии с п. 5.

7 Условия хранения и транспортирования

7.1 Хранение ВПУ производится в упаковке предприятия-изготовителя при температуре окружающего воздуха от 5 до 40 °С и относительной влажности воздуха до 80% при температуре 25 °С.

7.2 ВПУ транспортируются в закрытых транспортных средствах любого вида.

7.3 Предельные условия транспортирования:

- температура окружающего воздуха от минус 50 до 70 °С;
- относительная влажность 98% при температуре 25 °С.

8 Используемые материалы и условия утилизации

8.1 ВПУ не представляет опасности для жизни, здоровья людей и окружающей среды.

8.2 Детали корпуса ВПУ сделаны из пластика, допускающего вторичную переработку.

8.3 Выработавший ресурс и непригодный для дальнейшей эксплуатации ВПУ подлежит утилизации в обслуживающей организации в соответствии с нормами, правилами и способами, действующими в месте утилизации, либо разбирается и утилизируется предприятием-изготовителем.

8.4 Литиевые батареи и свинцовые пломбы извлечь из ВПУ и сдать в пункты приема аккумуляторных батарей.

9 Гарантии изготовителя

9.1 Изготовитель гарантирует соответствие ВПУ требованиям технических условий МИРТ.411152.136 ТУ, ГОСТ 31818.11-2012, ГОСТ 31819.22-2012,

ГОСТ 31819.23 2012 при соблюдении правил хранения, транспортирования и эксплуатации, а также при сохранности поверочных пломб.

9.2 Гарантийный срок эксплуатации ВПУ – 5 лет.

9.3 Гарантийный срок эксплуатации исчисляется с даты ввода ВПУ в эксплуатацию.

При отсутствии отметки о вводе в эксплуатацию гарантийный срок эксплуатации исчисляется с даты передачи (отгрузки) ВПУ покупателю. Если дату передачи (отгрузки) установить невозможно, гарантийный срок эксплуатации исчисляется с даты изготовления ВПУ.

9.4 Гарантийные обязательства не распространяются на ВПУ:

- а) с нарушенной пломбой поверителя;
- б) со следами взлома, самостоятельного ремонта;
- в) с механическими повреждениями элементов конструкции ВПУ или оплавлением корпуса, вызванными внешними воздействиями; Гарантийные обязательства не распространяются на ответвительные зажимы для подключения ВПУ.

10 Комплект поставки



№ п/п	Наименование	Кол-во, шт.
1.	Высоковольтный прибор учета МИРЕК 135-РУ-SPHV1	1
2.	Модуль отображения информации (пульт)	1 **
3.	Мастер считывания данных МИРТ-141 (для конфигурирования по RF1 через персональный компьютер)	1 *, **
4.	Дополнительная антенна 433МГц на магнитном основании для МИРТ-141 (для конфигурирования в полевых условиях)	1*
5.	Комплект отверток (Отвертка PH2, Отвертка HEX 3)	1
6.	Клин № 1 (для кабеля диаметром от 8 мм до 12 мм)	6
7.	Клин № 2 (для кабеля диаметром от 12 мм до 16 мм)	6
8.	Пакет с пломбами и леской пломбирочной из нержавеющей стали	1
9.	Сжимы ответвительные для подключения к магистральным проводам выполненных СИП	4
10.	Сжимы ответвительные для подключения к магистральным проводам выполненных АС	4
11.	Эксплуатационная документация, комплект	1
12.	Кабель USB Type-C (для питания БИ без установки на ВЛ)	2
13.	Кабель USB Type-C (для питания МОИ)	1
14.	УЗПН*	не более 6
15.	Упаковка с указанием серийного номера ВПУ и QR-кода	1

* поставляется по требованию заказчика, по умолчанию в комплект поставки не входит;

** указанные комплектующие поставляются со своей эксплуатационной документацией.

ПРИЛОЖЕНИЕ А. Структура условного обозначения ВПУ для заказа

①
②
③
④
⑤
⑥
⑦
⑧
⑨
⑩
⑪
⑫

МИРТЕК-135-РУ-XXX-XXXX-XXX-XX-XXX-XX-XXXXXX-XXXX-XX-XX-XX

① Тип прибора учета

② Тип корпуса

SPHV1 – для установки на ВЛ с горизонтальным расположением проводов, модификация 1

③ Класс точности

A0.5R1 – класс точности 0,5S по ГОСТ 31819.22 и класс точности 1 по ГОСТ 31819.23

④ Номинальное напряжение

6К – 6 000 В

10К – 10 000 В

⑤ Номинальный ток

5 – 5 А

10 – 10 А

20 – 20 А

⑥ Максимальный ток

100А – 100 А

200А – 200 А

300А – 300 А

⑦ Количество и тип измерительных элементов

RGC2 – катушка Роговского 2 элемента

⑧ Основной интерфейс

RF433/n – радиointерфейс 433 МГц, где n – номер модификации модуля интерфейса

RF868/n – радиointерфейс 868 МГц, где n – номер модификации модуля интерфейса

G/n – радиointерфейс GSM/GPRS, где n – номер модификации модуля интерфейса:

⑨ Дополнительные интерфейсы

RF433/n – радиointерфейс 433 МГц, где n – номер модификации модуля интерфейса

RF868/n – радиointерфейс 868 МГц, где n – номер модификации модуля интерфейса

RF2400/n – радиointерфейс Bluetooth, где n – номер модификации модуля интерфейса

G/n – радиointерфейс GSM/GPRS, где n – номер модификации модуля интерфейса:

RFWF – радиointерфейс WiFi

RFLT – радиointерфейс LTE

(Нет символа) -интерфейс отсутствует

⑩ Поддерживаемые протоколы передачи данных

(Нет символа) – протокол «МИРТЕК»

P1 – протокол DLMS/COSEM/СПОДЭС

P2 – протоколы «МИРТЕК» и DLMS/COSEM/СПОДЭС

P3 – протоколы «МИРТЕК», DLMS/COSEM/СПОДЭС, МЭК 60870-5-104

⑪ Дополнительные функции (одна или несколько)

H – датчик магнитного поля

M – измерение параметров качества электрической сети

O – оптопорт

Vn – электронная пломба, где n может принимать значения:

1 – электронная пломба на модуле высокого напряжения

2 – электронная пломба на открытие верхней поворотной полусферы

3 – электронная пломба на модуле высокого напряжения и на открытие верхней поворотной полусферы

4 – электронная пломба на модуле высокого напряжения, на открытие верхней поворотной полусферы и отсеке для установки SIM-карт

(Нет символа) – дополнительные функции отсутствуют

⑫ Количество направлений учета

(Нет символа) измерение электрической энергии в одном направлении (по модулю)

D - измерение электрической в двух направлениях

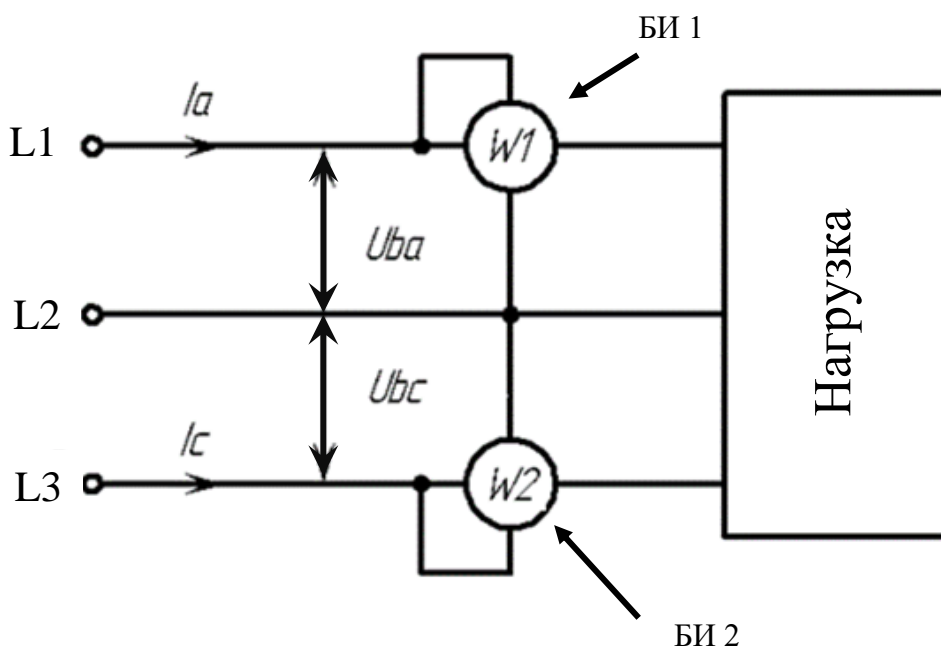
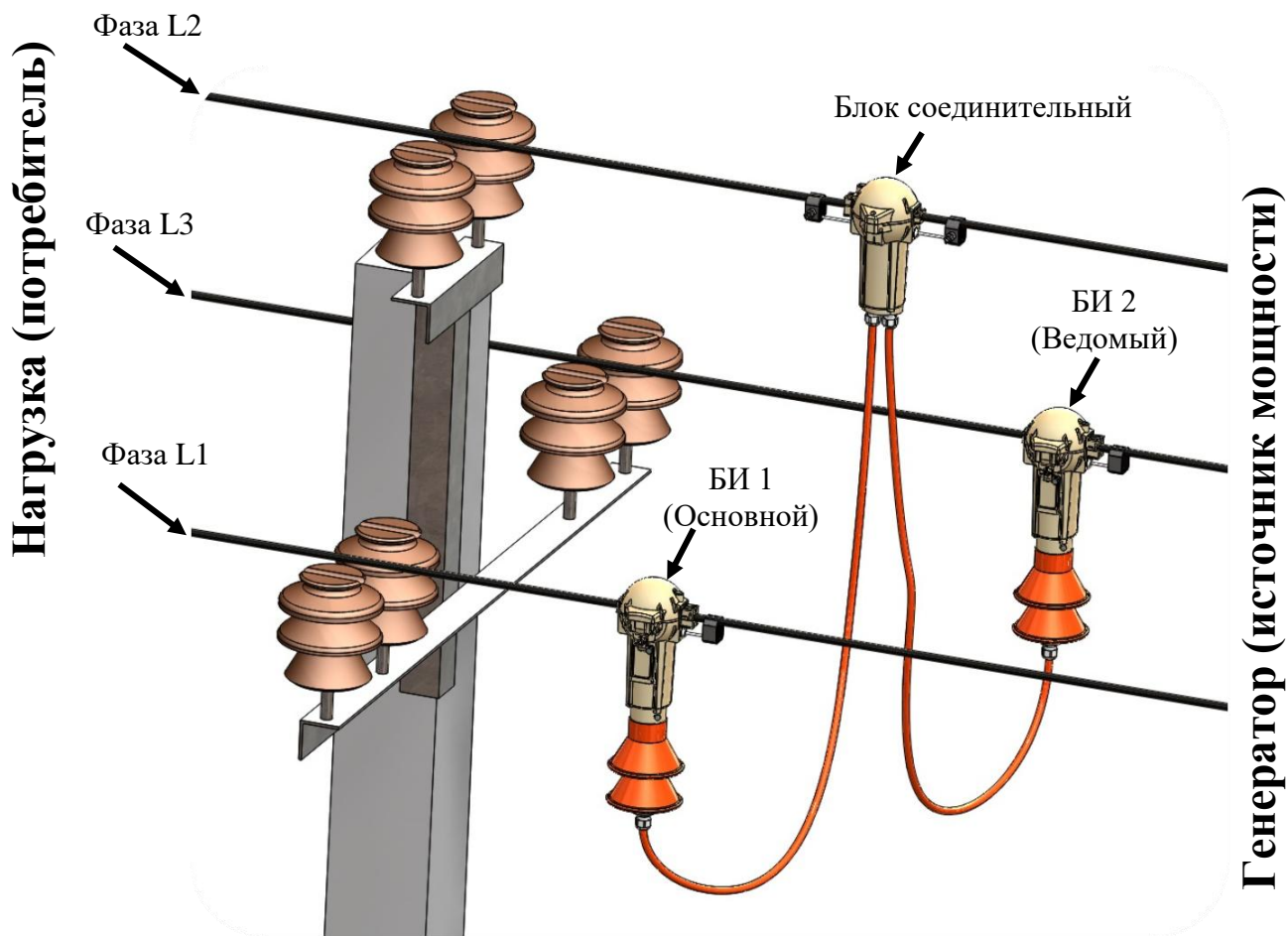
Пример записи при заказе ВПУ:

«Высоковольтный прибор учета электроэнергии трехфазный многофункциональный МИРТЕК-135-РУ-SPHV1-A0,5R1-10K-5-100A-RGC2-RF433/1-G/1-RF2400/6-HMV4-D».

Расшифровка выше приведенного обозначения: Высоковольтный прибор учета электроэнергии трехфазный многофункциональный в корпусе SPHV1 для установки на воздушную линию с горизонтальным расположением проводов, класса точности 0,5S по активной энергии согласно ГОСТ 31819.22 и класса точности 1 по реактивной энергии согласно ГОСТ 31819.23, на номинальное напряжение 10000 В, номинальный ток 5А, максимальный ток 100А, два блока

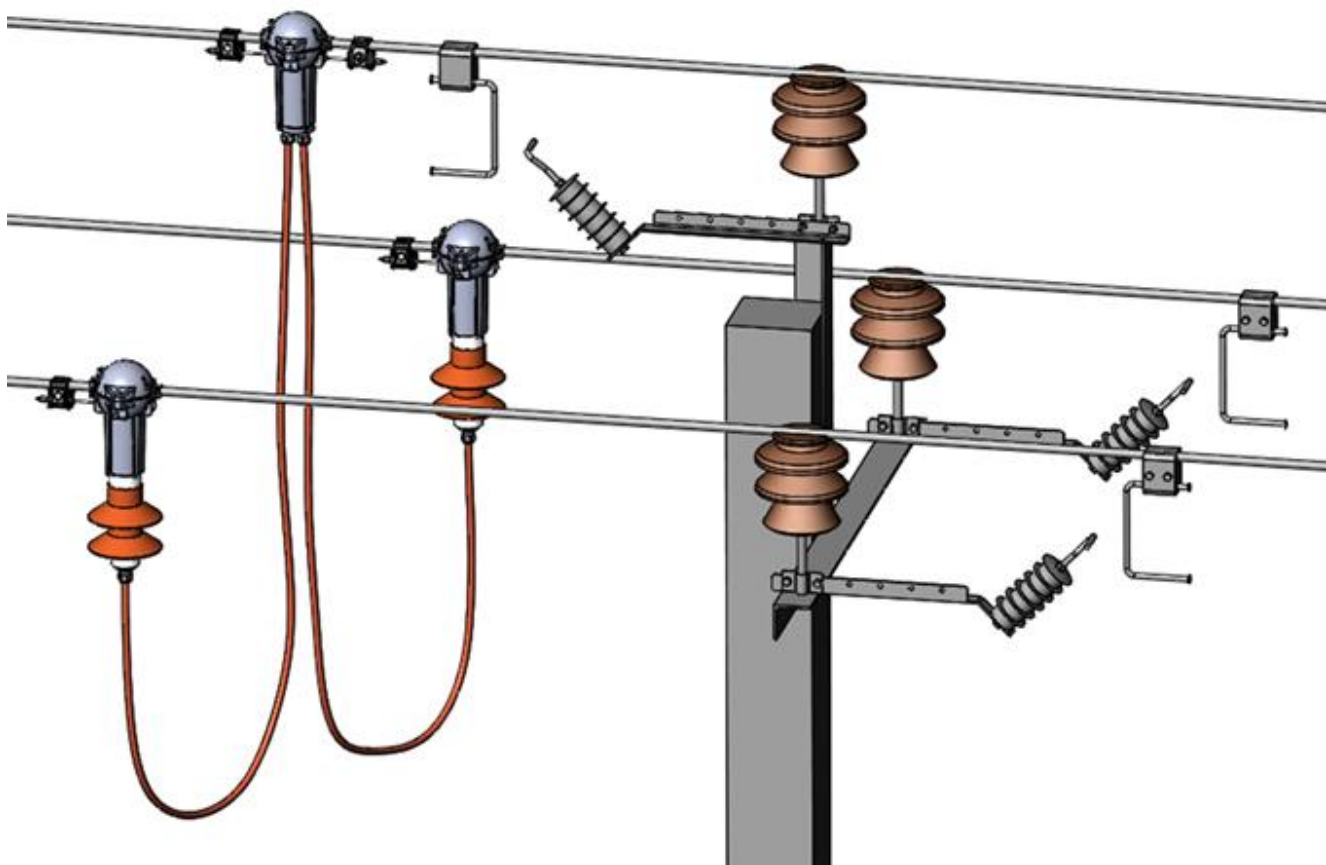
измерительных с измерительными элементами выполненными на основе катушки Роговского в цепях тока, радиointерфейс 433 МГц модификации 1, радиointерфейс GSM/GPRS модификации 1 с лотком для двух сменных SIM карт, протоколом передачи «МИРТЕК», радиointерфейсом Bluetooth, с функцией датчика магнитного поля, с функцией определения показателей качества электроэнергии по ГОСТ 30804.4.30, с электронными пломбами на модуле высокого напряжения, на открытие верхней поворотной полусферы и отсеке для установки SIM-карт, с измерением электроэнергии в двух направлениях).

ПРИЛОЖЕНИЕ Б. Схема установки на ВЛ



ПРИЛОЖЕНИЕ В. Установка ВПУ с УЗПН

Установку УЗПН необходимо выполнять согласно типовой проектной документации на УЗПН



Тип УЗПН (Ш, ПС, ЛК, ОЛ) и количество (не более 6 на 1 ВПУ) согласовывается с Заказчиком перед поставкой каждой партии.

ПРИЛОЖЕНИЕ Г. Внешний вид, габаритные и установочные размеры

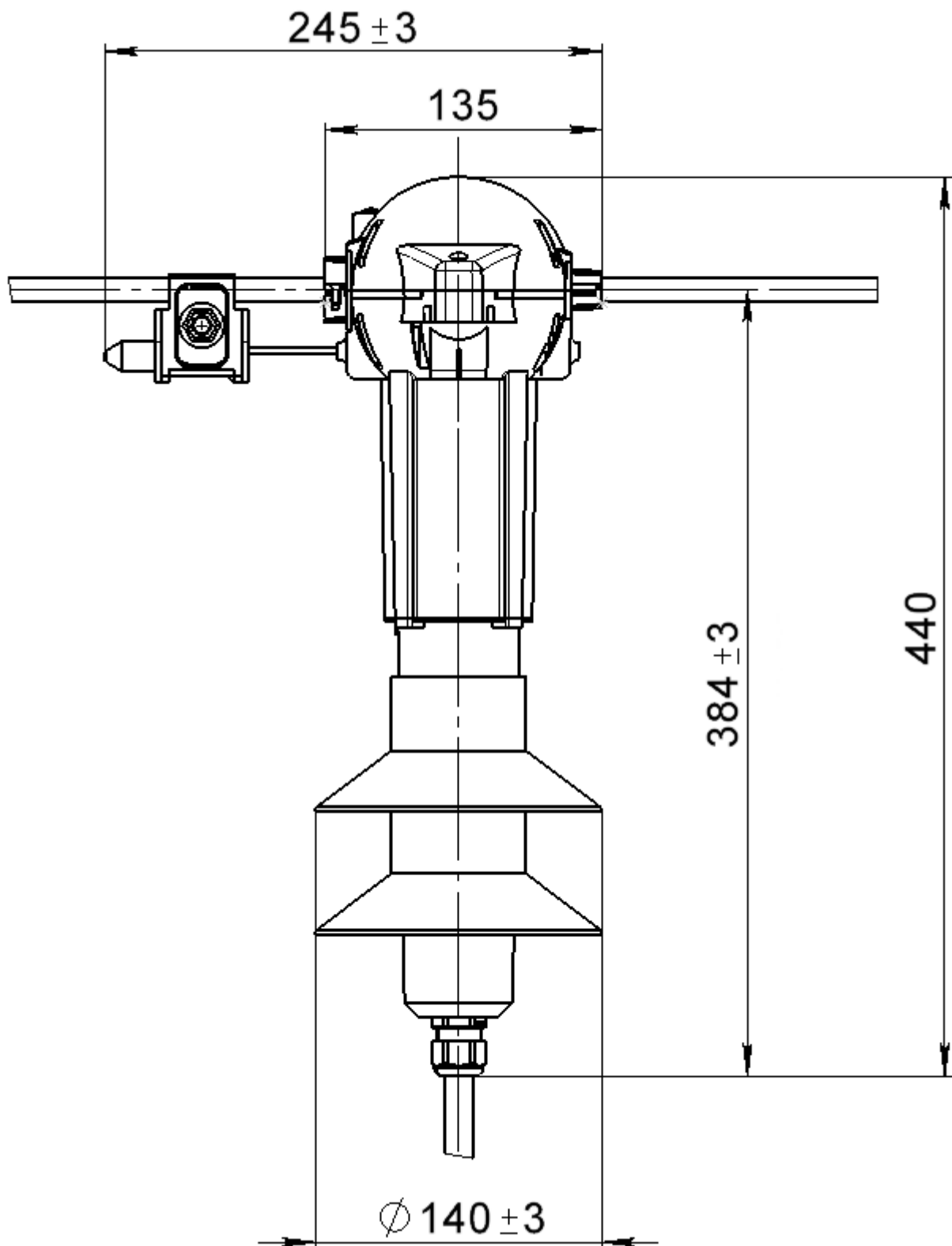


Рисунок Г.1 Габаритные и установочные размеры БИ1, БИ2

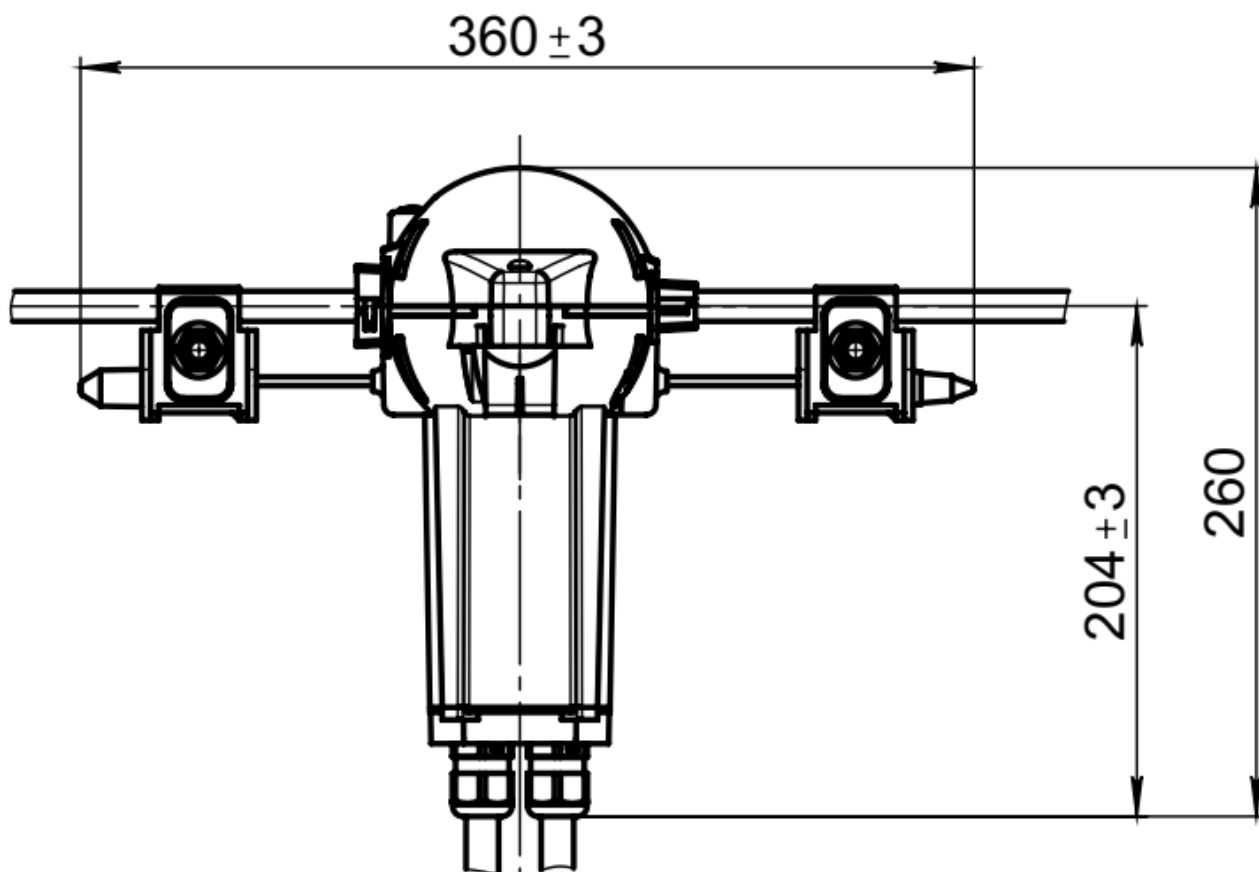


Рисунок Г.2 Габаритные и установочные размеры БС

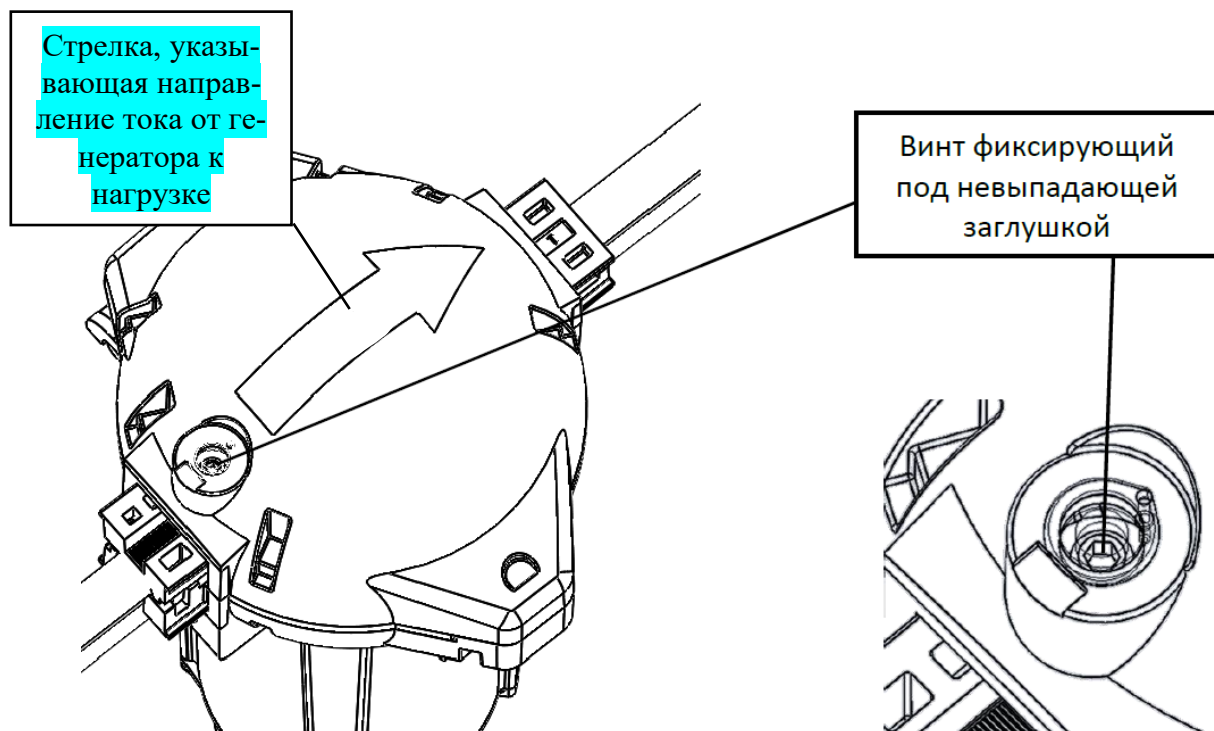


Рисунок Г.3 Фиксирующий клинья винт, для исключения смещения ВПУ на проводе

ПРИЛОЖЕНИЕ Д. Перечень возможных записей в журналах событий ВПУ**В протоколе передачи данных «МИРТЕК»:****1. ЖУРНАЛ «ПЕРЕЗАГРУЗКА»**

- Первый запуск ВПУ
- Перезагрузка ВПУ
- Перезагрузка накопителей энергии по причине сбоя ЕПРОМ
- Перезагрузка накопителей энергии по причине сбоя в ОЗУ
- Перезагрузка Power On Reset
- Перезагрузка WDT Reset
- Перезагрузка Stack Overflow

2. ЖУРНАЛ «САМОДИАГНОСТИКА»

- Самодиагностика прошла успешно
- Сбой EEPROM
- Сбой RTC
- Сбой I2C
- Ресурс батареи истекает
- Защита заводских настроек разблокирована
- Ошибка восстановления энергии из основного банка
- Ошибка восстановления энергии из дополнительного банка
- Время восстановлено после сброса и требует синхронизации.
- Переинициализация измерителя по причине сбоя
- Ошибка связи с БИ2

3. ЖУРНАЛ «НЕСАНКЦИОНИРОВАННЫЙ ДОСТУП»

- Неверный ввод пароля
- Блокировка интерфейса, пароль введен неверно более чем заданное количество раз

4. ЖУРНАЛ «КОНФИГУРАЦИЯ»

- Запись заводской конфигурации
- Изменение адреса ВПУ
- Изменение пароля №1
- Изменение пароля №2
- Изменение коэффициента коррекции RTC
- Изменение номера дня сохранения показаний на начало месяцев
- Изменение режима блокировки интерфейса
- Изменение описания исполнения ВПУ
- Сброс паролей
- Изменение настройки автоматического перевода времени зима/лето
- Изменение интервала усреднения суточных профилей мощности

5. ЖУРНАЛ «ДААННЫЕ»

- Изменение полей «описания»
- Изменение тарифной программы действующего расписания
- Изменение тарифной программы нового расписания
- Установка даты введения нового расписания
- Введено новое тарифное расписание
- Изменение номера сетевой группы

6. ЖУРНАЛ «ВРЕМЯ И ДАТА»

- Изменение даты/времени
- Время установлено
- Перевод часов на зимнее время
- Перевод часов на летнее время
- Синхронизация времени
- Синхронизации ЧРВ от сигналов ГЛОНАСС/GPS (включить/выключить)
- Изменение часового пояса

7. ЖУРНАЛ «ПИТАНИЕ»

- Отключение питания
- Включение питания
- Переход на резервный источник питания
- Переход на основной источник питания
- Пропадание фазного напряжения фазы А
- Пропадание фазного напряжения фазы В
- Пропадание фазного напряжения фазы С
- Появление фазного напряжения фазы А
- Появление фазного напряжения фазы В
- Появление фазного напряжения фазы С
- Питание от USB

8. ЖУРНАЛ «ЭЛЕКТРОННЫЕ ПЛОМБЫ»

- Вскрытие клеммной крышки
- Вскрытие корпуса
- Вскрытие модуля связи
- Сброс состояний пломб
- Вскрытие магнитной пломбы постоянного поля
- Вскрытие магнитной пломбы переменного поля
- Окончание воздействия магнитного поля

9. ЖУРНАЛ «КАЧЕСТВО СЕТИ»

- Превышение напряжения - порог №1
- Превышение напряжения - порог №2

- Провал напряжения - порог №1
- Провал напряжения - порог №2
- Достигнута величина превышения напряжения
- Достигнута величина понижения напряжения
- Достигнута величина превышения верхнего порога частоты
- Достигнута величина превышения нижнего порога частоты
- Окончание превышения напряжения - порог №1
- Окончание превышения напряжения - порог №2
- Начало превышения тока
- Окончание превышения тока
- Окончание провала напряжения - порог №1
- Окончание провала напряжения - порог №2
- Окончание отклонения частоты - верхний порог
- Окончание отклонения частоты - нижний порог
- Начало перенапряжения
- Начало провала напряжения
- Начало прерывания напряжения
- Начало превышения коэффициента несимметрии напряжений по обратной последовательности
- Окончание превышения коэффициента несимметрии напряжений по обратной последовательности
- Конец перенапряжения
- Конец провала напряжения
- Конец прерывания напряжения

10. ЖУРНАЛ «ВСКРЫТИЕ КОРПУСА»

- Вскрытие корпуса счётчика

11. ЖУРНАЛ «GSM СОБЫТИЯ»

- GSM-модуль отключен
- GSM-модуль включен
- Статус сим-карты
- Уровень сигнала включенной сим-карты
- Ошибка при работе с GSM-модулем
- Ошибка при работе с GSM-модулем
- Статус регистрации сим-карты
- Статус регистрации сим-карты
- Считывание настроек для GPRS-соединения
- Статус GPRS-соединения
- Статус подключение к M2M-серверу
- Изменение настроек шлюза или действие над шлюзом

12. ЖУРНАЛ «ПРЕВЫШЕНИЯ УСТАНОВЛЕННЫХ ОТКЛОНЕНИЙ ЧАСТОТЫ И НАПРЯЖЕНИЯ»

- Начало превышения нижнего порога положительного отклонения частоты
- Окончание превышения нижнего порога положительного отклонения частоты
- Начало превышения верхнего порога положительного отклонения частоты
- Окончание превышения верхнего порога положительного отклонения частоты
- Начало превышения нижнего порога отрицательного отклонения частоты
- Окончание превышения нижнего порога отрицательного отклонения частоты
- Начало превышения верхнего порога отрицательного отклонения частоты
- Окончание превышения верхнего порога отрицательного отклонения частоты
- Превышение положительного отклонения напряжения
- Превышение отрицательного отклонения напряжения
- Окончание превышения положительного отклонения напряжения
- Окончание превышения отрицательного отклонения напряжения

13. ЖУРНАЛ «ПРЕВЫШЕНИЯ МАКСИМАЛЬНОГО ТОКА И ТАНГЕНСА НАГРУЗКИ»

- Начало превышения тока», дополнительно: дата/время максимального превышения тока (6 байт)
- Окончание превышения тока
- Начало превышения установленного порога тангенса
- Окончание превышения установленного порога тангенса

14. ЖУРНАЛ «НЕБАЛАНС ТОКОВ»

- Изменение направления перетока мощности
- Ток при отсутствии напряжения
- Неверная фазировка
- Возвращение к нормальной фазировке

15. ЖУРНАЛ «СВОДНЫЙ»**В спецификации передачи данных СПОДЭС:****1 ЖУРНАЛ «НАПРЯЖЕНИЙ»**

- Фаза А - пропадание напряжения
- Фаза А - восстановление напряжения
- Фаза В - пропадание напряжения
- Фаза В - восстановление напряжения

- Фаза С - пропадание напряжения
- Фаза С - восстановление напряжения
- Превышение коэффициента несимметрии напряжений по обратной последовательности - начало
- Превышение коэффициента несимметрии напряжений по обратной последовательности - окончание
- Фаза А - перенапряжение начало
- Фаза А - перенапряжение окончание
- Фаза В - перенапряжение начало
- Фаза В - перенапряжение окончание
- Фаза С - перенапряжение начало
- Фаза С - перенапряжение окончание
- Фаза А - провал начало
- Фаза А - провал окончание
- Фаза В - провал начало
- Фаза В - провал окончание
- Фаза С - провал начало
- Фаза С - провал окончание
- Неправильная последовательность фаз начало
- Неправильная последовательность фаз окончание

2. ЖУРНАЛ «ТОКОВ»

- Фаза А - экспорт начало
- Фаза А - экспорт окончание
- Фаза В - экспорт начало
- Фаза В - экспорт окончание
- Фаза С - экспорт начало
- Фаза С - экспорт окончание
- Фаза А - наличие тока при отсутствии напряжения начало
- Фаза В - наличие тока при отсутствии напряжения начало
- Фаза С - наличие тока при отсутствии напряжения начало
- Фаза А - превышение максимального тока начало
- Фаза А - превышение максимального тока окончание
- Фаза В - превышение максимального тока начало
- Фаза В - превышение максимального тока окончание
- Фаза С - превышение максимального тока начало
- Фаза С - превышение максимального тока окончание

3. ЖУРНАЛ «ВКЛЮЧЕНИЙ/ВЫКЛЮЧЕНИЙ»

- Выключение питания счетчика
- Включение питания счетчика
- Включение резервного питания
- Отключение резервного питания

4. ЖУРНАЛ «КОРРЕКЦИЙ ДАННЫХ»

- Изменение параметров перехода на летнее время
- Изменение сезонного профиля тарифного расписания (ТР)
- Изменение недельного профиля ТР
- Изменение суточного профиля ТР
- Изменение даты активации ТР
- Активация ТР
- Изменение режима индикации (параметры)
- Изменение режима индикации (автопереключение)
- Изменение пароля низкой секретности (на чтение)
- Изменение пароля высокой секретности (на запись)
- Изменение коэффициента трансформации по току
- Изменение коэффициента трансформации по напряжению
- Изменение порога для фиксации перенапряжения
- Изменение порога для фиксации провала напряжения
- Изменение порога для фиксации превышения тангенса
- Изменение порога для фиксации коэффициента несимметрии напряжений
- Изменение согласованного напряжения
- Изменение периода захвата профиля 1
- Изменение режима телеметрии
- Очистка месячного журнала
- Очистка суточного журнала
- Очистка журнала напряжения
- Очистка журнала тока
- Очистка журнала вкл/выкл
- Очистка журнала внешних воздействий
- Очистка журнала соединений
- Очистка журнала несанкционированного доступа
- Очистка журнала качества сети
- Очистка журнала тангенса
- Очистка журнала входов/выходов
- Очистка профиля 1
- Изменение таблицы специальных дней
- Изменение одноадресного ключа шифрования для низкой секретности
- Изменение широковещательного ключа шифрования для низкой секретности
- Изменение ключа аутентификации для низкой секретности
- Изменение одноадресного ключа шифрования для высокой секретности
- Изменение широковещательного ключа шифрования для высокой секретности
- Изменение ключа аутентификации для высокой секретности
- Изменение мастер-ключа

- Изменение уровня безопасности для низкой секретности
- Изменение уровня безопасности для высокой секретности
- Установка времени по GPS/ГЛОНАСС
- Установка времени
- Коррекция времени
- Обновление ПО
- Обжатие электронных пломб
- Очистка фиксации событий воздействия магнитного и/или ВЧ поля

5. ЖУРНАЛ «ВНЕШНИХ ВОЗДЕЙСТВИЙ»

- Магнитное поле - начало
- Магнитное поле - окончание
- Срабатывание электронной пломбы крышки клеммников
- Срабатывание электронной пломбы корпуса

6. ЖУРНАЛ «КОММУНИКАЦИОННЫЕ СОБЫТИЯ»

- Разорвано соединение (интерфейс)
- Установлено соединение (интерфейс)

7. ЖУРНАЛ «КОНТРОЛЬ ДОСТУПА»

- Попытка несанкционированного доступа (интерфейс)
- Нарушение требований протокола

8. ЖУРНАЛ «САМОДИАГНОСТИКИ»

- Инициализация счетчика
- Измерительный блок – ошибка
- Вычислительный блок – ошибка
- Часы реального времени – ошибка
- Блок памяти – ошибка
- Блок питания – ошибка
- Измерительный блок – норма
- Вычислительный блок – норма
- Часы реального времени – норма
- Блок памяти – норма
- Блок питания – норма

9. ЖУРНАЛ «ПРЕВЫШЕНИЕ ТАНГЕНСА»

- Превышение установленного порога - начало
- Превышение установленного порога - окончание

10. ЖУРНАЛ «ПАРАМЕТРЫ КАЧЕСТВА СЕТИ»

- Снижение напряжения более чем на 10%
- Возврат к норме

11. ЖУРНАЛ «Батарея»

- Батарея заряжена
- Батарея скоро будет полностью разряжена
- Батарея полностью разряжена

ПРИЛОЖЕНИЕ Е. Перечень принятых сокращений

Сокращение	Краткое пояснение
АИИС КУЭ	Автоматизированная информационно-измерительная система учёта энергоресурсов
АС	Алюминиево-стальной провод без изоляции
ВЛ	Воздушная линия
СИП	Самонесущий изолированный провод
СИ	Средство измерения
ВПУ	Высоковольтный прибор учета
БИ	Блок измерительный
БС	Блок соединительный
ЧРВ	Часы реального времени
ТТ	Трансформатор тока
ТН	Трансформатор напряжения
УЗПН	Устройство защиты от импульсных перенапряжений
ПС	Подстанция
КТП	Комплектная трансформаторная подстанция
КРУ	Комплектное распределительное устройство
ИВК	Информационно-вычислительный комплекс
ИВКЭ	Информационно-вычислительный комплекс электроустановки
ИСУ	Интеллектуальная система управления
ПО	Программное обеспечение
РЭ	Руководство по эксплуатации
СПОДЭС	Стандартизированная спецификация передачи данных определенной требованиями ГОСТ Р 58940-2020 и требованиями корпоративного стандарта ПАО «Россети» СТО 34.01-5.1-006-2019
IP адрес	Уникальный сетевой адрес узла в компьютерной сети, построенной на основе протокола IP (Internet Protocol) в формате 4-х цифровых полей разделенных точками, например 148.254.146.211
MeterTools	Программа для чтения данных и настройки устройств. Разработка компании ООО «МИРТЕК»
М2М Сервер	Сервер для обеспечения подключения в сети интернет между устройством (например ВПУ) и клиентским ПО при использовании динамических IP адресов. Разработка компании ООО «МИРТЕК»